

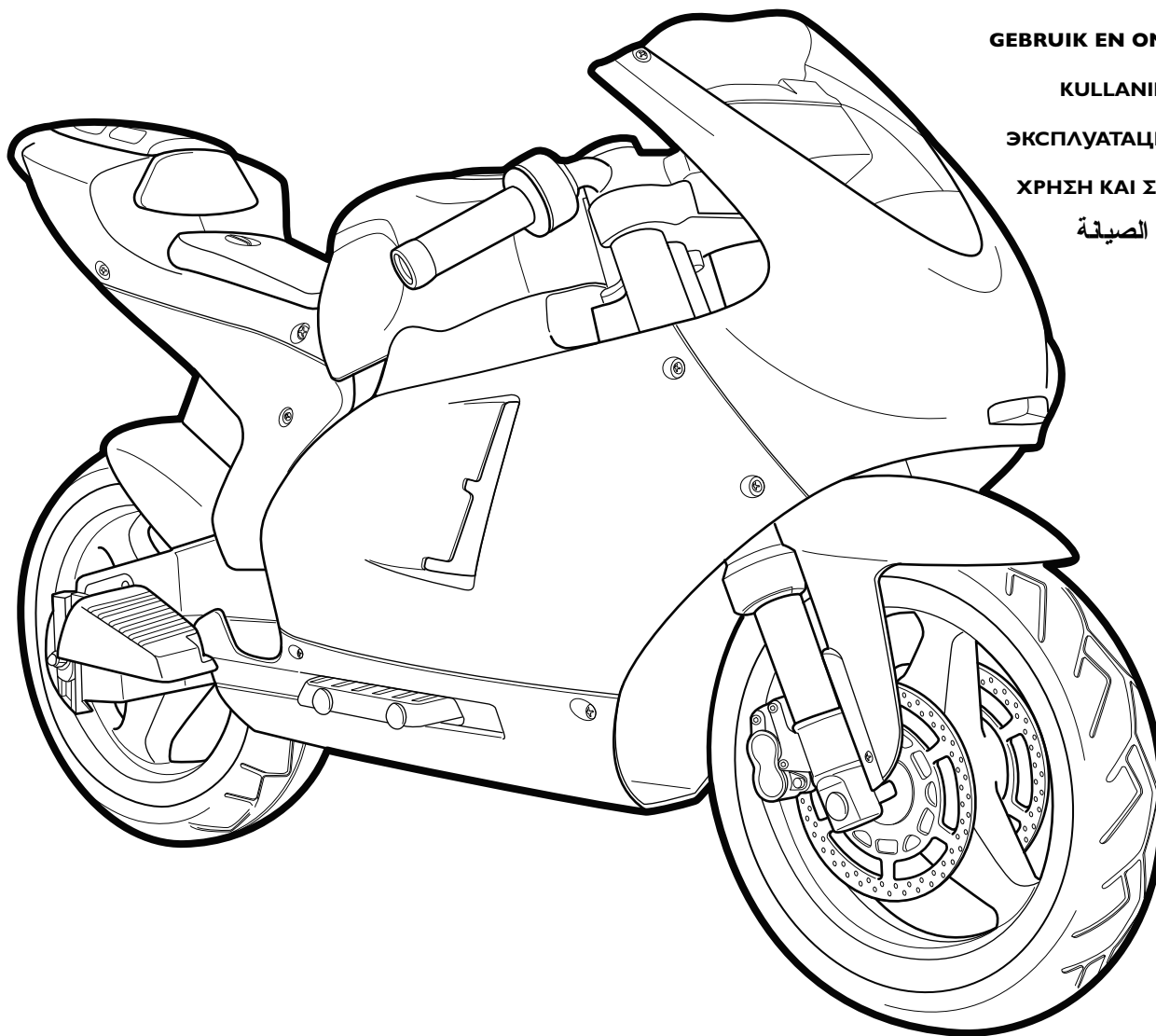
12 VOLT

# DUCATI GP

Peg-Pérego

made in italy

cod. IGMC0020



USO E MANUTENZIONE **IT**

USE AND CARE **EN**

UTILISATION ET ENTRETIEN **FR**

GEBRAUCH UND WARTUNG **DE**

EMPLEO Y MANUTENCION **ES**

USO E MANUTENÇÃO **PT**

UPORABA IN VZDRŽEVANJE **SL**

BRUGSANVISING **DA**

KÄYTTÖOHJE **FI**

BRUKSANVISING **NO**

BRUKSANVISING **SV**

GEbruik EN ONDERHOUD **NL**

KULLANIM VE BAKIM **TR**

ЭКСПЛУАТАЦИЯ И УХОД **RU**

ΧΡΗΣΗ ΚΑΙ ΣΥΝΤΗΡΗΣΗ **EL**

الاستخدام و الصيانة **AR**

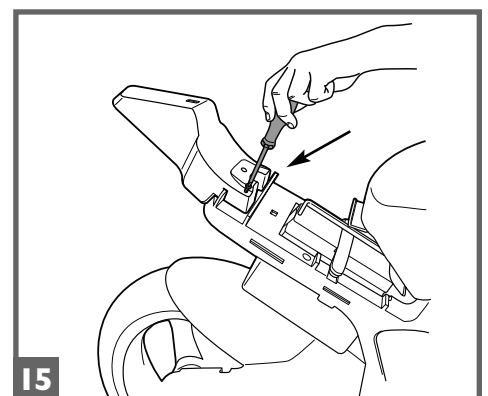
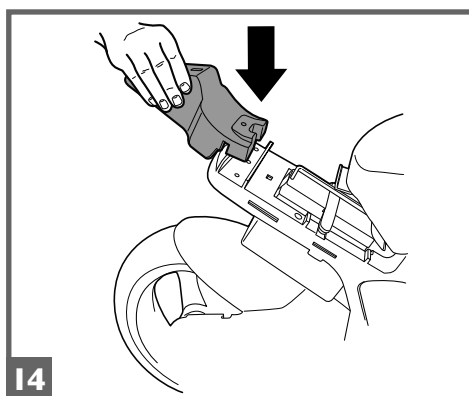
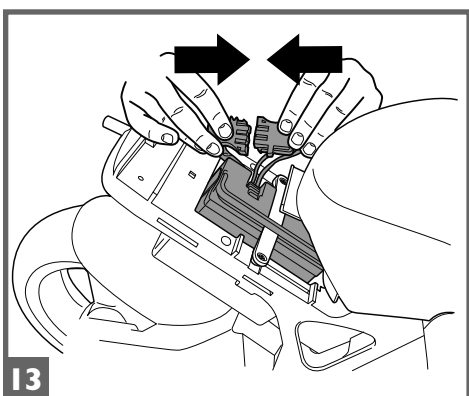
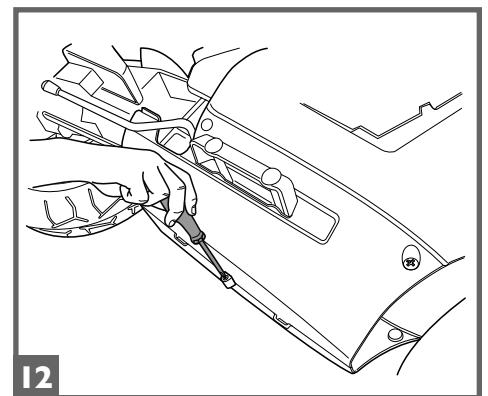
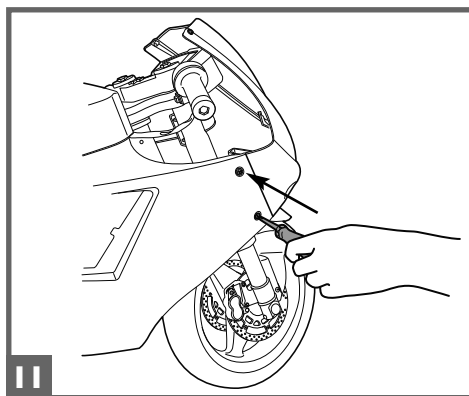
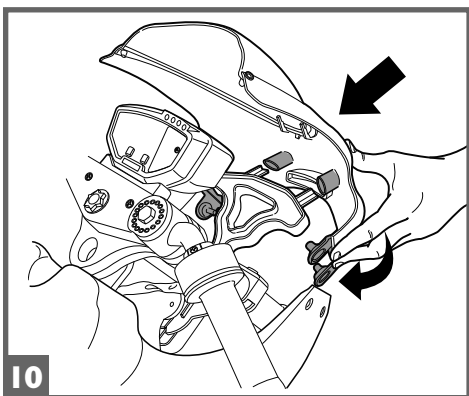
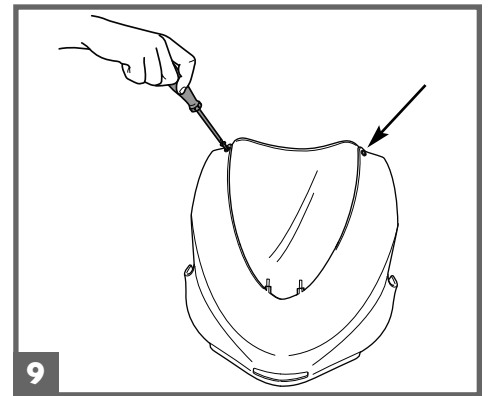
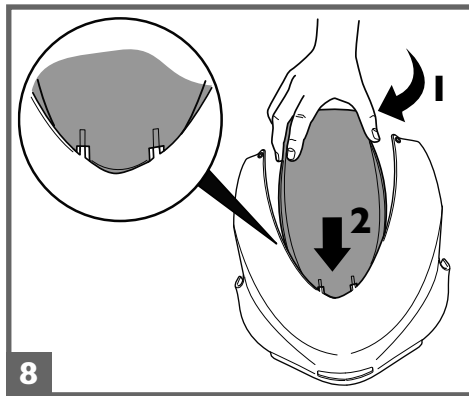
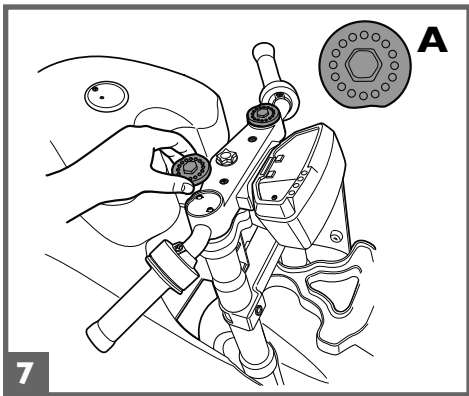
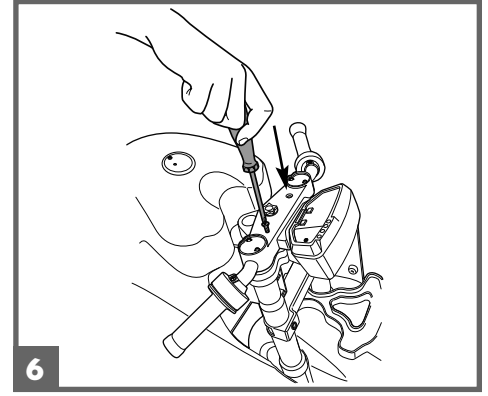
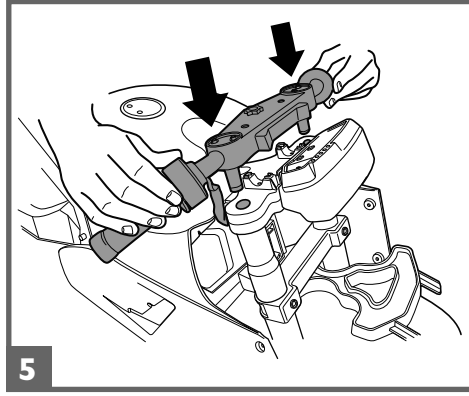
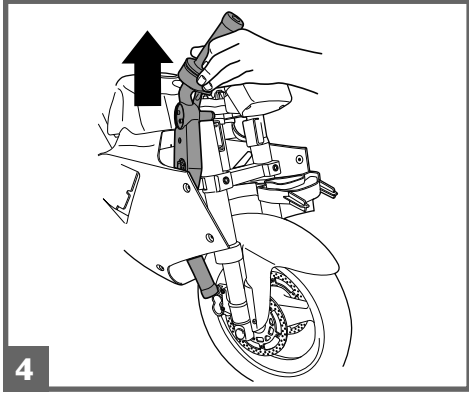
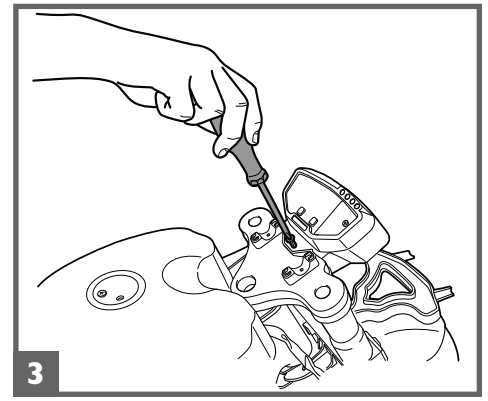
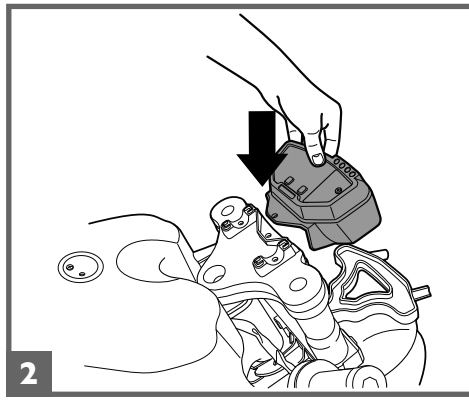
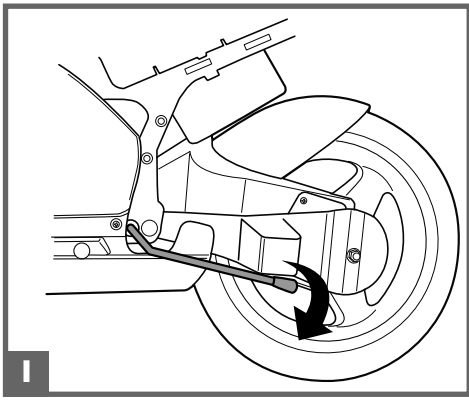


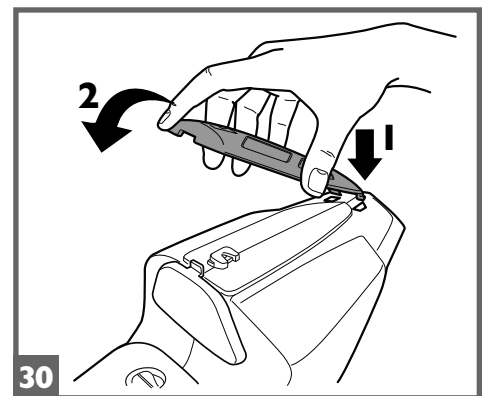
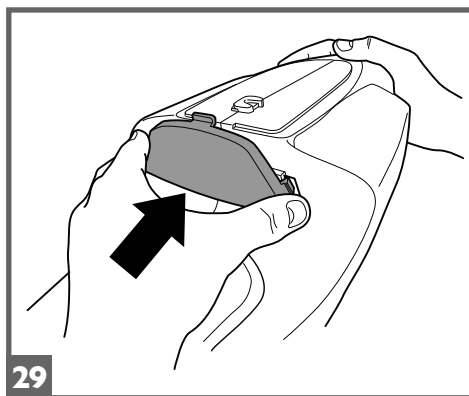
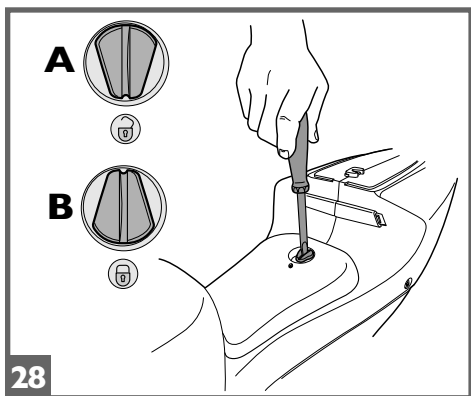
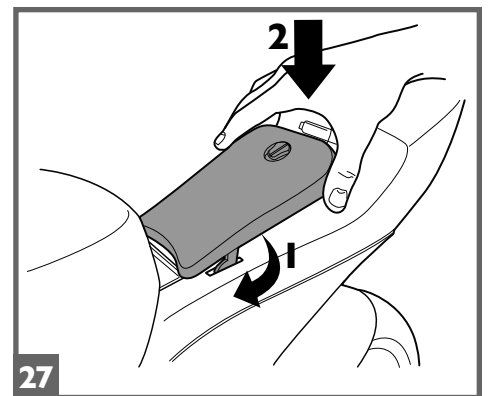
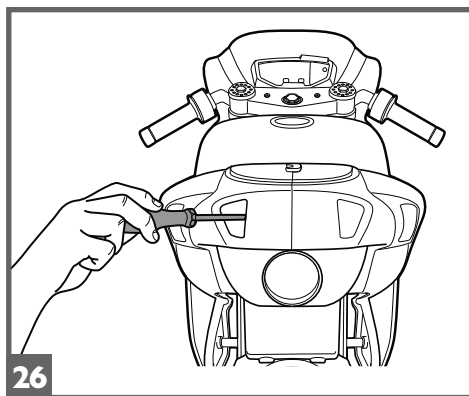
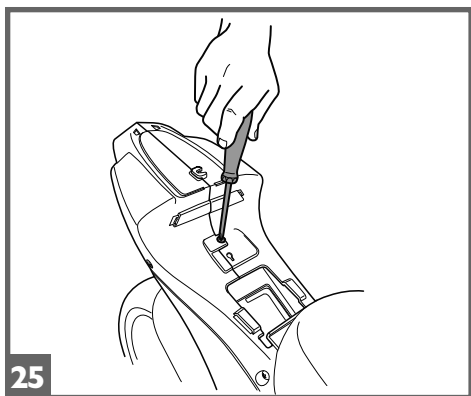
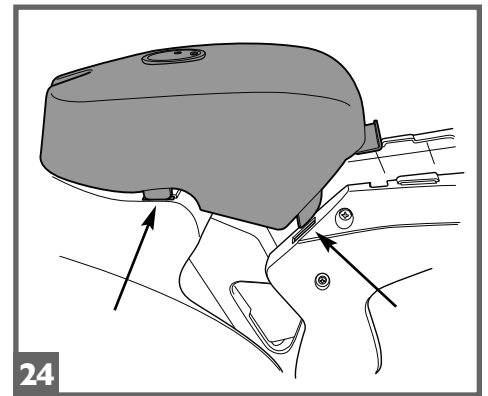
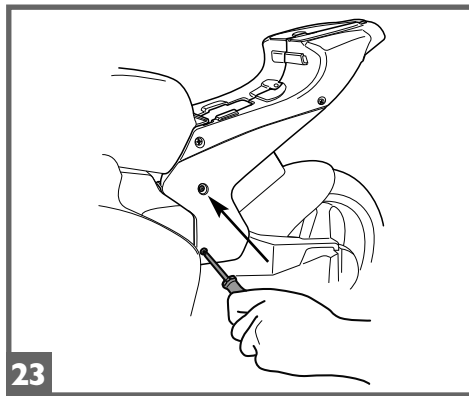
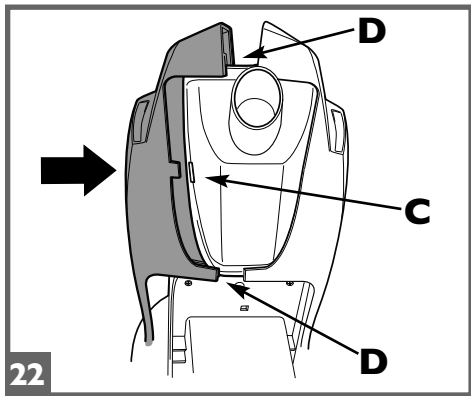
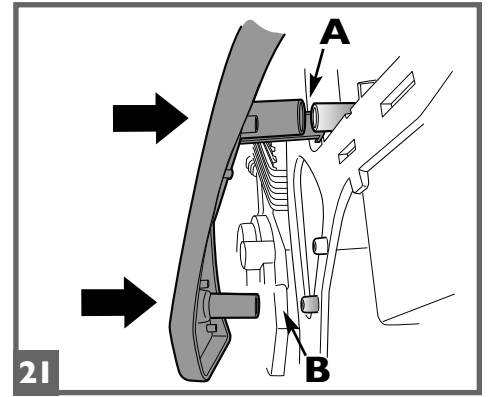
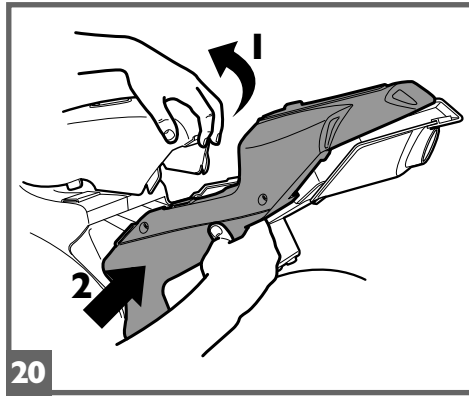
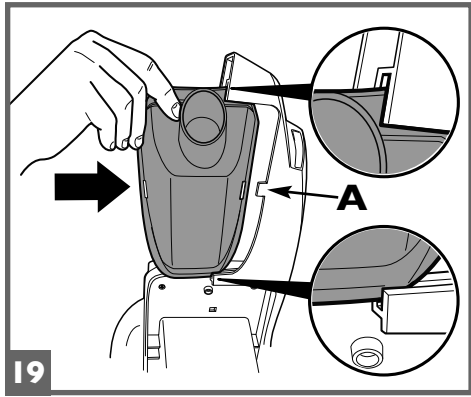
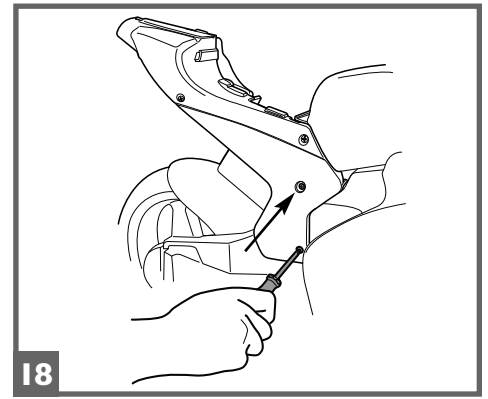
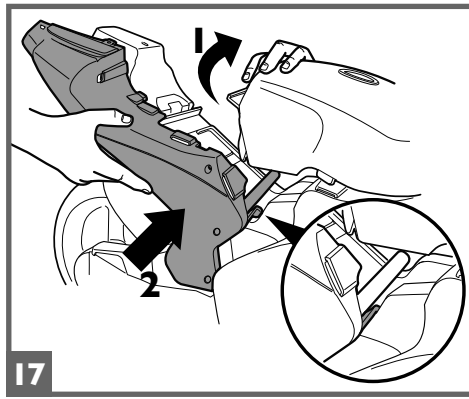
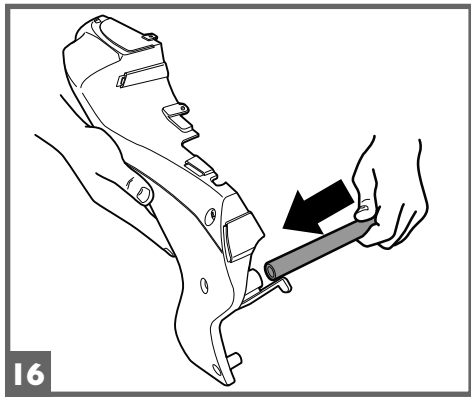
0005

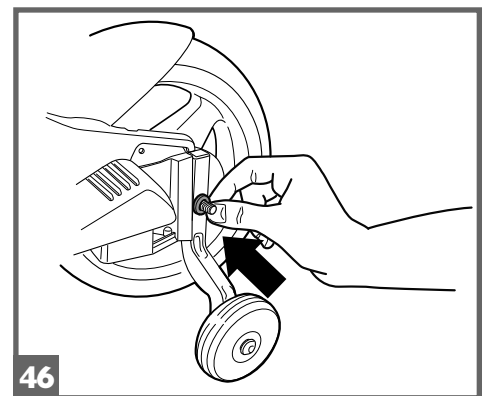
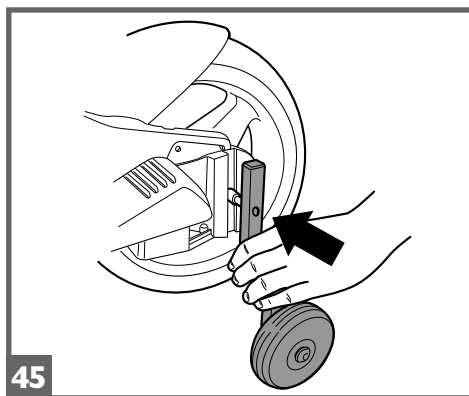
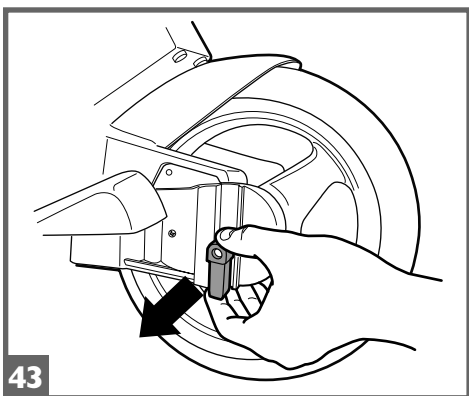
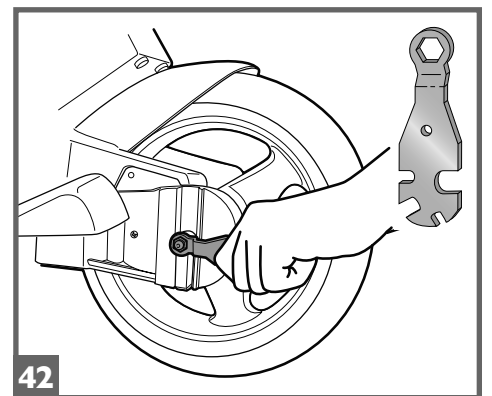
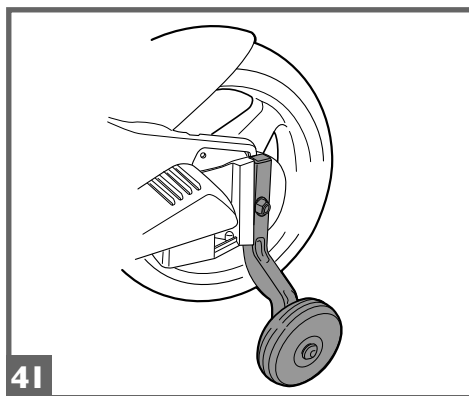
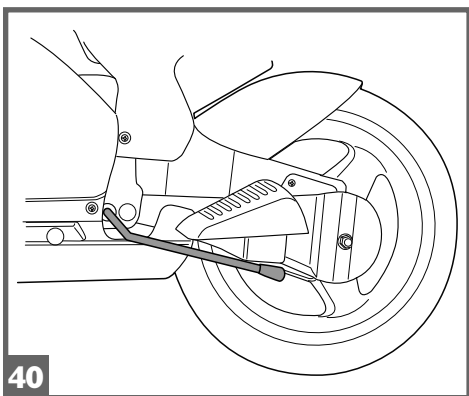
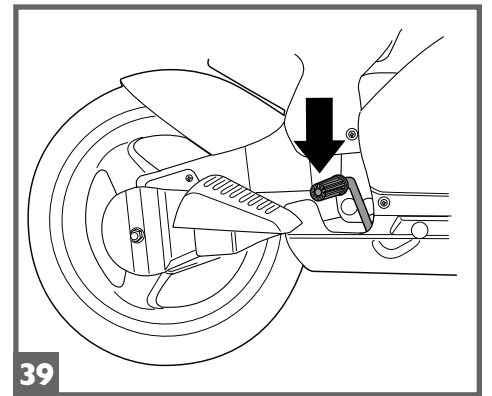
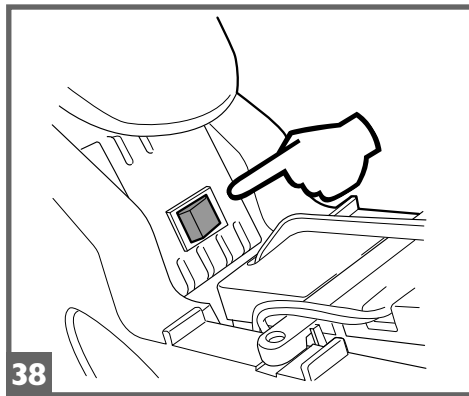
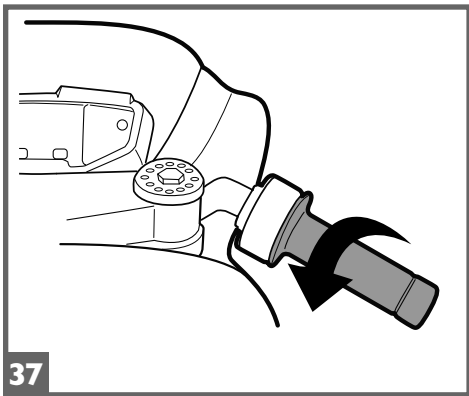
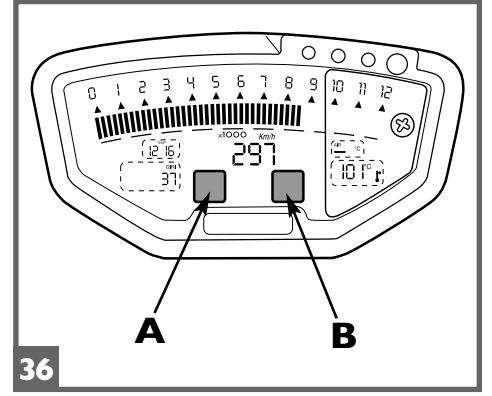
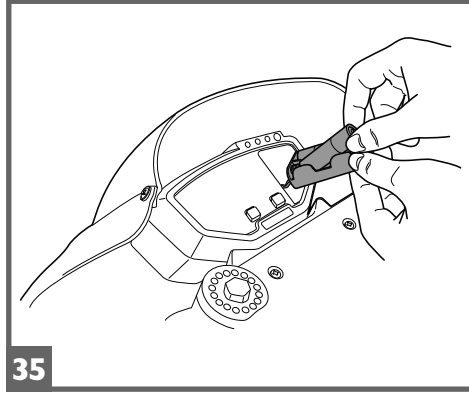
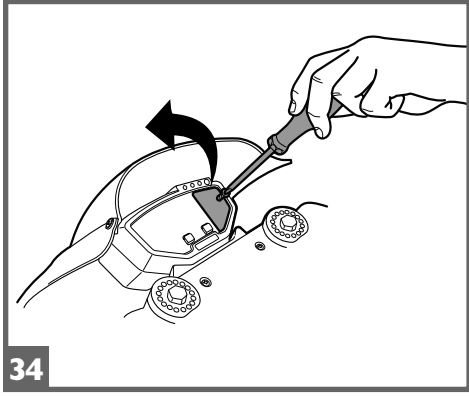
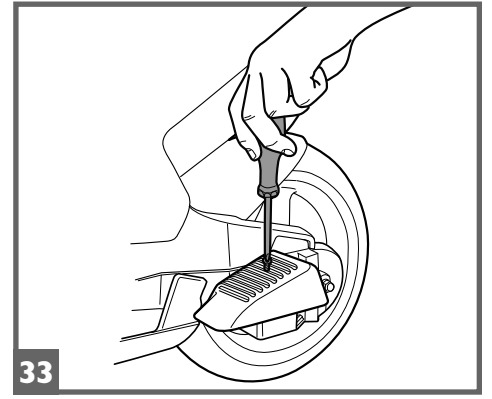
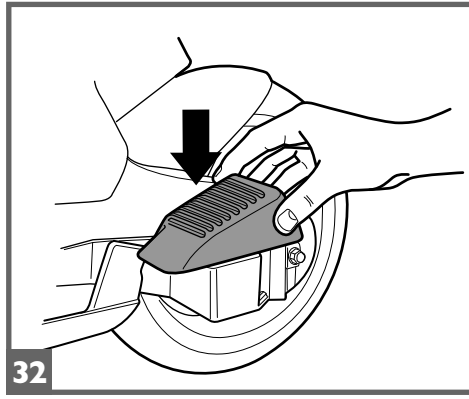
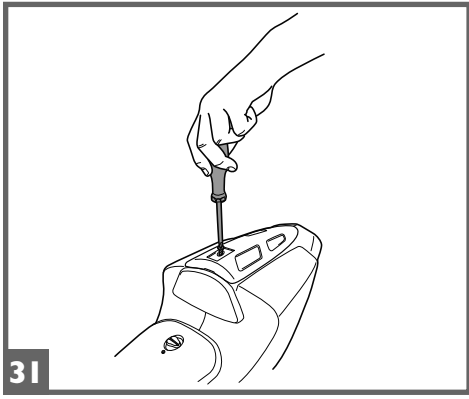


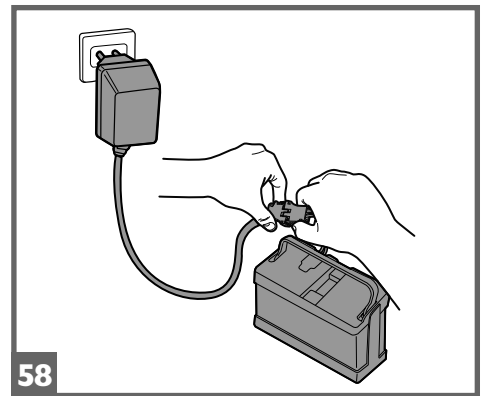
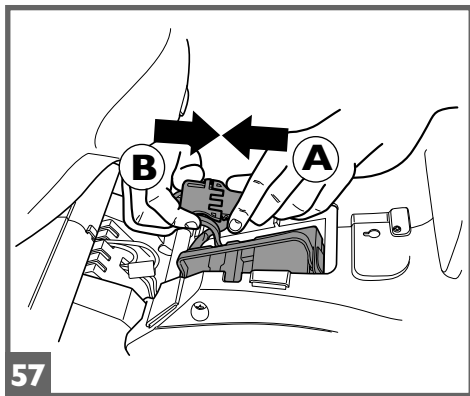
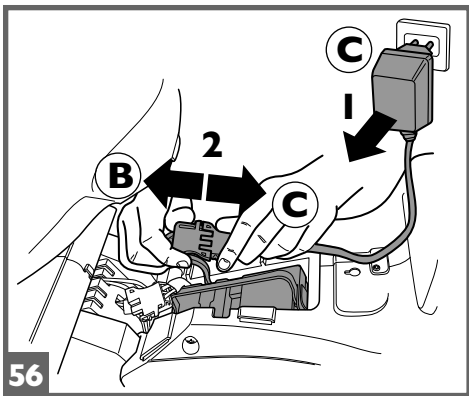
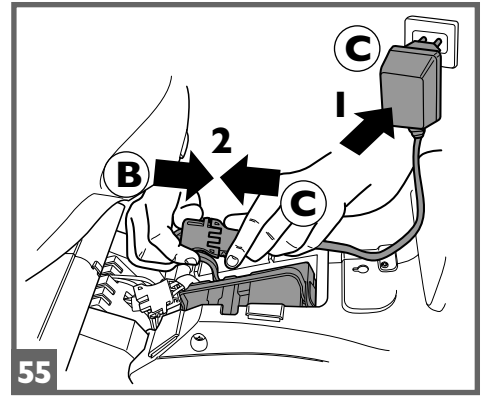
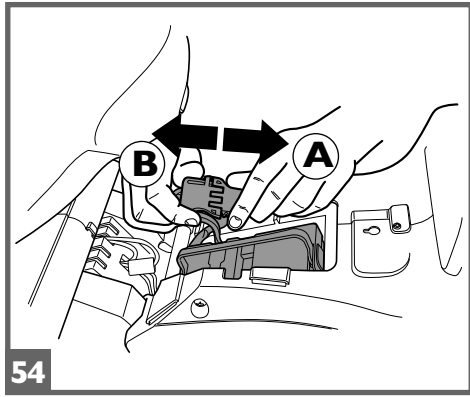
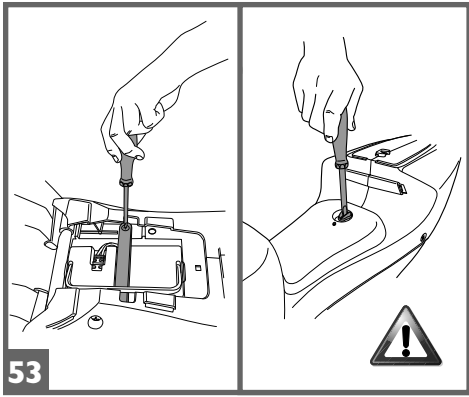
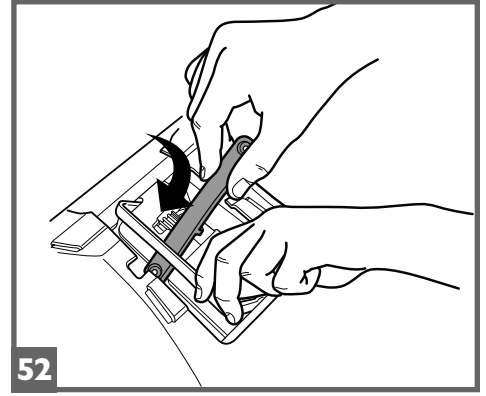
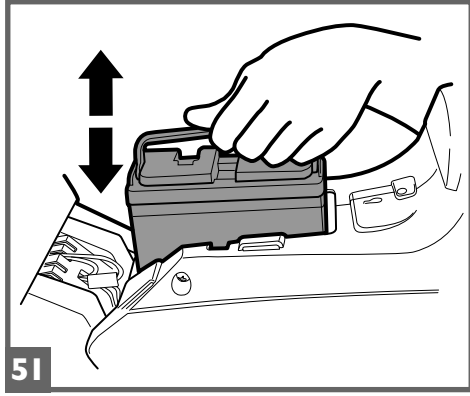
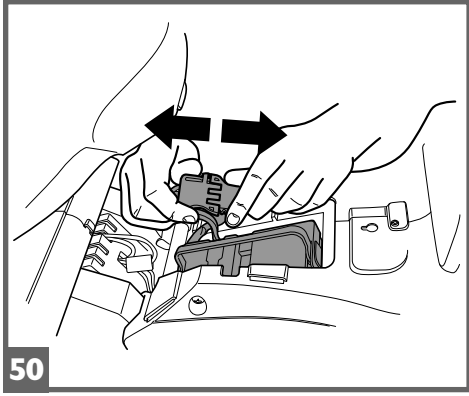
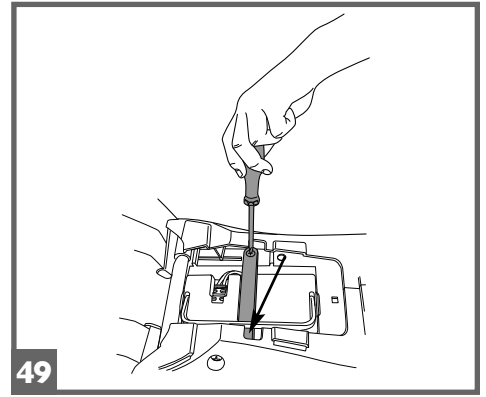
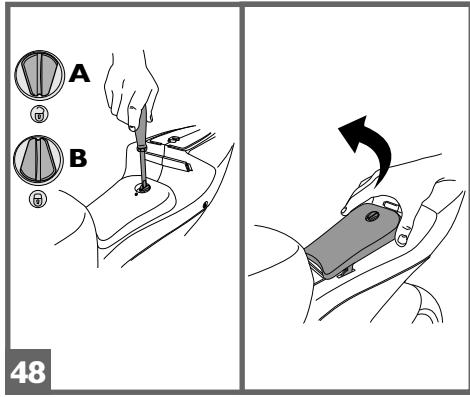
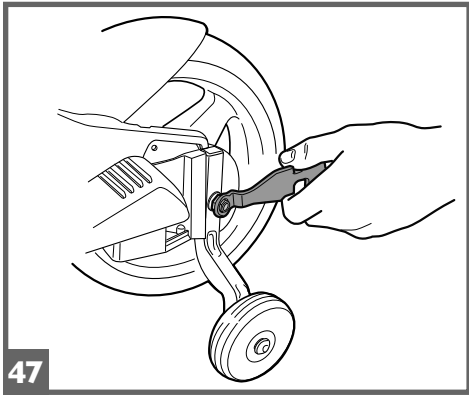
FI00180IGI26





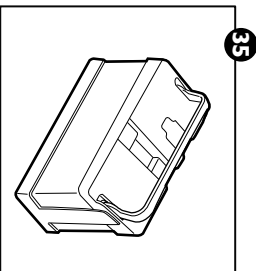
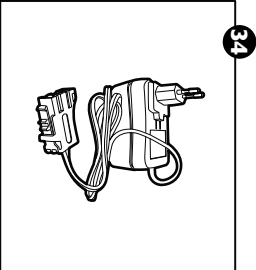
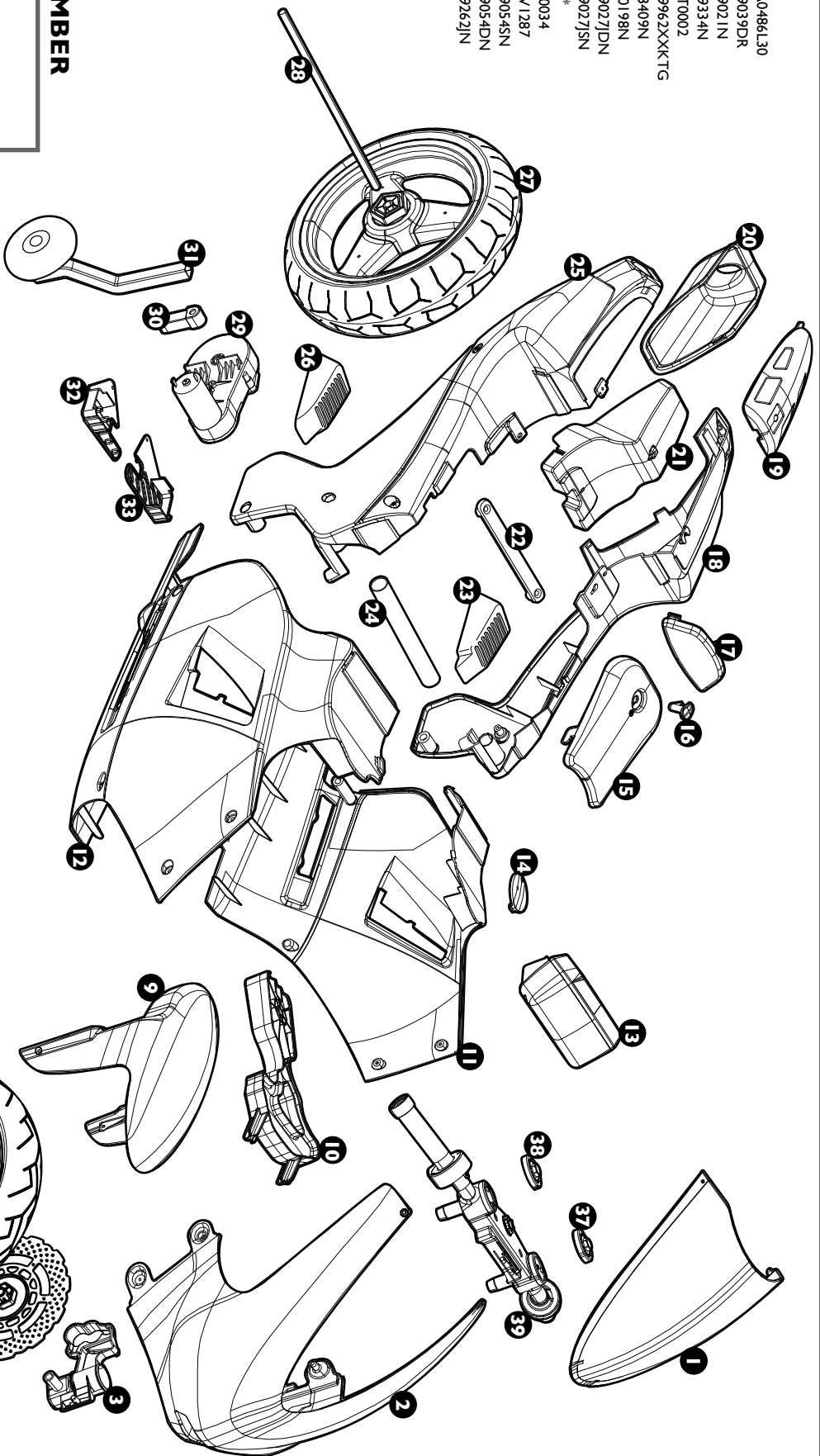
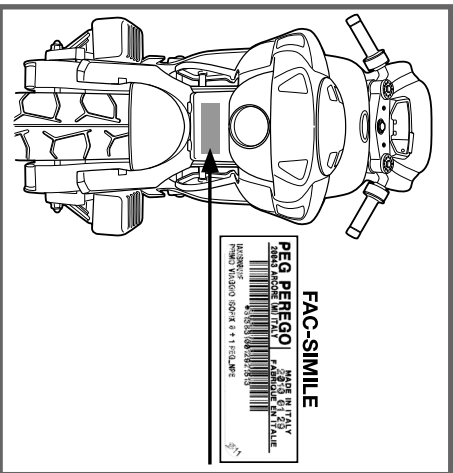




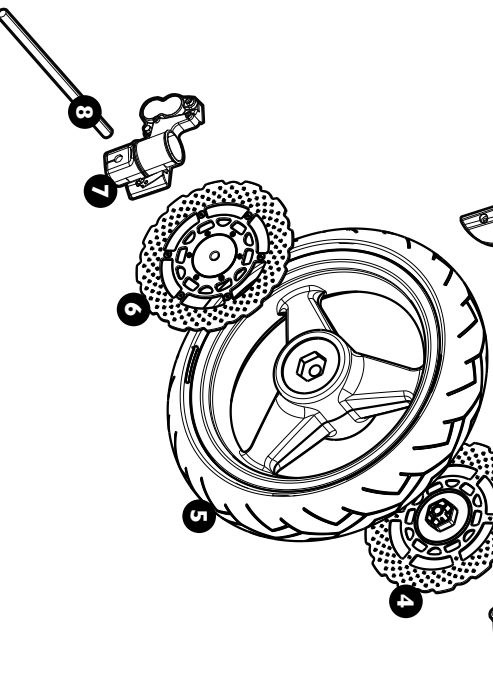


- |    |             |    |                |
|----|-------------|----|----------------|
| 1  | SPST9000    | 24 | SOTIAD486L30   |
| 2  | SPST9001R   | 25 | SPST9039DR     |
| 3  | SPST8689SM5 | 26 | SPST9021N      |
| 4  | SPST9518GP  | 27 | SAGI9334N      |
| 5  | SAGI9336N   | 28 | MMS10002       |
| 6  | SPST9518GP  | 29 | SAGI9962XXXXTG |
| 7  | SPST8689DM5 | 30 | SPST3409N      |
| 8  | SOFF0224Z   | 31 | SAGI0198N      |
| 9  | SPST9002N   | 32 | SPST9027JDN    |
| 10 | SPST9003DR  | 33 | SPST9027J5N    |
| 11 | SPST9003SR  | 34 | IKCB*          |
| 12 | SPST9003DR  | 35 | IAKB0034       |
| 13 | SAGI9011N   | 36 | MMEV1287       |
| 14 | SPST8714B   | 37 | SPST90545N     |
| 15 | SPST9006N   | 38 | SPST9054DN     |
| 16 | SPST8500RC  | 39 | SAGI9262JN     |
| 17 | SPST9007N   |    |                |
| 18 | SPST9039SR  |    |                |
| 19 | SPST9008B   |    |                |
| 20 | SPST9009GP  |    |                |
| 21 | SPST9010N   |    |                |
| 22 | SPST9258JN  |    |                |
| 23 | SPST9021N   |    |                |

**SERIAL NUMBER**



36  
adesivi  
stücker  
autocollants  
Aufkleber  
pegatinas  
autocollantes  
nálepky  
kilstermærker  
tarrjoia  
klistermærker  
cilkar'nnalar  
Hakkeikki  
аутоκόλληта



# ITALIANO

**PEG PEREGO® vi ringrazia per aver preferito questo prodotto. Da oltre 60 anni PEG PEREGO porta a spasso i bambini. Appena nati con le carrozzine, poi con i passeggini e ancora dopo, con i giocattoli a pedali e a batteria.**

**Scopri la gamma completa dei prodotti, le novità e altre informazioni sul mondo Peg Perego sul nostro sito**

[www.pegperego.com](http://www.pegperego.com)



**Peg Perego S.p.A. è certificata ISO 9001.**

La certificazione offre ai clienti e ai consumatori la garanzia di una trasparenza e fiducia nel modo di lavorare dell'impresa.

## INFORMAZIONI IMPORTANTI

Leggete attentamente questo manuale istruzioni per familiarizzare con l'uso del modello e insegnare al vostro bambino una guida corretta, sicura e divertente. Conservare poi il manuale per ogni futuro riferimento.

In caso di cessione del prodotto a terzi assicurarsi che il libretto di istruzioni segua ed accompagni il prodotto.

Prima di utilizzare il veicolo per la prima volta, caricare la batteria per 18 ore. Non osservare questa procedura potrebbe causare danni irreversibili alla batteria.

- **Anni 3+**
- **Peso massimo consentito 30 kg**
- Veicolo a 1 posto
- 1 Batteria ricaricabile da 12V 8Ah al piombo sigillata
- 1 ruota motrice
- 2 motori da 165 W
- Velocità in 1ª marcia 3,8 km/h
- Velocità in 2ª marcia 7,6 km/h

Non eccedere il peso massimo totale consentito di 30 kg. Tale limite comprende sia gli occupanti che l'eventuale carico.

Peg Perego si riserva il diritto di apportare in qualunque momento variazioni a modelli e dati presenti in questa pubblicazione, per ragioni di natura tecnica o aziendale.

## DICHIARAZIONE DI CONFORMITA'

Prodotto marcato CE, progettato ed omologato nel rispetto delle direttive comunitarie applicabili, destinato ai mercati e ai paesi che recepiscono tali norme.

**DENOMINAZIONE DEL PRODOTTO**  
Ducati GP

**CODICE IDENTIFICATIVO DEL PRODOTTO**  
IGMCO020

### NORMATIVE di RIFERIMENTO (origine)

Directive on the safety of toys 2009/48/EC  
Standard EN 71-1 + EN 71-2

Standard EN 71-3  
Standard EN 62115

Directive on the electromagnetic compatibility  
1999/5/CE or RED 2014/53/UE

Standard EN 55014  
Standard EN 55022  
Standard EN 61000

Information:

Directive on WEEE - RAEE 2003/108/EC  
Directive on batteries and accumulator 2008/103/EC

Directive on RoHS 2011/65/UE - EN 50581:2012  
Reg. (CE) n.1907/2006 (Reach) allegato XVII-51 &52  
phthalates in toys

Non è conforme alle disposizioni delle norme di circolazione su strada e pertanto non può circolare su strade pubbliche.

### DICHIARAZIONE di CONFORMITA'

Peg Perego S.p.A. dichiara sotto la propria responsabilità che l' articolo in oggetto è stato sottoposto a test di collaudo interni e omologato secondo le normative vigenti presso laboratori esterni ed indipendenti.

### DATA E LUOGO DEL RILASCIO

Italia - 10. 05. 2013

Peg Perego S.p.A.  
via A. De Gasperi, 50  
20862 Arcore (MB) - ITALIA

## NORME DI SICUREZZA

I nostri giocattoli sono conformi alle Norme di Sicurezza Europee per i giocattoli (requisiti di sicurezza previsti dal Consiglio della EEC) e dal "U.S. Consumer Toy Safety Specification". Sono inoltre certificati da enti notificati per la sicurezza dei giocattoli secondo direttiva 2009/48/EC. Non sono conformi alle disposizioni delle norme di circolazione su strada e pertanto non possono circolare su strade pubbliche.

- **ATTENZIONE.** Questo giocattolo non è adatto a bambini di età inferiore ai 3 anni a causa della sua massima velocità.
- **ATTENZIONE!** Non adatto ai bambini di età inferiore ai 36 mesi. Piccole parti possono essere ingerite o inalate causando il soffocamento.
- **ATTENZIONE! NON USARE MAI** il giocattolo su strade pubbliche.
- **ATTENZIONE!** L'utilizzo del veicolo su strade pubbliche o nei pressi di corsi d'acqua o piscine o in spazi ristretti, può causare pericolo di lesioni agli utilizzatori e/o a terze parti. La supervisione di un adulto è sempre necessaria.
- I bambini devono sempre indossare scarpe durante l'uso del veicolo.
- Quando il veicolo è operativo fare attenzione affinché i bambini non mettano mani, piedi o altre parti del corpo, indumenti o altre cose, vicino alle parti in movimento.
- Non bagnare mai componenti del veicolo come motori, impianti, pulsanti, etc.
- Vicino al veicolo non usare benzine o altre sostanze infiammabili.
- Il veicolo deve essere usato assolutamente da un solo bambino qualora non rientrasse nella categoria dei veicoli a due posti.

### DIRETTIVA RAEE (solo UE)

- Questo prodotto costituisce alla fine della sua vita un rifiuto classificato RAEE e pertanto non deve essere smaltito come rifiuto urbano, bensì deve essere soggetto a raccolta differenziata;
- Consegnare il rifiuto nelle apposite, preposte isole ecologiche;
- La presenza di sostanze pericolose contenute nelle componenti elettriche di questo prodotto costituiscono fonte di potenziale pericolo per la salute umana e per l' ambiente se i prodotti non vengono correttamente smaltiti;
- Il bidone barrato indica che il prodotto deve essere assoggettato a raccolta differenziata.



### SMALTIMENTO DELLA BATTERIA

- Contribuite alla salvaguardia dell'ambiente.
- La batteria usata, non va buttata tra i rifiuti domestici.
- Potete depositarla presso un centro di raccolta di batterie usate o di smaltimento rifiuti speciali; informatevi presso il vostro comune.



### AVVERTENZE PILE AA 1,5 VOLT

L'inserimento delle pile deve essere effettuato e supervisionato solo dagli adulti. Non lasciare che i bambini giochino con le pile.

- Le pile devono essere sostituite da un adulto.
- Utilizzare solo il tipo di pila specificato dal costruttore.
- Rispettare la polarità +/-
- Non cortocircuitare i morsetti di alimentazione, rischio di fuoco o esplosione.
- Ritirare sempre le pile quando il gioco non è utilizzato per un lungo periodo.
- Non gettare le pile nel fuoco.
- Non cercare mai di ricaricare le pile se non ricaricabili.
- Non mischiare pile vecchie e nuove.
- Rimuovere le pile scariche.
- Gettare le pile scariche negli appositi contenitori per il riciclaggio delle batterie usate.



## AVVERTENZE BATTERIA

La carica della batteria deve essere effettuata e supervisionata solo dagli adulti. Non lasciare che i bambini giochino con la batteria.

### CARICA DELLA BATTERIA

- Caricare la batteria seguendo le istruzioni allegate al caricabatterie e comunque non superare le 24 ore.
- Caricare per tempo la batteria non appena il veicolo perde velocità, eviterete danni.
- Se lasciate fermo il vostro veicolo per lungo tempo, ricordatevi di caricare la batteria e di tenerla scollegata dall'impianto; ripetete l'operazione di ricarica almeno ogni tre mesi.
- La batteria non deve essere caricata capovolta.
- Non dimenticare la batteria in carica! Controllare periodicamente.
- Usare solo il caricabatterie in dotazione e la batteria originali PEG PEREGO.
- La batteria è sigillata e non necessita manutenzione.
- Non estrarre il caricabatteria dalla presa di corrente tirando il cavo.
- Non spostare il giocattolo tirando il cavo del caricabatteria.
- Non coprire il cavo del caricabatteria per non surriscaldarlo.
- Non appoggiare il cavo e/o la batteria su superfici calde.
- Fare attenzione a dove e come si avvolge il cavo per non rovinarlo o comprometterne la sua funzionalità.

### ATTENZIONE

- LA BATTERIA CONTIENE SOSTANZE TOSSICHE CORROSIVE. NON MANOMETTERLA.
- La batteria contiene elettroliti a base acida.
- Non provocare contatto diretto tra i terminali della batteria, evitare forti urti: rischio di esplosione e/o incendio.
- Durante la carica la batteria produce gas. Caricare la batteria in luogo ben ventilato, lontano da fonti di calore e materiali infiammabili.
- La batteria esaurita deve essere rimossa dal veicolo.
- È sconsigliato appoggiare la batteria agli indumenti; si potrebbero danneggiare.
- Utilizzare unicamente batterie o accumulatori del tipo consigliato.

### SEVI È UNA PERDITA

Protegete i vostri occhi; evitare il contatto diretto con l'elettrolita; proteggete le vostre mani. Mettere la batteria in una borsa di plastica e seguire le istruzioni sullo smaltimento batterie.

### SE PELLE O OCCHI ENTRANO IN CONTATTO CON L' ELETTROLITA

Lavare abbondantemente con acqua corrente la parte intaccata. Consultare il medico immediatamente.

### SE L' ELETTROLITA VIENE INGERITO

Sciacquare la bocca e sputare. Consultare il medico immediatamente.

## MANUTENZIONE E CURA VEICOLO

- Non smontare o cercare di riparare il veicolo da soli. Contattare un centro assistenza Peg Perego autorizzato.
- Non è consigliabile lasciare il giocattolo in ambienti con temperature inferiori allo zero. Se venisse utilizzato senza portarlo ad una temperatura superiore allo zero si potrebbero causare danni irreversibili a motori e batterie.
- Controllare regolarmente lo stato del veicolo, in particolare l'impianto elettrico, i collegamenti delle spine, i cappucci di protezione ed il caricabatterie. In caso di difetti accertati, il veicolo elettrico ed il caricabatterie non devono essere utilizzati.
- In caso di pulizia, manutenzione o qualsiasi intervento sul giocattolo, è necessario scollegare il caricabatteria dall'articolo.
- Per riparazioni usare solo pezzi di ricambio originali PEG PEREGO.
- PEG PEREGO non si assume nessuna responsabilità in caso di manomissione dell'impianto elettrico.
- Non lasciare le batterie o il veicolo vicino a fonti di calore come caloriferi, caminetti, etc.
- Proteggere il veicolo da acqua, pioggia, neve etc.; usarlo su sabbia o fango potrebbe causare danni a pulsanti, motori e riduttori.
- Lubrificare periodicamente (con olio leggero) parti semovibili come cuscinetti, sterzo etc.

- Le superfici del veicolo possono essere pulite con un panno umido e, se necessario, con prodotti di uso domestico non abrasivi.
- Le operazioni di pulizia devono essere effettuate solo da adulti.
- Non smontare mai i meccanismi del veicolo o i motori, se non autorizzati dalla PEG PEREGO.

## REGOLE PER UNA GUIDA SICURA

Per la sicurezza del bambino: prima di azionare il veicolo, leggere e seguire attentamente le seguenti istruzioni.

- Insegnate al vostro bambino un uso corretto del veicolo per una guida sicura e divertente.
- Il giocattolo deve essere utilizzato con cautela, poiché richiede grande abilità, in modo da evitare cadute o collisioni che causino lesioni all'utilizzatore e a terze parti.
- Prima di partire assicurarsi che il percorso sia sgombro da persone o cose.
- Guidare con le mani sul manubrio/volante e guardare sempre la strada.
- Frenare per tempo per evitare scontri.

### ATTENZIONE!

L'articolo è dotato di un sistema frenante che necessita un'istruzione idonea del bambino da parte di un adulto.

### 2ª VELOCITÀ (se presente)

Inizialmente si consiglia l'utilizzo della 1ª marcia. Prima di inserire la 2ª velocità, assicurarsi che il bambino abbia imparato correttamente l'uso del manubrio/volante, della 1ª velocità, del freno, e abbia acquisito dimestichezza con il veicolo. ATTENZIONE SI SCONSIGLIA DI UTILIZZARE LA SECONDA VELOCITÀ CON LE RUOTE STABILIZZATRICI MONTATE PER NON INCORRERE NEL PERICOLO DI RIBALTAMENTO IN CURVA.

### ATTENZIONE!

- Controllare che tutte le borchie/dadi di fissaggio delle ruote siano ben salde.
- Se il veicolo agisce in condizioni di sovraccarico, come su sabbia soffice, fango o terreni molto sconnessi, l'interruttore di sovraccarico toglierà immediatamente potenza. L'erogazione di potenza riprenderà dopo alcuni secondi.

DIVERTIMENTO SENZA INTERRUZIONI: tenete sempre un set-batterie carico di ricambio pronto all'uso.

## PROBLEMI?

### IL VEICOLO NON FUNZIONA?

- Controllare che la batteria sia attaccata all'impianto elettrico.
- Controllare il funzionamento del pulsante dell'acceleratore ed eventualmente sostituirlo.

### IL VEICOLO NON HA POTENZA?

- Caricare le batterie. Se dopo la ricarica il problema persiste far controllare le batterie ed il caricabatterie da un centro assistenza.

## SERVIZIO ASSISTENZA

PEG PEREGO offre un servizio di assistenza post-vendita, direttamente o tramite un network di centri di assistenza autorizzati, per eventuali riparazioni o sostituzioni e vendita di ricambi originali.

Per contattare un centro assistenza visitate il nostro sito <http://global.pegperego.com/toys-site/support/>

Per qualsiasi segnalazione, è necessario possedere il numero seriale corrispondente all'articolo. Per individuare il numero seriale consultare la pagina dedicata ai pezzi di ricambio.

## ISTRUZIONI DI MONTAGGIO

### ATTENZIONE

LE OPERAZIONI DI MONTAGGIO DEVONO ESSERE EFFETTUATE SOLO DA ADULTI. PRESTARE ATTENZIONE A QUANDO SI ESTRAE IL VEICOLO DALL'IMBALLO. TUTTE LE VITI E I PICCOLI PEZZI SI TROVANO IN UN SACCHETTO ALL'INTERNO DELL'IMBALLO. LA BATTERIA POTREBBE GIÀ ESSERE INSERITA NELL'ARTICOLO.

Non utilizzare il giocattolo se risulta danneggiato dopo l'apertura dell'imballo, rivolgersi al punto vendita o chiamare il centro assistenza. Fare attenzione alla presenza di bambini durante l'operazione di montaggio a causa dei rischi derivanti dai pezzi piccoli (pericolo di ingestione) e dai sacchetti di plastica che li contengono (pericolo di soffocamento). Per il montaggio del giocattolo è necessario munirsi di cacciavite a taglio ed a stella, martello e pinza.

## MONTAGGIO

- 1 • Abbassare il cavalletto per sostenere la moto durante le operazioni di montaggio.
- 2 • Posizionare il cruscotto sulla forcella del manubrio.
- 3 • Fissare il cruscotto con una vite.
- 4 • Estrarre il manubrio come mostrato in figura.
- 5 • Posizionare il manubrio sulla forcella.
- 6 • Fissare il manubrio con due viti.
- 7 • Applicare a pressione i due tappi. NOTA: i tappi sono differenti tra di loro; il tappo contrassegnato con la lettera A si riferisce al tappo sinistro.
- 8 • Posizionare il parabrezza sul cupolino premendolo ai lati (1) per facilitarne l'inserimento (2).
- 9 • Fissare il parabrezza al cupolino con due viti.
- 10 • Posizionare il cupolino sulla moto premendolo ai lati per inserirli all'interno della scocca. Prestare attenzione all'inserimento dei perni nella parte centrale del cupolino.
- 11 • Fissare il cupolino alla scocca con quattro viti (due per lato).
- 12 • Avvitare le vite sul fondo.
- 13 • Connettere la spina della batteria alla spina dell'impianto elettrico.
- 14 • Posizionare il supporto codino sul retro della moto.
- 15 • Fissare il supporto codino con le due viti in dotazione.
- 16 • Inserire il tubo di metallo in una delle due metà del codino.
- 17 • Sollevare leggermente il serbatoio e posizionare la metà del codino con il tubo di metallo come mostrato in figura.
- 18 • Fissare la metà del codino al telaio della moto con due viti.
- 19 • Inserire il tubo di scarico nelle sedi posteriori della metà del codino come evidenziato nei toni. Premere nel punto contrassegnato con la lettera A per completare l'aggancio.
- 20 • Sollevare leggermente il serbatoio e posizionare l'altra metà del codino prestando attenzione ad agganciarlo nei punti indicati nelle figure 21 e 22.
- 21 • Agganciare al tubo di metallo la parte anteriore della seconda metà del codino, nel punto contrassegnato con la lettera A e, alla sporgenza del telaio nel punto contrassegnato con la lettera B.
- 22 • Agganciare la parte posteriore della seconda metà del codino al tubo di scarico nel punto C prestando attenzione al corretto inserimento dei punti D.
- 23 • Fissare la seconda metà del codino al telaio della moto con due viti.
- 24 • Fissare il serbatoio alla scocca inserendo le quattro linguette nei punti evidenziati (due per lato).
- 25 • Fissare le due parti del codino tra di loro avvitando la vite come mostrato in figura.
- 26 • Completare il fissaggio del codino avvitando una vite nella parte posteriore.
- 27 • Posizionare la sella come mostrato in figura.
- 28 • Fissare la sella ruotando il fermo fino a portarlo nella posizione indicata nel particolare B. Se il fermo è orientato come mostrato nel particolare A, la sella può essere aperta.
- 29 • Inserire a scatto lo schienale.
- 30 • Posizionare l'unghia agganciandola al codino nella parte posteriore.
- 31 • Fissare l'unghia al codino con la vite in dotazione.
- 32 • Posizionare la pedanetta nella parte posteriore della moto.
- 33 • Fissare la pedanetta al telaio con la vite. Ripetere l'operazione per l'altra pedanetta.



## INSERIMENTO PILE

- 34 • Svitare la vite sul cruscotto e togliere lo sportellino.
- 35 • Estrarre il portatile. Inserire due pile AA da 1,5V rispettando la polarità.
  - Riposizionare il portatile all'interno del cruscotto e richiudere lo sportellino fissandolo con la vite.

## CARATTERISTICHE E USO DEL VEICOLO

- 36 • **CRUSCOTTO CON SUONI:** premere i tasti per azionare i suoni.
  - A: clacson
  - B: rombo motore DUCATI
- 37 • **MANUBRIO:** Manopola acceleratore. Ruotare la manopola verso il basso per far partire la moto. Ruotandola verso l'alto la moto decellerà.
- 38 • **SECONDA VELOCITÀ:** quando si estrae il veicolo dall'imballo, questo è settato per viaggiare alla velocità più bassa (**PRIMA VELOCITÀ**) per consentire al bambino di acquisire dimestichezza con la moto. Per far viaggiare il veicolo ad una velocità più alta (**SECONDA VELOCITÀ**) agire sul pulsante collocato sotto la sella, alzando il serbatoio. **ATTENZIONE** Si sconsiglia di utilizzare la 2ª velocità con le ruote stabilizzatrici montate per non incorrere nel pericolo di ribaltamento in curva.
- 39 • **PEDALE FRENO:** per frenare la moto abbassare il pedale del freno con un piede.
- 40 • **CAVALLETTO:** usare quando la moto è sprovvista di ruote stabilizzatrici.
- 41 • **RUOTE STABILIZZATRICI:** usare se il bambino ha scarso equilibrio. **ATTENZIONE** Si sconsiglia di utilizzare la 2ª velocità con le ruote stabilizzatrici montate per non incorrere nel pericolo di ribaltamento in curva. Per montare le ruote stabilizzatrici seguire le istruzioni delle figure 42-46.
- 42 • Per montare le ruote stabilizzatrici svitare il dado di bloccaggio della ruota posteriore con la chiave in dotazione. Estrarre il dado e la rondella e conservarli per fissare la ruota stabilizzatrice.
- 43 • Sfilare il distanziale e conservarlo per un futuro quando il bambino userà la moto senza le ruote stabilizzatrici.
- 44 • Inserire la ruota stabilizzatrice sull'assale della ruota.
- 45 • Inserire la rondella tolta in precedenza.
- 46 • Riavvitare il dado di fissaggio della ruota. Ripetere le operazioni di montaggio dall'altro lato per montare l'altra ruota stabilizzatrice.

## SOSTITUZIONE DELLA BATTERIA

- 47 • Per sostituire la batteria scarica, ruotare il fermo di bloccaggio della sella nella posizione A. Togliere la sella.
- 48 • Svitare le due viti del fermabatteria ed estrarlo.
- 49 • Scollegare la spina della batteria da quella dell'impianto elettrico.
- 50 • Sostituire la batteria e ricollegare le spine.
- 51 • Riposizionare il fermabatteria facendolo passare sotto la maniglia della batteria.
- 52 • Fissare il fermabatteria con le due viti, riposizionare la sella e fissarla ruotando il fermo. **ATTENZIONE:** fissare sempre il fermabatteria e la sella prima di utilizzare la moto.

## CARICA DELLA BATTERIA

**ATTENZIONE: LA CARICA DELLA BATTERIA E QUALSIASI INTERVENTO ALL'IMPIANTO ELETTRICO DEVONO ESSERE EFFETTUATI DA ADULTI.**

LA BATTERIA PUÒ ESSERE CARICATA ANCHE SENZA RIMUOVERLA DAL GIOCO.

- 53 • Scollegare la spina A dell'impianto elettrico dalla spina B della batteria premendo le spine lateralmente.
- 54 • Inserire la spina del caricabatterie ad una presa domestica seguendo le sue istruzioni allegato al caricabatterie. Collegare la spina B della batteria con la spina C del caricabatterie.
- 55 • A carica ultimata staccare il caricabatteria dalla presa domestica, poi scollegare la spina C dalla spina B.
- 56 • Inserire a fondo, fino allo scatto, la spina B nella spina A.
  - **ATTENZIONE:** terminate le operazioni di ricarica fissare sempre la sella ruotando il fermo.
- 57 • La batteria può essere caricata anche fuori dal veicolo in questo modo se avete una batteria di scorta, il bambino può continuare a giocare.

## ENGLISH

**Thank you for choosing a PEG PEREGO® product. For over 60 years PEG PEREGO have been with you as you take your children out - in carriages just after they are born, then in strollers, and later on in pedal and battery-powered toys**

**Discover our complete range of products, news and other information about the Peg Perego world on our web site.**

[www.pegperego.com](http://www.pegperego.com)



**Peg Perego S.p.A. is ISO 9001 certified.**

This certification provides customers and consumers with a guarantee of transparency and assurance about the company's working procedures.

## IMPORTANT INFORMATION

Read this instruction manual carefully to learn how to use the vehicle and teach your child to drive it properly and safely while enjoying it at the same time. Keep the manual safe for future reference.

If you transfer this product to another user, make sure to include this instructions booklet.

Before using the vehicle for the first time, charge the battery for 18 hours. Failure to do this could result in irreparable damage to the battery.

- **Ages 3+**
- **Maximum allowable weight 30 kg**
- One-seat vehicle
- One 12V 8Ah sealed lead acid rechargeable battery
- One drive wheel
- Two 165 V motors
- Speed in 1st gear 3,8 km/h - 2.3 MPH
- Speed in 2nd gear 7,6 km/h - 4.7 MPH

Do not exceed the maximum allowable weight of 30 kg. This limit includes both the occupant and the load (if any).

Peg Perego reserve the right to make changes to the models and information in the present publication at any time, for technical or company reasons.

## DECLARATION OF CONFORMITY

A CE marked product, designed and type-approved in compliance with the applicable EU directives, intended for the markets and countries implementing such standards.

### PRODUCT NAME

Ducati GP

### PRODUCT IDENTIFICATION CODE

IGMC0020

### REFERENCE STANDARD (origin)

Directive on the safety of toys 2009/48/EC  
Standard EN 71-1 + EN 71-2  
Standard EN 71-3  
Standard EN 62115

Directive on the electromagnetic compatibility 1999/5/CE or RED 2014/53/UE  
Standard EN 55014  
Standard EN 55022  
Standard EN 61000

### Information:

Directive on WEEE - RAEE 2003/108/EC  
Directive on batteries and accumulator 2008/103/EC  
Directive on RoHS 2011/65/UE - EN 50581:2012  
Reg. (CE) n.1907/2006 (Reach) allegato XVII-51 &52  
phthalates in toys

The vehicle is not compliant with the requirements of road transport standards and consequently cannot travel on public roads.

### DECLARATION of CONFORMITY

Peg Perego S.p.A. declares under its own responsibility that the item in question has been subjected to internal operational tests and approved according to the standards in force at external, independent laboratories.

### PLACE AND DATE OF ISSUE

Italy - 10.05.2013

Peg Perego S.p.A.  
via A. De Gasperi 50  
20862 Arcore (MB) - ITALIA

## SAFETY STANDARDS

Our toys are compliant with European Safety Standards for toys (safety requirements stipulated by the EEC Council) and with the "U.S. Consumer Toy Safety Specification". They are also certified by notified toy safety bodies in accordance with Directive 2009/48/EC. They are not compliant with the requirements of road transport standards and consequently cannot travel on public roads.

- **WARNING.** This toy is unsuitable for children under 3 years due to its maximum speed.
- **WARNING!** Not suitable for children under the age of 36 months. The small parts may be swallowed or inhaled, leading to suffocation.
- **WARNING! DO NOT, UNDER ANY CIRCUMSTANCE,** use this toy on public roads.
- **WARNING!** Using the vehicle on public roads, in narrow spaces or near watercourses and swimming pools may cause injury to the users and/or third parties. Adult supervision is always necessary.
- Children must always wear shoes when using the vehicle.
- When the vehicle is in operation make sure that children do not put their hands, feet, other body parts, clothing, or other objects close to the moving parts.
- Never wet sensitive vehicle components like the motors, electrical systems, buttons, etc.
- Do not use petrol or other flammable substances close to the vehicle.
- The vehicle must be only be used by a single child unless it is classed as a two-seater vehicle.

### WEEE DIRECTIVE (EU only)

- At the end of its useful life, this product is classed as Waste Electrical and Electronic Equipment (WEEE) and must therefore not be disposed of as urban waste but instead taken to a designated separated waste collection facility.
- Take it to an appropriate collection centre.
- The presence of dangerous substances contained in the electrical components of this product represents a potential source of danger to human health and for the environment if the products are not disposed of correctly.
- The barred dustbin symbol indicates that the product must undergo sorted waste collection.



### DISPOSAL OF THE BATTERY

- Help protect the environment.
- Used batteries must not be disposed of with domestic waste.
- They can be left at a used battery or special waste collection centre. Contact your local authorities for more information.



### AA 1.5 VOLT BATTERY WARNINGS

The insertion of the batteries must be carried out and supervised by adults only. Do not allow children to play with the batteries.

- The batteries must be replaced by an adult.
- Only use the battery type specified by the manufacturer.
- Respect the +/- polarity.
- Do not short circuit the power supply terminals: risk of fire or explosion.
- Always remove the batteries when the toy is not used for a long time.
- Do not throw the batteries into a fire.
- Never try to recharge batteries if they are not rechargeable.
- Do not mix old and new batteries.
- Remove flat batteries.
- Dispose of flat batteries in the appropriate recycling containers.



## BATTERY WARNINGS

Battery charging must be carried out and supervised by adults only.

Do not allow children to play with the battery.

### CHARGING THE BATTERY

- Charge the battery according to the instructions enclosed with the battery charger and never for more than 24 hours.
- To avoid damage, the battery should be charged as soon as the vehicle starts to lose speed.
- If the vehicle is left unused for a long time, remember to charge the battery and to keep it disconnected from the electrical system. Repeat the recharge procedure at least once every three months.
- The battery must not be charged upside-down.
- Do not forget about the battery which is being charged! Check it from time to time.
- Only use the battery charger provided and the original PEG PEREGO battery.
- The battery is sealed and does not require maintenance.
- Do not remove the battery charger from the socket by pulling the cable.
- Do not move the toy by pulling the battery charger cable.
- Do not cover the battery charger cable, as this would cause it to overheat.
- Do not place the cable and/or battery on hot surfaces.
- Take care on how and where you wrap the cable to so as not to damage it or compromise its operation.

### WARNING

- **THE BATTERY CONTAINS CORROSIVE TOXIC SUBSTANCES. DO NOT TAMPER WITH IT.**
- The battery contains acid-based electrolytes.
- Do not create direct contact between the battery terminals, avoid strong impacts: risk of explosion and/or fire.
- While charging, the battery produces gas. Charge the battery in a well-ventilated environment, away from sources of heat and flammable materials.
- The flat battery must be removed from the vehicle.
- It is not advisable to bring the battery into contact with clothes, as it could damage them.
- Only use batteries or accumulators of the recommended kind.

### IF THERE IS A BATTERY LEAK

Protect your eyes. Avoid direct contact with the electrolyte. Protect your hands.

Put the battery in a plastic bag and follow the instructions for battery disposal.

### IF SKIN OR EYES COME INTO CONTACT WITH THE ELECTROLYTE

Thoroughly rinse the area concerned with running water.

Consult a doctor immediately.

### IF THE ELECTROLYTE IS SWALLOWED

Rinse the mouth and spit out the water.

Consult a doctor immediately.

## MAINTENANCE AND VEHICLE CARE

- Do not disassemble or try to repair the vehicle on your own. Contact an authorised Peg Perego customer support centre.
- The toy should not be left anywhere with a temperature below 0°C. If it were to be used without being warmed up to a temperature above 0°C, irreversible damage could be caused to the motors and batteries.
- Check the condition of the vehicle regularly, paying particular attention to the electrical system, the plug connections, the terminal protectors and the battery charger. If defects are identified, the electrical vehicle and the battery charger must not be used.
- Always disconnect the battery charger from the toy before carrying out cleaning, maintenance, or any type of intervention.
- For repairs use only original PEG PEREGO spare parts.
- PEG PEREGO do not accept any responsibility for cases of tampering with the electrical system.
- Do not leave the batteries or the vehicle close to sources of heat like radiators, fireplaces, etc.
- Protect the vehicle from water, rain, snow, etc.

Using the vehicle on sand or mud may damage the buttons, motors and gears.

- Lubricate moving parts like bearings, steering, etc. periodically with light oil.
- The vehicle surfaces can be cleaned with a damp cloth and, if necessary, with non-abrasive domestic cleaning products.
- Cleaning must only be carried out by adults.
- Never dismantle the vehicle mechanisms or motors, unless authorized by PEG PEREGO.

## RULES FOR SAFE DRIVING

For the safety of the child, before starting up the vehicle read and carefully follow the following instructions.

- Teach the child how to use the vehicle properly for safe and enjoyable driving.
- The toy must be used with caution, as it requires substantial dexterity in order to avoid falls or collisions which could cause injuries to the user or third parties.
- Before starting, check that there are no people or objects obstructing the vehicle's path.
- Drive with hands on the handlebars/steering wheel and always watch the road ahead.
- Brake in good time to avoid collisions.

### ATTENTION!

The item is equipped with a brake system which needs to be appropriately illustrated to the child by an adult.

### 2nd GEAR (if present)

Initially, use in 1st gear is recommended. Before enabling 2nd gear, check that the child has learned to use the handlebars/steering wheel, 1st gear and the brake correctly, and has become familiar with the vehicle.

**WARNING: IN ORDER TO AVOID THE RISK OF THE VEHICLE OVERTURNING ON BENDS, IT IS RECOMMENDED THAT YOU DO NOT USE HIGH SPEEDS (2nd gear) WHEN THE STABILISING WHEELS ARE FITTED.**

### WARNING!

- Check that all the wheel fixing studs/nuts are fastened properly.
- If the vehicle is overloaded, as can happen on soft sand, mud, or very uneven ground, the overload switch will immediately disconnect the power. The power supply will be restored after a few seconds.

UNINTERRUPTED FUN: Keep a spare set of charged batteries ready for use.

## PROBLEMS?

### THE VEHICLE DOES NOT WORK?

- Check that the battery is connected to the electrical system.
- Check the operation of the accelerator button and replace it if necessary.

### THE VEHICLE LACKS POWER?

- Charge the batteries. If after charging the problem persists, have the battery and charger checked by an assistance centre.

## ASSISTANCE SERVICE

PEG PEREGO offers an after-sales assistance service, directly or through a network of authorized assistance centres, for any repairs or replacements and the sale of original spare parts.

To contact a service center, visit our website:  
<http://global.pegperego.com/toys-site/support/>

The item's serial number must always be quoted. See the page on spare parts to find out how to identify the serial number.

## ASSEMBLY INSTRUCTIONS

### WARNING

ASSEMBLY MUST ONLY BE CARRIED OUT BY ADULTS. TAKE CARE WHEN REMOVING THE VEHICLE FROM ITS PACKAGING. ALL THE SCREWS AND SMALL PARTS ARE CONTAINED IN A BAG INSIDE THE PACKAGING. THE BATTERY MAY ALREADY BE FITTED INSIDE THE ITEM.

Do not use the toy if you find it damaged after opening the packaging. Contact the shop where you bought it or the customer support centre.

Take care in the presence of children while assembling the toy, given the risks caused by small parts (ingestion hazard) and the plastic bags that contain them (choking hazard).

To assemble the toy, you will need a flat-head screwdriver, a Phillips screwdriver, a hammer, and a pair of pliers.

### ASSEMBLY

- 1 • Lower the stand to support the motorbike while assembling it.
- 2 • Place the dashboard on the fork of the handlebars.
- 3 • Attach the dashboard with a screw.
- 4 • Pull out the handlebars as shown in the figure.
- 5 • Place the handlebars on the fork.
- 6 • Attach the handlebars with two screws.
- 7 • Press the two caps into place. PLEASE NOTE: The two caps are different. The one with the letter A on it goes on the left.
- 8 • Place the windshield on the fairing. Push in the sides (1) to help it fit in more easily (2).
- 9 • Fasten the windshield to the fairing with two screws.
- 10 • Place the fairing on the motorbike, pressing on the sides to fit it inside the bodywork. Make sure the slots in the central part of the fairing fit on properly.
- 11 • Attach the fairing to the bodywork with four screws (two on each side).
- 12 • Tighten the screw on the bottom.
- 13 • Connect the battery plug to the electrical system plug.
- 14 • Place the tail support on the rear of the motorbike.
- 15 • Attach the tail support with the four screws provided.
- 16 • Insert the metal tube in one half of the tail.
- 17 • Lift up the tank slightly and position the half of the tail with the metal tube as shown in the figure.
- 18 • Fasten the half of the tail to the frame of the motorbike with two screws.
- 19 • Insert the exhaust pipe into the rear slots on the half of the tail, as shown in the circles. Press at point A to complete the attachment process.
- 20 • Slightly lift the tank and put the other half of the tail into place. Ensure that it is correctly attached in the points shown in figures 21 and 22.
- 21 • Attach the front part of the other half of the tail to the metal tube at point A and to the frame at point B.
- 22 • Attach the rear part of the second half of the tail to the exhaust pipe at point C while ensuring that it fits onto the points marked with the letter D correctly.
- 23 • Attach the second half of the tail to the frame of the motorbike with two screws.
- 24 • Attach the tank to the bodywork by inserting the four tabs into the points indicated (two on each side).
- 25 • Attach the two parts of the tail to each other with the screw, as shown in the figure.
- 26 • Complete the tail attachment process by inserting a screw in the rear part.
- 27 • Position the saddle as shown in the figure.
- 28 • Secure the saddle by turning the lock to the position shown in diagram B. If the lock is

positioned as shown in diagram A, the saddle may be loose.

- 29 • Snap-fit the back rest.
- 30 • Position the cover on the rear part of the tail.
- 31 • Fasten down the tail cover with the screw provided.
- 32 • Position the footrest on the rear part of the motorbike.
- 33 • Attach the footrest to the frame with the screw. Repeat for the other footrest.

### INSERTING THE BATTERIES

- 34 • Remove the screw on the dashboard and remove the cover.
- 35 • Remove the battery holder. Insert two 1.5V AA batteries, making sure they are positioned correctly.
  - Put the battery holder back inside the dashboard and secure the cover with the screw.

### FEATURES AND USE OF THE VEHICLE

- 36 • DASHBOARD WITH SOUND EFFECTS: Press the buttons to hear the sound effects.
  - A: Horn
  - B: Roaring DUCATI engine
- 37 • HANDLEBARS:
  - Accelerator: Twist the grip downwards to set the motorbike into motion. The motorbike decelerates when the grip is turned upwards.
- 38 • SECOND SPEED SETTING: When the vehicle is removed from its packaging, it will be at the lower speed setting (FIRST SPEED SETTING) to allow the child to get used to the motorbike. To make the vehicle go faster (SECOND SPEED SETTING), raise the tank and press the button under the saddle. WARNING: In order to avoid the risk of the vehicle overturning on bends, it is recommended that you do not use high speeds (2nd gear) when the stabilising wheels are fitted.
- 39 • BRAKE PEDAL: To brake, push down on the pedal with a foot.
- 40 • STAND: Use when the motorbike is not fitted with stabilizers.
- 41 • STABILIZERS: Use if the child does not have a good sense of balance. WARNING: In order to avoid the risk of the vehicle overturning on bends, it is recommended that you do not use high speeds (2nd gear) when the stabilising wheels are fitted. To fit the stabilizers, follow the instructions for figures 42 - 46.
- 42 • To fit the stabilizers, loosen the locking nut on the rear wheel with the spanner provided. Remove the nut and washer and keep them for attaching the stabilizers.
- 43 • Remove the spacer and store it for use in the future, when the child will ride the motorbike without stabilizers.
- 44 • Insert the stabilizer on the wheel axle.
- 45 • Add the washer that was removed previously.
- 46 • Screw the locking nut back on. Repeat on the other side to fit the other stabilizer.

### REPLACING THE BATTERY

- 47 • To replace a flat battery, turn the lock on the saddle to position A. Remove the saddle.
- 48 • Undo the two screws on the battery holder and remove it.
- 49 • Disconnect the battery plug from the electrical system plug.
- 50 • Replace the battery and reconnect the plugs.
- 51 • Put the battery holder back into position, passing it under the battery handle.
- 52 • Fasten down the battery holder with the two screws, replace the saddle and secure it by turning the lock. WARNING: Always secure the battery holder and the saddle before using the motorbike.

### CHARGING THE BATTERY

WARNING: BATTERY CHARGING AND ANY OTHER WORK ON THE ELECTRICAL SYSTEM MUST BE CARRIED OUT BY ADULTS. THE BATTERY CAN ALSO BE CHARGED WITHOUT REMOVING IT FROM THE TOY.

- 53 • Disconnect plug A of the electrical system from the battery plug B by pressing the sides of the plugs.
- 54 • Connect the battery charger plug to a domestic power supply in accordance with the instructions supplied with the battery charger. Connect plug B of the battery with plug C of the battery charger.
- 55 • When charging is complete, detach the battery charger from the domestic socket and then disconnect plug C from plug B.
- 56 • Fully insert plug B into plug A, ensuring that they click together.

- WARNING: Once the battery is recharged, always secure the saddle by turning the lock.
- 57 • The battery can also be charged outside the vehicle. This means that if you have a spare battery, the child can continue to play.

# FRANÇAIS

**PEG PEREGO® vous remercie d'avoir choisi ce produit. Depuis plus de 60 ans, PEG PEREGO accompagne les promenades des enfants. Dès leur naissance, avec les landaus puis avec les poussettes et plus tard, avec les jouets à pédales et à batterie.**

**Découvrez sur notre site la gamme complète des produits, les nouveautés et d'autres renseignements sur le monde Peg Perego.**

[www.pegperego.com](http://www.pegperego.com)



**La société Peg Perego S.p.A. est certifiée ISO 9001.**

La certification garantit aux clients et aux consommateurs la transparence et la fiabilité des méthodes de travail de l'entreprise.

## RECOMMANDATIONS IMPORTANTES

Lisez attentivement ce manuel d'instructions pour vous familiariser avec le modèle et apprendre à votre enfant à le conduire de façon correcte, amusante et en toute sécurité. Conserver ensuite ce manuel pour pouvoir vous y référer à l'avenir.

Si le produit est confié à des tiers, assurez-vous qu'il soit accompagné du manuel d'instructions.

Avant d'utiliser le véhicule pour la première fois, mettez en charge la batterie pendant 18 heures. Ne pas appliquer cette règle pourrait être à l'origine de dommages irréversibles à la batterie.

- **Âge 3+**
- **Poids maximal autorisé 30 kg**
- Véhicule à 1 place
- 1 Batterie rechargeable de 12V 8 Ah scellée au plomb
- 1 roue motrice
- 2 moteurs de 165 W
- Vitesse en première 3,8 km/h
- Vitesse en seconde 7,6 km/h

Ne pas dépasser le poids maximal autorisé de 30 kg. Cette limite s'applique aussi bien aux conducteurs qu'à l'éventuel chargement.

Peg Perego se réserve le droit d'apporter, à tout moment, des modifications aux modèles et aux données figurant dans ce livret, pour des raisons de caractère technique ou de management.

## DECLARATION DE CONFORMITE

Produit marqué CE, conçu et homologué conformément aux directives communautaires applicables, destiné aux marchés et pays de transposition de ces normes.

**DENOMINATION DU PRODUIT**  
Ducati GP

**CODE D'IDENTIFICATION DU PRODUIT**  
IGMC0020

### REFERENCES NORMATIVES (origine)

Directive on the safety of toys 2009/48/EC  
Standard EN 71-1 + EN 71-2  
Standard EN 71-3  
Standard EN 62115

Directive on the electromagnetic compatibility 1999/5/CE or RED 2014/53/UE  
Standard EN 55014  
Standard EN 55022  
Standard EN 61000

### Information:

Directive on WEEE - RAEE 2003/108/EC  
Directive on batteries and accumulator 2008/103/EC  
Directive on RoHS 2011/65/UE - EN 50581:2012  
Reg. (CE) n.1907/2006 (Reach) allegato XVII-51 &52  
phthalates in toys

Ce produit n'est pas conforme aux normes de circulation routière et, par conséquent, ne doit pas circuler sur les voies publiques.

### DECLARATION DE CONFORMITE

Peg Perego S.p.A. déclare sous son entière responsabilité que l'article ci-dessus référencé a été soumis à des essais internes et a été homologué auprès de laboratoires externes et indépendants, conformément aux normes en vigueur.

### DATE ET LIEU DE DELIVRANCE

Italie - 10.05.2013

Peg Perego S.p.A.  
via A. De Gasperi, 50  
20862 Arcore (MB) - ITALIA

## NORMES DE SECURITE

Nos jouets sont conformes aux normes de sécurité européennes sur les jouets (conditions essentielles de sécurité prévues par le Conseil de l'EEC) et par l'« U.S. Consumer Toy Safety Specification ». Ils sont par ailleurs certifiés par des organismes agréés en matière de sécurité des jouets, conformément à la directive 2009/48/CE. Ces produits ne sont pas conformes aux normes de circulation routière et, par conséquent, ne doivent pas circuler sur les voies publiques.

- **ATTENTION.** Ce jouet ne convient pas aux enfants de moins de 3 ans en raison de sa vitesse maximale.
- **ATTENTION !** Ne convient pas aux enfants de moins de 36 mois. De petites pièces peuvent être avalées ou inhalées et provoquer un étouffement.
- **ATTENTION !** NE JAMAIS UTILISER le jouet sur la voie publique.
- **ATTENTION !** L'utilisation du véhicule sur routes publiques ou à proximité de cours d'eau ou de piscines ou en espaces confinés peut entraîner un risque de lésion pour les utilisateurs et/ou les tierces parties. La surveillance d'un adulte est toujours nécessaire.
- Les enfants doivent toujours porter des chaussures lorsqu'ils jouent avec le véhicule.
- Quand le véhicule est en fonction, veillez à ce que les enfants ne mettent pas les mains, les pieds ou autres parties du corps, ni des vêtements ou autres objets près des parties en mouvement.
- Ne jamais mouiller les composants du véhicule tels que moteurs, circuits, boutons, etc.
- Ne jamais utiliser d'essence ou autres substances inflammables à proximité du véhicule.
- Si le véhicule n'appartient pas à la catégorie des véhicules à deux places, il devra impérativement n'être utilisé que par un seul enfant.

### DIRECTIVE RAEE (UE seulement)

- A la fin de sa vie, ce produit constitue un déchet classé RAEE et, par conséquent, ne doit pas être éliminé comme déchet urbain mais doit faire l'objet du tri sélectif des déchets;
- Déposer le déchet dans les conteneurs écologiques des déchetteries prévus à cet effet;
- Si les produits ne sont pas éliminés comme il se doit, la présence de substances dangereuses dans les composants électriques de ce produit en fait une source potentielle de danger pour la santé et l'environnement;
- La poubelle barrée indique que le produit doit faire l'objet du tri sélectif des déchets.



### ELIMINATION DE LA BATTERIE

- Contribuez à la sauvegarde de l'environnement.
- Ne pas jeter la batterie usée parmi les ordures ménagères.
- Vous pouvez la confier à un centre de collecte des batteries usées ou de traitement des déchets spéciaux; renseignez-vous auprès de votre mairie.



### RECOMMANDATIONS CONCERNANT LES PILES AA 1,5 VOLT

- Les piles doivent être mises exclusivement par un adulte et sous sa responsabilité. Ne pas laisser les enfants jouer avec les piles.
- Les piles doivent être remplacées par un adulte.
  - N'utiliser que le type de pile recommandé par le fabricant.
  - Respecter la polarité +/-
  - Ne pas court-circuiter les bornes d'alimentation: risque d'incendie ou d'explosion.
  - Enlevez toujours les piles quand le jouet n'est pas utilisé pendant une longue période.
  - Ne pas jeter les piles dans le feu.
  - Ne jamais tenter de recharger des piles non rechargeables.
  - Ne pas mélanger des piles neuves avec de vieilles piles.
  - Enlever les piles usées.
  - Jeter les piles usées dans les conteneurs de recyclage prévus à cet effet.



## RECOMMANDATIONS CONCERNANT LA BATTERIE

La mise en charge de la batterie doit être faite et surveillée exclusivement par un adulte.  
Ne pas laisser les enfants jouer avec la batterie.

### MISE EN CHARGE DE LA BATTERIE

- Charger la batterie en suivant les instructions jointes au chargeur de batterie et, quoi qu'il en soit, ne pas dépasser 24 heures de mise en charge.
- Mettre la batterie en charge dès que le véhicule perd de la vitesse, vous éviterez tout dommage.
- Si le véhicule n'est pas utilisé pendant longtemps, n'oubliez pas de mettre la batterie en charge puis de la conserver débranchée du secteur; répéter cette opération au moins tous les trois mois.
- La batterie ne doit pas être chargée renversée.
- Ne pas oublier la batterie en charge! Contrôlez-la de temps en temps.
- Utilisez uniquement le chargeur de batterie fourni et la batterie originale PEG PEREGO.
- La batterie est scellée et ne nécessite aucun entretien.
- Ne pas retirer le chargeur de batterie de la prise de courant en tirant sur le câble.
- Ne pas déplacer le jouet en tirant sur le câble du chargeur de batterie.
- Ne pas couvrir le câble du chargeur de batterie car il pourrait surchauffer.
- Ne pas poser le câble et/ou la batterie sur des surfaces chaudes.
- Faire attention à la façon et le lieu où le câble est enroulé, pour éviter de l'abîmer ou d'altérer son fonctionnement.

### ATTENTION!

- LA BATTERIE CONTIENT DES SUBSTANCES TOXIQUES CORROSIVES.  
NE PAS L'OUVRIR NI LA MANIPULER.
- La batterie contient des électrolytes à base acide.
- Évitez tout contact direct entre les cosses de la batterie, évitez les chocs: risque d'explosion et/ou d'incendie.
- Pendant son chargement la batterie produit du gaz. Mettre la batterie en charge dans un endroit bien aéré, loin de toute source de chaleur et des matières inflammables.
- Retirer la batterie déchargée du véhicule.
- Il est déconseillé de poser la batterie sur des vêtements, cela risquerait de les abîmer.
- Utiliser uniquement des batteries ou des accumulateurs du type conseillé.

### EN CAS DE FUITE

Protégez vos yeux ; éviter tout contact direct avec l'électrolyte : protégez vos mains.  
Mettre la batterie dans un sac en plastique et suivre les instructions concernant l'élimination de la batterie.

### EN CAS DE CONTACT DE LA PEAU OU DES YEUX AVEC L' ELECTROLYTE

Rincer abondamment la partie touchée sous l'eau courante.  
Consulter immédiatement un médecin.

### EN CAS D'INGESTION D'ELECTROLYTE

Se rincer la bouche et cracher.  
Consulter immédiatement un médecin.

## ENTRETIEN ET SOIN DU VEHICULE

- Éviter de démonter ou de tenter de réparer le véhicule de votre propre initiative. Contactez un centre d'assistance agréé Peg Perego.
- Il est déconseillé de laisser le jouet dans des lieux où la température est inférieure à 0° C. S'il est utilisé alors que sa température ne dépasse pas 0° C, les moteurs et les batteries pourraient subir des dommages irréversibles.
- Contrôler régulièrement l'état du véhicule, en particulier le circuit électrique, le branchement des fiches, les cosses de protection et le chargeur de batterie. Au cas où vous relèveriez des anomalies, n'utilisez ni le véhicule électrique ni le chargeur de batterie.
- Lors de l'entretien, de la manutention ou de toute intervention sur le jouet, le chargeur de batterie de l'objet doit être débranché.
- Pour les réparations, n'utilisez que des pièces de rechange originales PEG PEREGO.
- PEG PEREGO décline toute responsabilité en cas d'intervention technique sur le circuit électrique par un tiers non agréé.
- Ne pas laisser les batteries ou le véhicule à proximité de sources de chaleur telles que poêles,

cheminées, etc.

- Protéger le véhicule contre l'eau, la pluie, la neige etc.; l'utiliser sur du sable ou de la boue pourrait endommager les boutons, les moteurs et les réducteurs.
- Graisser périodiquement (avec une huile légère) les parties mobiles telles que coussinets, volant, etc.
- Les surfaces du véhicule peuvent être nettoyées avec un chiffon humide et, si nécessaire, avec des produits d'entretien ordinaires non abrasifs.
- Les opérations de nettoyage doivent être effectuées uniquement par un adulte.
- Ne jamais démonter les mécanismes ou les moteurs du véhicule sans l'autorisation de PEG PEREGO.

## REGLES POUR UNE CONDUITE EN TOUTE SECURITE

Pour la sécurité de l'enfant: avant de mettre en marche le véhicule, lire et suivre attentivement les instructions suivantes:

- apprenez à l'enfant à utiliser correctement le véhicule pour garantir une conduite amusante en toute sécurité.
- l'usage du jouet requérant une grande habileté, il doit être utilisé avec prudence de façon à éviter des chutes ou des collisions pouvant causer des lésions à l'utilisateur ou à des tiers.
- avant de démarrer, vérifier qu'il n'y ait pas d'obstacle et que personne ne se trouve sur le parcours.
- conduire avec les mains sur le guidon/volant et toujours regarder la route.
- freiner à temps pour éviter les chocs.

### ATTENTION!

L'article est doté d'un système de frein nécessitant une explication adaptée à l'enfant de la part d'un adulte.

### SECONDE (s'il y a lieu)

Au début, il est conseillé d'utiliser la première vitesse. Avant de passer la seconde, s'assurer que l'enfant a bien appris à utiliser le guidon/volant, la première vitesse, le frein, et qu'il s'est familiarisé avec le véhicule. ATTENTION: IL EST DÉCONSEILLÉ D'UTILISER LA SECONDE VITESSE AVEC LES ROUES STABILISATRICES MONTÉES POUR NE PAS RISQUER LE RENVERSEMENT DE L'ENGIN DANS LES VIRAGES.

### ATTENTION!

- Contrôler si toutes les plaques/écrous de fixation des roues sont bien serrés.
- Si le véhicule fonctionne en surcharge, comme sur du sable, de la boue ou des terrains très irréguliers, l'interrupteur de surcharge coupera aussitôt la puissance. La distribution de puissance reprendra après quelques secondes.

DIVERTISSEMENT SANS INTERRUPTION: prévoyez une batterie de rechange chargée et prête à l'emploi.

## DES PROBLEMES?

### LEVEHICULE NE FONCTIONNE PAS?

- Vérifiez si la batterie est branchée sur le circuit électrique.
- Contrôlez le fonctionnement du bouton de l'accélérateur et, s'il y a lieu, remplacez-le.

### LEVEHICULE MANQUE DE PUISSANCE?

- Chargez les batteries. Si le problème persiste après le chargement, faire contrôler les batteries et le chargeur de batterie auprès d'un centre d'assistance.

## SERVICE D'ASSISTANCE

PEG PEREGO offre un service d'assistance après-vente, directement ou par le biais de centres d'assistance agréés, pour toute réparation, remplacement et achat de pièces de rechange originales.

Pour contacter un centre d'assistance, visitez notre site <http://global.pegperego.com/toys-site/support/>

Pour toute communication, avoir à disposition le numéro de série de l'article. Pour trouver le numéro de série, consulter la page consacrée aux pièces de rechange.

## GARANTIE

Nos véhicules sont garantis pendant une période de 24 mois à compter de la date d'achat (le ticket de caisse faisant foi) contre vice ou défaut de fabrication, à l'exception de la batterie et du chargeur (se reporter aux instructions d'utilisation détaillées dans cette notice).

La garantie s'applique dans le cadre d'une utilisation normale du véhicule, le fabricant se réservant le droit d'expertiser les pièces.

Le fabricant ne saurait en aucune manière être tenu responsable en cas:

- de non respect des recommandations de ce manuel d'utilisation.
- de mauvaise utilisation du véhicule ou d'endommagements accidentels.
- de modifications techniques du véhicule qui pourraient endommager le véhicule et entraîner de graves dangers pour la sécurité de l'enfant.
- d'usure normale des pièces (exemples: roues).

**Conserver cette notice d'utilisation durant toute la durée de vie du véhicule.**

## INSTRUCTIONS POUR LE MONTAGE

### ATTENTION!

LE MONTAGE DOIT ETRE EFFECTUE UNIQUEMENT PAR UN ADULTE.

DEBALLEZ LE VEHICULE AVEC PRECAUTION. TOUTES LES VIS ET LES PETITES PIECES SONT DANS UN SACHET DANS L'EMBALLAGE. IL SE POURRAIT QUE LA BATTERIE SOIT DEJA MONTÉE SUR LE VEHICULE.

Ne pas utiliser le produit s'il est endommagé à l'ouverture de l'emballage, contacter le service après-vente ou téléphoner au centre d'assistance.

Tenir les enfants à l'écart lors de l'opération de montage, car il existe des risques liés aux petites pièces (risque d'ingestion) et aux sachets en plastique qui les contiennent (risque d'étouffement). Pour le montage du jeu, se munir de tournevis plats et cruciformes, d'un marteau et d'une pince.

### MONTAGE

- 1 • Abaisser la béquille pour soutenir la moto pendant les opérations de montage.
- 2 • Mettre le tableau de bord en place sur la fourche du guidon.
- 3 • Fixer le tableau de bord avec une vis.
- 4 • Extraire le guidon comme indiqué sur la figure.
- 5 • Mettre le guidon en place sur la fourche.
- 6 • Fixer le guidon avec deux vis.
- 7 • Appliquer les deux bouchons en faisant pression. REMARQUE: les bouchons sont différents l'un de l'autre ; celui marqué par la lettre A est le bouchon de gauche.
- 8 • Mettre le pare-brise en place sur la coque avant en appuyant sur les côtés (1) pour faciliter son insertion (2).
- 9 • Fixer le pare-brise avec deux vis.
- 10 • Mettre la coque avant en place en appuyant sur les côtés pour l'insérer dans le reste de la carrosserie. Veiller à ce que les tiges s'insèrent correctement dans la partie centrale de la coque avant.
- 11 • Fixer la coque avant au reste de la carrosserie avec quatre vis (deux par côté).
- 12 • Serrer la vis sur le fond.
- 13 • Brancher la fiche de la batterie à celle de l'installation électrique.
- 14 • Mettre le support de la flèche en place à l'arrière de la moto.
- 15 • Fixer le support de la flèche avec les deux vis fournis.
- 16 • Insérer la barre métallique dans une des deux parties de la flèche.
- 17 • Soulever légèrement le réservoir et positionner la partie de la flèche avec la barre métallique comme indiqué sur la figure.
- 18 • Fixer cette partie de la flèche au châssis de la moto avec deux vis.
- 19 • Insérer le tuyau d'échappement dans les logements situés à l'arrière de la partie de la flèche, comme indiqué en médaillon. Appuyer au point marqué par la lettre A pour achever le montage.
- 20 • Soulever légèrement le réservoir et positionner l'autre partie de la flèche en veillant à l'insérer dans les points indiqués sur les figures 21 et 22.
- 21 • Accrocher l'avant de la seconde partie de la flèche à la barre métallique au point marqué par la lettre A et là où le châssis ressort au point marqué par la lettre B.
- 22 • Accrocher l'arrière de la seconde partie de la flèche au tuyau d'échappement au niveau du point C en prenant soin d'insérer correctement les points D.
- 23 • Fixer la seconde partie de la flèche au châssis de la moto avec deux vis.
- 24 • Fixer le réservoir à la carrosserie en insérant les quatre languettes dans les points indiqués (deux de chaque côté).
- 25 • Fixer l'une à l'autre les deux parties de la flèche en serrant la vis, comme indiqué sur la figure.
- 26 • Achever de fixer la flèche par une vis insérée à l'arrière.
- 27 • Mettre la selle en place comme indiqué sur la figure.
- 28 • Bloquer la selle en tournant le dispositif de blocage jusqu'à ce qu'il soit dans la position indiquée dans le médaillon B. Si le dispositif de blocage est orienté comme dans le médaillon A, la selle peut être ouverte.
- 29 • Mettre le petit dossier en place en l'enclenchant.
- 30 • Positionner l'élément en biseau en l'accrochant à l'arrière de la flèche.
- 31 • Fixer l'élément en biseau à la flèche avec la vis fournie.
- 32 • Positionner le cale-pied sur la partie arrière de la moto.
- 33 • Fixer le cale-pied au châssis avec la vis. Faire de

même pour l'autre cale-pied.

### INSERTION PILES

- 34 • Dévisser la vis du tableau de bord et enlever le battant.
- 35 • Extraire le porte-piles. Insérer deux piles AA 1,5 V en respectant la bonne polarité.
  - Remettre le porte-piles en place dans le tableau de bord et refermer le battant en le fixant avec la vis.

### CARACTERISTIQUES ET MODE D'EMPLOI DU VEHICULE

- 36 • TABLEAU DE BORD AVEC EFFETS SONORES: appuyer sur les boutons pour activer les effets sonores.
  - A : klaxon
  - B : vrombissement moteur DUCATI
- 37 • GUIDON: poignée d'accélérateur. Faire tourner la poignée vers le bas pour mettre la moto en mouvement. La moto décélère en faisant tourner la poignée vers le haut.
- 38 • SECONDE VITESSE: le véhicule défait de son emballage est programmé pour se déplacer à la vitesse la plus basse (PREMIERE VITESSE), de sorte que l'enfant puisse se familiariser avec le fonctionnement de la moto. Pour que le véhicule se déplace à une vitesse plus élevée (SECONDE VITESSE), appuyer sur le bouton situé sous la selle, en soulevant le réservoir. ATTENTION: il est déconseillé d'utiliser la seconde vitesse avec les roues stabilisatrices montées pour ne pas risquer le renversement de l'engin dans les virages.
- 39 • PÉDALE DE FREIN: pour freiner, abaisser la pédale de frein avec le pied.
- 40 • BÉQUILLE: l'utiliser lorsque la moto n'est pas équipée de roues stabilisatrices.
- 41 • ROUES STABILISATRICES: les utiliser si l'enfant n'a pas un bon équilibre sur la moto. ATTENTION: il est déconseillé d'utiliser la seconde vitesse avec les roues stabilisatrices montées pour ne pas risquer le renversement de l'engin dans les virages. Pour monter les roues stabilisatrices, suivre les instructions des figures 42-46.
- 42 • Pour monter les roues stabilisatrices, dévisser l'écrou de blocage de la roue arrière avec la clé fournie. Enlever l'écrou et la rondelle et les conserver pour la fixation de la roue stabilisatrice.
- 43 • Retirer l'élément d'écartement et le conserver pour le moment où l'enfant utilisera la moto sans les roues stabilisatrices.
- 44 • Insérer la roue stabilisatrice sur l'essieu de la roue.
- 45 • Insérer la rondelle enlevée précédemment.
- 46 • Revisser l'écrou de fixation de la roue. Répéter les opérations de montage du côté opposé pour l'autre roue stabilisatrice.

### REPLACEMENT DE LA BATTERIE

- 47 • Pour remplacer la batterie déchargée, tourner le dispositif de blocage de la selle dans la position A. Enlever la selle.
- 48 • Dévisser les deux vis de la barrette de blocage de la batterie et l'enlever.
- 49 • Débrancher la fiche de la batterie de celle de l'installation électrique.
- 50 • Remplacer la batterie et rebrancher les fiches.
- 51 • Remettre la barrette de blocage en place en la faisant passer sous la poignée de la batterie.
- 52 • Fixer la barrette de blocage avec les deux vis, remettre la selle en place et la bloquer en tournant le dispositif de blocage. ATTENTION: toujours fixer la barrette de blocage et la selle avant d'utiliser la moto.

### MISE EN CHARGE DE LA BATTERIE

ATTENTION: LE CHARGEMENT DE LA BATTERIE ET TOUTE INTERVENTION SUR LE CIRCUIT ELECTRIQUE DOIVENT ETRE EFFECTUES EXCLUSIVEMENT PAR UN ADULTE.

LA BATTERIE PEUT ETRE RECHARGÉE SANS DEVOIR LA RETIRER DU JOUET.

- 53 • Débrancher la fiche A (installation électrique) de la fiche B (batterie) en appuyant sur les côtés des fiches.
- 54 • Brancher la fiche du chargeur de batteries à une prise de courant en suivant les instructions jointes avec le chargeur de batteries. Brancher la fiche B de la batterie à la fiche C du chargeur de batteries.
- 55 • Une fois la batterie chargée, débrancher le chargeur de la prise de courant puis les fiches C et B.

- 56 • Insérer la fiche B dans la fiche A jusqu'au dé clic.
  - ATTENTION: une fois le rechargement terminé, toujours bloquer la selle à l'aide du dispositif de blocage.
- 57 • Il est possible de recharger la batterie alors qu'elle n'est pas installée sur la moto. Si une batterie de rechange est disponible, l'enfant peut ainsi jouer sans interruption.

# DEUTSCH

**PEG PEREGO® bedankt sich für den Kauf dieses Produktes. Seit über 60 Jahren führt PEG PEREGO die Kinder spazieren. Als Neugeborene im Kinderwagen, dann im Kindersportwagen und später mit den Trot- und Batterie-Spielfahrzeugen.**

**Entdecken Sie die komplette Produktreihe, die Neuheiten und weitere Informationen über die Welt von Peg Perego auf unserer Webseite**

[www.pegperego.com](http://www.pegperego.com)



**Peg-Pérego S.p.A. besitzt das Zertifikat ISO 9001.**

Die Zertifizierung garantiert den Kunden und Konsumenten Transparenz und sichert das Vertrauen in die Arbeitsweise des Unternehmens.

## WICHTIGE INFORMATIONEN

Bitte lesen Sie aufmerksam die Bedienungsanleitung durch, um sich mit dem Gebrauch des Modells vertraut zu machen und um Ihrem Kind den richtigen, sicheren und unterhaltsamen Umgang damit zeigen zu können. Bitte bewahren Sie das Handbuch auch für spätere Hinweise auf.

Stellen Sie bei einer Überlassung des Produkts an eine dritte Partei sicher, dass die Betriebsanleitung bei dem Produkt bleibt und mit ihm übergeben wird.

Vor dem ersten Gebrauch des Fahrzeuges die Batterien 18 Stunden lang laden. Bei Unterlassung dieser Maßnahme kann die Batterie definitiv beschädigt werden.

- **Alter 3+**
- **Zulässiges Gesamtgewicht 30 kg**
- Fahrzeug mit 1 Sitz
- 1 wiederaufladbare Batterie 12V 8Ah mit Siegelplombe
- 1 Antriebsrad
- 2 Motoren mit 165 W
- Geschwindigkeit im 1. Gang 3,8 km/h
- Geschwindigkeit im 2. Gang 7,6 km/h

Das zulässige Gesamtgewicht von 30 kg darf nicht überschritten werden. Dieses Gewicht schließt sowohl die Fahrgäste, als auch eine etwaige Ladung mit ein.

Peg Perego behält sich das Recht vor; zu jedem beliebigen Zeitpunkt und aus technischen oder betrieblichen Gründen Abänderungen an den in dieser Ausgabe aufgeführten Modellen und technischen Daten vorzunehmen.

## KONFORMITÄTSERKLÄRUNG

Das Produkt trägt eine CE-Plakette, wurde unter Berücksichtigung der anwendbaren europäischen Normen entworfen und gebaut und ist für die Märkte derjenigen Länder bestimmt, die diesen Normen unterliegen.

### PRODUKTBEZEICHNUNG

Ducati GP

### IDENTIFIKATIONSKODE DES PRODUKTES

IGMC0020

### HINWEISE AUF GESETZLICHE BESTIMMUNGEN (Herkunft)

Directive on the safety of toys 2009/48/EC  
Standard EN 71-1 + EN 71-2  
Standard EN 71-3  
Standard EN 62115

Directive on the electromagnetic compatibility 1999/5/CE or RED 2014/53/UE  
Standard EN 55014  
Standard EN 55022  
Standard EN 61000

Information:

Directive on WEEE - RAEE 2003/108/EC  
Directive on batteries and accumulator 2008/103/EC  
Directive on RoHS 2011/65/UE - EN 50581:2012  
Reg. (CE) n.1907/2006 (Reach) allegato XVII-51 & 52  
phthalates in toys

Das Fahrzeug stimmt nicht mit den Richtlinien der Straßenverkehrsordnung überein und darf demnach nicht auf öffentlichen Straßen gefahren werden.

### KONFORMITÄTSERKLÄRUNG

Peg Perego S.p.A. erklärt auf eigene Verantwortung, dass der beschriebene Artikel internen Prüfungen unterzogen und gemäß der gültigen Bestimmungen von externen und unabhängigen Labors zugelassen wurde.

### DATUM UND ORT DER AUSSTELLUNG

Italien - 10. 05. 2013

Peg Perego S.p.A.  
Via A. De Gasperi, 50  
20862 Arcore (MB) – ITALIA

## SICHERHEITSBESTIMMUNGEN

Unsere Spielwaren entsprechen den vorgesehenen Sicherheits-Erfordernissen für Spielzeug, die vom Rat der Europäischen Wirtschaftsgemeinschaft und von der „U.S. Consumer Toy Safety Specification“ festgelegt wurden. Darüber hinaus sind sie von zugelassenen Stellen für die Sicherheit von Spielzeug nach der EU-Richtlinie 2009/48/EG zertifiziert. Sie stimmen nicht mit den Richtlinien der Straßenverkehrsordnung überein und dürfen demnach nicht auf öffentlichen Straßen benutzt werden.

- **ACHTUNG.** Dieses Spielzeug ist aufgrund seiner Höchstgeschwindigkeit nicht für Kinder unter 3 Jahren geeignet.
- **ACHTUNG!** Nicht für Kinder unter 3 Jahren geeignet. Kleinteile können verschluckt oder eingeatmet werden und so zu Erstickung führen.
- **ACHTUNG!** Dieses Spielzeug NIEMALS auf öffentlichen Straßen verwenden.
- **ACHTUNG!** Die Verwendung des Fahrzeugs auf öffentlichen Straßen oder neben offenen Gewässern, Poolanlagen oder in begrenzten Räumen kann zu Unfällen und in der Folge zu Verletzungen Ihres Kindes und/oder Dritter führen. Die Aufsicht eines Erwachsenen ist stets notwendig.
- Die Kinder müssen während der Benutzung des Fahrzeugs immer Schuhe tragen.
- Beim Betrieb des Fahrzeuges darauf achten, dass die Kinder weder Hände, Füße und andere Körperteile, noch Kleidungsstücke oder andere Gegenstände in die Nähe der sich bewegenden Teile bringen.
- Fahrzeugteile wie den Motor, die elektrische Anlage, die Tasten usw. nie mit Wasser in Berührung bringen.
- Benzin oder andere entflammare Stoffe nicht in der Nähe des Fahrzeuges benutzen.
- Das Kinderfahrzeug ist nur für die Benutzung durch ein Kind ausgelegt, sofern es nicht unter die Kategorie der zweiseitigen Fahrzeuge fällt.

### BESTIMMUNGEN RAEE (nur EU)

- Dieses Produkt wird am Ende seiner Lebensdauer als RAEE - Elektronikschrott - klassifiziert und muss demnach gemäß der vorgesehenen Mülltrennungsbestimmungen entsorgt werden;
- Das zu entsorgende Produkt bei den dafür vorgesehenen Sammelstellen abliefern;
- Die in den elektrischen Komponenten dieses Produktes enthaltenen gefährlichen Substanzen stellen eine potenzielle Gefahr für die Gesundheit des Menschen und die Umwelt dar, sofern diese Produkte nicht vorschriftsmäßig entsorgt werden;
- Die durchgestrichene Tonne weist darauf hin, dass das Produkt der Mülltrennung unterliegt.



### ENTSORGUNG DER BATTERIE

- Leisten Sie Ihren Beitrag zum Umweltschutz.
- Die gebrauchte Batterie nicht mit dem Hausmüll entsorgen.
- Sie können dieses Produkt an einem geeigneten Sammelplatz für gebrauchte Batterien oder für Problemmüll anliefern, Informieren Sie sich bei Ihrer Gemeinde.



### HINWEISE ZU DEN AA 1,5 VOLT-BATTERIEN

Das Laden der Batterien muss von Erwachsenen ausgeführt und überwacht werden. Kinder nicht mit den Batterien spielen lassen.

- Die Batterien dürfen nur von Erwachsenen ausgetauscht werden.
- Ausschließlich die vom Hersteller angegebene Batterieart benutzen.
- Die Batterien polrichtig +/- einsetzen
- Die Batterieklemmen nicht kurzschließen: Explosions- und Brandgefahr.
- Die Batterien immer herausnehmen, wenn das Spielzeug über eine längere Zeit nicht benutzt wird.
- Die Batterien nicht in offene Flammen werfen.
- Batterien, die nicht wiederaufladbar sind, dürfen nicht an das Aufladegerät angeschlossen werden.
- Neue und gebrauchte Batterien nicht vermischen.
- Verbrauchte Batterien herausnehmen.
- Verbrauchte Batterien in den vorgesehenen Recycling-Behältern entsorgen.



## HINWEISE ZUR BATTERIE

Das Laden der Batterie darf nur von Erwachsenen ausgeführt und überwacht werden. Kinder nicht mit den Batterien spielen lassen.

### LADEN DER BATTERIE

- Die Batterie nicht länger als 24 Stunden laden und sich dabei an die Anweisungen halten, die dem Ladegerät beigelegt sind.
- Die Batterie rechtzeitig laden, sobald das Fahrzeug an Geschwindigkeit verliert. Auf diese Weise verhindern Sie Schäden.
- Sollte das Fahrzeug längere Zeit unbenutzt bleiben, vergessen Sie nicht, die Batterie zu laden und sie aus dem Fahrzeug zu nehmen; das Neuladen mindestens alle drei Monate wiederholen.
- Die Batterie nicht umgedreht laden.
- Die Batterie nicht im Ladegerät vergessen! Regelmäßig kontrollieren.
- Nur das mitgelieferte Ladegerät und die Original-PEG PEREGO-Batterien verwenden.
- Die Batterie ist versiegelt und erfordert keine Wartung.
- Den Stecker des Ladegeräts niemals am Kabel aus der Steckdose ziehen.
- Beim Bewegen des Spielzeugs niemals am Kabel des Ladegeräts ziehen.
- Das Kabel des Ladegeräts niemals abdecken, da dies zu einer Überwärmung führen könnte.
- Das Kabel und/oder die Batterie niemals auf eine heiße Oberfläche legen/stellen.
- Achten Sie beim Aufwickeln des Kabels darauf, dass es nicht beschädigt oder seine Funktionalität beeinträchtigt wird.

### ACHTUNG

- DIE BATTERIE ENTHÄLT KORROSIVE UND GIFTIGE STOFFE. NICHT BESCHÄDIGEN.
- Die Batterie enthält außerdem Elektrolyt auf Säurebasis.
- Keinen direkten Kontakt zwischen den Batterieenden verursachen und starke Stöße vermeiden: Explosions- und Brandgefahr.
- Während des Ladens erzeugt die Batterie Gas. Das Laden daher in gut gelüfteten Räumen vornehmen. Nicht in die Nähe von Wärmequellen und entflammaren Materialien bringen.
- Die leere Batterie ist aus dem Fahrzeug zu nehmen.
- Die Batterien sollten mit der Kleidung nicht in Berührung kommen; sie könnte beschädigt werden.
- Verwenden Sie ausschließlich empfohlene Batterien oder Akkus.

### UNDICHTHE BATTERIEN

Schützen Sie Ihre Augen; vermeiden Sie jeden direkten Kontakt mit dem Elektrolyt: Schützen Sie Ihre Hände. Geben Sie die Batterie in eine Plastiktüte und entsorgen Sie die Batterie vorschriftsmäßig.

### IM FALLE EINER BERÜHRUNG DER HAUT ODER DER AUGEN MIT DEM ELEKTROLYT

Die betreffenden Bereiche mit reichlich fließendem Wasser waschen. Sofort den Arzt aufsuchen.

### VERSCHLUCKEN DES ELEKTROLYTS

Den Mund ausspülen und ausspucken. Sofort den Arzt aufsuchen.

## WARTUNG UND PFLEGE DES FAHRZEUGS

- Das Fahrzeug nicht demontieren oder versuchen, es selbst zu reparieren. Wenden Sie sich dazu an einen von Peg Perego autorisierten Kundendienst.
- Das Spielzeug sollte nicht bei Temperaturen unter 0° aufbewahrt werden. Vor dem Gebrauch in eine Umgebungstemperatur von über 0° bringen, sonst könnten irreversible Schäden an Motoren und Batterien entstehen.
- Regelmäßig den Zustand des Fahrzeuges prüfen, vor allem die Elektroanlage, die Steckverbindungen, die Schutzhauben und die Ladegeräte. Bei festgestellten Schäden dürfen das Elektrofahrzeug und das Ladegerät nicht mehr benutzt werden.
- Zur Durchführung der Reinigung, Wartung oder eines anderen Eingriffs am Spielzeug muss das Ladegerät immer vom Gerät getrennt werden.
- Für Reparaturen nur Original-PEG PEREGO-Ersatzteile verwenden.
- PEG PEREGO übernimmt keine Haftung, wenn die elektrische Anlage verändert worden ist.
- Die Batterien oder das Fahrzeug nicht in der Nähe von Wärmequellen wie Heizkörper, Kamine usw. abstellen.
- Das Fahrzeug vor Wasser, Regen, Schnee usw. schützen; sein Einsatz auf Sand oder Schlamm kann Schäden an den Tasten, dem Motor und dem Getriebe verursachen.
- Regelmäßig die beweglichen Teile wie Lager, Lenkrad usw. mit einem leichten Öl schmieren.
- Die Oberflächen des Fahrzeuges können mit einem feuchten Tuch und, wenn notwendig, mit nicht scheuernden Wasch- oder Spülmitteln gereinigt werden.
- Die Reinigung sollte ausschließlich durch Erwachsene erfolgen.
- Ohne vorherige Genehmigung seitens PEG PEREGO ist das Abmontieren der Fahrzeugmechanismen oder der Motoren untersagt.

## REGELN FÜR EINE SICHERE FAHRT

Für die Sicherheit des Kindes: Bitte lesen und befolgen Sie die nachstehenden Anweisungen, bevor Sie das Fahrzeug benutzen.

- Zeigen Sie Ihrem Kind den korrekten Umgang mit dem Fahrzeug für ein sicheres und unterhaltsames Fahren.
- Das Spielzeug muss umsichtig verwendet werden, da besondere Fähigkeiten erforderlich sind, um Stürze oder Zusammenstöße zu vermeiden, bei denen sich der Nutzer oder Dritte verletzen könnten.
- Sich vor dem Anfahren vergewissern, dass der Bewegungsradius frei von Personen und Gegenständen ist.
- Während der Fahrt die Hände auf dem Lenkrad lassen und immer auf den Fahrweg schauen.
- Rechtzeitig bremsen, um Auffahren zu vermeiden.

### ACHTUNG!

Der Artikel verfügt über ein Bremssystem, dessen Verwendung dem Kind durch einen Erwachsenen genau erklärt werden muss.

### 2. GANG (sofern vorhanden)

Am Anfang ist es ratsam, nur den 1. Gang zu nutzen. Den 2. Gang erst einstellen, wenn das Kind die Fahrt mit dem 1. Gang, den Gebrauch des Lenkrads und der Bremse sicher erlernt und eine gewisse Fahrsicherheit erworben hat.

**ACHTUNG: ES WIRD EMPFOHLEN, BEI MONTIERTEN STÜTZRÄDERN NICHT BEI HOHER GESCHWINDIGKEIT ZU FAHREN, UM DER GEFAHR DES UMKIPPENS IN DER KURVE VORZUBEUGEN.**

### ACHTUNG!

- Überprüfen, ob sämtliche Nieten/Befestigungsschrauben der Räder richtig festgezogen sind.
- Beim Einsatz des Fahrzeuges unter Überlastbedingungen, z.B. auf weichem Sand, Schlamm oder in holprigem Gelände, schaltet der Überlastschalter sofort die Leistung ab. Die Stromzuführung wird nach einigen Sekunden wieder aufgenommen.

**VERGNÜGEN OHNE UNTERBRECHUNG:** Halten Sie immer einen Satz einsatzbereiter Batterien bereit.

## PROBLEME?

### DAS FAHRZEUG FUNKTIONIERT NICHT?

- Prüfen, ob die Batterie mit der elektrischen Anlage verbunden ist.
- Die Funktionstüchtigkeit der Drucktaste des Gaspedals kontrollieren und diese bei Bedarf ersetzen.

### DAS FAHRZEUG LÄUFT LANGSAM?

- Die Batterien laden. Sollte die Schwierigkeit auch bei aufgeladenen Batterien bestehen, diese und das Ladegerät von einer Kundendienststelle kontrollieren lassen.

## KUNDENDIENST

PEG PEREGO bietet Hilfestellung nach dem Verkauf, direkt oder über das Netz der zugelassenen Kundendienststellen für etwaige Reparaturen oder Ersatzleistungen und die Bereitstellung von Originalersatzteilen an.

Die Kontaktadressen der Kundendienstzentren finden Sie auf unserer Website:  
**<http://global.pegperego.com/toys-site/support/>**

Bei Mitteilungen an den Händler müssen Sie die Seriennummer des Artikels angeben. Die Seriennummer finden Sie auf der Seite mit den Angaben zu Ersatzteilen.



## MONTAGEANWEISUNGEN

### ACHTUNG:

DIE MONTAGE DARF NUR VON ERWACHSENEN VORGENOMMEN WERDEN. BEIM AUSPACKEN DES FAHRZEUGES VORSICHT WALTEN LASSEN. ALLE SCHRAUBEN UND KLEINEN TEILE BEFINDEN SICH IN EINEM SÄCKCHEN IN DER VERPACKUNG.

DIE BATTERIE KÖNNTE BEREITS IN DAS FAHRZEUG EINGESETZT WORDEN SEIN.

Verwenden Sie das Spielzeug nicht, wenn es nach dem Öffnen der Verpackung beschädigt erscheint. Wenden Sie sich an Ihren Fachhändler oder kontaktieren Sie den Kundendienst. Achten Sie bei der Montage auf die Anwesenheit von Kindern, da die kleinen Teile (Gefahr des Verschluckens) und die Plastiktüten, in denen sie enthalten sind (Erstickungsgefahr) ein Risiko darstellen. Für die Montage des Spielzeugs werden ein Schlitz- und ein Sternschraubenzieher, ein Hammer und eine Zange benötigt.

### MONTAGE

- 1 • Während der Montage den Seitenständer herunterklappen.
- 2 • Das Armaturenbrett auf der Lenkergabel positionieren.
- 3 • Das Armaturenbrett mit einer Schraube befestigen.
- 4 • Den Lenker wie in der Abbildung gezeigt herausziehen.
- 5 • Den Lenker in die Lenkergabel einsetzen.
- 6 • Den Lenker mit zwei Schrauben befestigen.
- 7 • Die beiden Abdeckkappen mit Druck befestigen. ANMERKUNG: Die Abdeckkappen sind unterschiedlich. Die Abdeckkappe mit dem Buchstaben A gehört nach links.
- 8 • Die Windschutzscheibe in die Frontverkleidung einsetzen. Dabei gleichzeitig an den Seiten drücken (1), um das Einsetzen zu erleichtern (2).
- 9 • Die Windschutzscheibe mit zwei Schrauben an der Frontverkleidung befestigen.
- 10 • Die Frontverkleidung auf dem Motorrad positionieren. An den Seiten drücken und sie in das Fahrgestell einsetzen. Dabei auf die Stifte im mittleren Teil der Frontverkleidung achten.
- 11 • Die Frontverkleidung mit vier Schrauben (zwei pro Seite) auf dem Fahrgestell befestigen.
- 12 • Ziehen Sie die Schraube auf der Unterseite.
- 13 • Den Stecker der Batterie mit dem Stecker der elektrischen Anlage verbinden.
- 14 • Den Heckteilträger am hinteren Teil des Motorrads positionieren.
- 15 • Den Heckteilträger mit den beiden mitgelieferten Schrauben befestigen.
- 16 • Das Metallrohr in eine der beiden Hälften der Heckverkleidung einfügen.
- 17 • Den Tank leicht anheben und die Hälfte der Heckverkleidung mit dem Metallrohr wie in der Abbildung gezeigt einsetzen.
- 18 • Die halbe Heckverkleidung am Fahrgestell des Motorrads mit zwei Schrauben befestigen.
- 19 • Den Auspuff in die vorgesehenen Stellen der Heckverkleidung - wie in den runden Abbildungen gezeigt - einsetzen. Auf den mit A gekennzeichneten Punkt drücken und die Schnappvorrichtung einrasten lassen.
- 20 • Den Tank leicht anheben und die zweite Hälfte der Heckverkleidung anbringen. Dabei darauf achten, dass sie in die in den Abbildungen 21 und 22 angezeigten Stellen eingesetzt wird.
- 21 • Den vorderen Teil der zweiten Hälfte der Heckverkleidung am Metallrohr befestigen und zwar an der Stelle, die mit dem Buchstaben A gekennzeichnet ist, sowie am Vorsprung des Fahrgestells an der Stelle, die mit dem Buchstaben B gekennzeichnet ist.
- 22 • Den hinteren Teil der zweiten Hälfte der Heckverkleidung am Punkt C am Auspuff befestigen und dabei darauf achten, dass er an den Punkten D richtig eingesetzt wird.
- 23 • Die zweite Hälfte der Heckverkleidung am Fahrgestell des Motorrads mit zwei Schrauben befestigen.
- 24 • Den Tank am Fahrgestell befestigen, indem die vier Zungen an den angezeigten Stellen (zwei pro Seite) eingefügt werden.
- 25 • Die beiden Teile der Heckverkleidung miteinander verbinden, indem die Schraube - wie in der Abbildung gezeigt - angezogen wird.
- 26 • Zum Schluss die Heckverkleidung mit einer Schraube am hinteren Teil befestigen.
- 27 • Die Sitzfläche wie in der Abbildung gezeigt positionieren.
- 28 • Die Sitzfläche befestigen, indem die Schlitzschraube bis zu der in Detailabbildung B angezeigten Position gedreht wird. Wenn die Schlitzschraube in die in der Detailabbildung A

gezeigte Richtung weist, lässt sich die Sitzfläche öffnen.

- 29 • Die Rückenlehne bis zum Einrasten einführen.
- 30 • Die Kappe am hinteren Heckteil befestigen.
- 31 • Die Kappe mit der mitgelieferten Schraube am Heckteil befestigen.
- 32 • Den Fußraster am hinteren Teil des Motorrads befestigen.
- 33 • Den Fußraster mit der Schraube am Fahrgestell befestigen. Den Vorgang beim zweiten Fußraster wiederholen.

### EINSETZEN DER BATTERIEN

- 34 • Die Schraube am Armaturenbrett lösen und den Deckel abnehmen.
- 35 • Die Batteriehalterung herausnehmen. Zwei 1,5V-Batterien vom Typ AA einsetzen und dabei auf die Pole achten.
  - Die Batteriehalterung wieder in das Armaturenbrett einfügen, den Deckel schließen und ihn mit der Schraube befestigen.

### EIGENSCHAFTEN UND GEBRAUCH DES FAHRZEUGS

- 36 • **ARMATURENBRETT MIT TÖNEN:** Zum Aktivieren der Töne folgende Tasten drücken:
  - A: Hupe
  - B: DUCATI-Motorgeräusch
- 37 • **LENKER:** Gasgriff. Den Griff nach unten drehen, um das Motorrad in Bewegung zu setzen. Beim Drehen des Griffes nach oben wird das Motorrad langsamer.
- 38 • **ZWEITER GANG:** Bei der Lieferung ist am Fahrzeug der langsamste Gang (**ERSTER GANG**) eingestellt, um das Kind langsam mit dem Motorrad vertraut zu machen. Um eine höhere Geschwindigkeit zu ermöglichen (**ZWEITE GESCHWINDIGKEIT**), heben Sie den Tank unter dem Sitz an und drücken Sie den Knopf. **ACHTUNG:** Es wird empfohlen, bei montierten Stützrädern nicht bei hoher Geschwindigkeit zu fahren, um der Gefahr des Umkippens in der Kurve vorzubeugen.
- 39 • **BREMSPEDAL:** Zum Stoppen des Motorrads das Pedal mit einem Fuß nach unten drücken.
- 40 • **SEITENSTÄNDER:** Verwenden, wenn keine Stützräder am Motorrad montiert sind.
- 41 • **STÜTZRÄDER:** Verwenden, wenn das Kind das Gleichgewicht noch nicht halten kann. **ACHTUNG:** Es wird empfohlen, bei montierten Stützrädern nicht bei hoher Geschwindigkeit zu fahren, um der Gefahr des Umkippens in der Kurve vorzubeugen. Zum Montieren der Stützräder der Anleitung auf den Abbildungen 42-46 folgen.
- 42 • Zum Montieren der Stützräder die Schraubenmutter des Hinterrades mit dem mitgelieferten Schraubenschlüssel abschrauben. Die Schraubenmutter und die Beilagscheibe entfernen und zum späteren Fixieren der Stützräder aufbewahren.
- 43 • Das Distanzstück abziehen und für später aufbewahren, wenn das Kind das Motorrad ohne Stützräder benutzt.
- 44 • Das Stützrad auf der Radachse montieren.
- 45 • Die Beilagscheibe wieder anbringen.
- 46 • Die Schraubenmutter zum Fixieren des Rades wieder anschrauben. Den Vorgang wiederholen und das andere Stützrad auf der zweiten Seite montieren.

### BATTERIEWECHSEL

- 47 • Zum Austausch der leeren Batterie die Schlitzschraube der Sitzfläche in die Stellung A bringen. Die Sitzfläche abnehmen.
- 48 • Die beiden Schrauben der Batteriehalterung lösen und diese herausnehmen.
- 49 • Den Stecker der Batterie vom Stecker der elektrischen Anlage trennen.
- 50 • Die Batterie austauschen und die Stecker wieder verbinden.
- 51 • Die Batteriehalterung wieder einsetzen und diese dabei unter dem Griff der Batterie durchführen.
- 52 • Die Batteriehalterung mit den beiden Schrauben befestigen, die Sitzfläche wieder aufsetzen und sie mit der Schlitzschraube verschließen. **ACHTUNG:** Vor der Verwendung des Motorrads immer die Batteriehalterung und die Sitzfläche befestigen.

### AUFLADEN DER BATTERIE

**ACHTUNG: DAS LADEN DER BATTERIE UND SÄMTLICHE ARBEITEN AN DER ELEKTRISCHEN ANLAGE DÜRFEN NUR VON ERWACHSENEN AUSGEFÜHRT WERDEN. DIE BATTERIE KANN BEIM AUFLADEN AUCH IM**

**SPIELZEUG GELASSEN WERDEN.**

- 53 • Den Stecker A der Elektroanlage von Stecker B der Batterie durch seitliches Drücken der Stecker trennen.
- 54 • Den Stecker des Batterieladegerätes an eine Haussteckdose anschließen und dabei die dem Batterieladegerät beigefügten Anweisungen beachten. Den Stecker B der Batterie an den Stecker C des Batterieladegerätes anschließen.
- 55 • Nach erfolgtem Aufladen den Stecker des Batterieladegerätes aus der Haussteckdose herausziehen und dann den Stecker C von Stecker B trennen.
- 56 • Den Stecker B bis zum Einrasten mit dem Stecker A verbinden.
  - **ACHTUNG:** Wenn die Batterie geladen ist, immer die Sitzfläche durch Drehen der Schlitzschraube befestigen.
- 57 • Die Batterie kann auch außerhalb des Fahrzeugs aufgeladen werden. Wenn Sie eine Ersatzbatterie einsetzen, hat Ihr Kind die Möglichkeit, weiterzuspielen.

**PEG PEREGO® le agradece que haya elegido este producto. Hace más de 60 años que PEG PEREGO lleva a pasear a los niños. Al nacer, con sus cochecitos, después con los coches de paseo y, posteriormente, con los juguetes de pedal y batería.**

**Descubre la gama completa de los productos, las novedades y otras informaciones acerca del mundo Peg Perego en nuestra página Web.**

[www.pegperego.com](http://www.pegperego.com)



**Peg Perego S.p.A. cuenta con la certificación ISO 9001.**

La certificación ofrece tanto a los clientes como a los consumidores la garantía de una transparencia y confianza en lo que respecta al modo de trabajar de la empresa.

## INFORMACIONES IMPORTANTES

Lea atentamente este manual de instrucciones para familiarizarse con el uso del modelo y enseñarle a su niño un modo de conducir correcto, seguro y divertido. Conserve después el manual para cualquier consulta futura.

En caso de cesión del producto a terceros, asegurarse de incluir el manual de instrucciones con el producto.

Antes de utilizar el vehículo por primera vez, recargar la batería durante 18 horas. No respetar este procedimiento podría causar daños irreversibles en la batería.

- **Años 3+**
- **Peso máximo permitido 30 kg**
- Vehículo de 1 plaza
- 1 Batería recargable de 12V 8Ah de plomo sellada
- 1 rueda motriz
- 2 motores de 165 W
- Velocidad en 1ª marcha 3,8 km/h
- Velocidad en 2ª marcha 7,6 km/h

No superar el peso máximo total permitido de 30 kg. Dicho límite se refiere a los ocupantes más la carga.

Peg Perego podrá modificar en cualquier momento los modelos descritos en este folleto, por razones técnicas o comerciales.

## DECLARACIÓN DE CONFORMIDAD

Producto con marca CE, diseñado y homologado respetando las directivas comunitarias pertinentes, destinado a los mercados y países que aplican y adaptan dichas normas.

**DENOMINACIÓN DEL PRODUCTO**  
Ducati GP

**CÓDIGO DE IDENTIFICACIÓN DEL PRODUCTO**  
IGMC0020

### NORMATIVAS de REFERENCIA (origen)

Directive on the safety of toys 2009/48/EC  
Standard EN 71-1 + EN 71-2  
Standard EN 71-3  
Standard EN 62115

Directive on the electromagnetic compatibility 1999/5/CE or RED 2014/53/UE  
Standard EN 55014  
Standard EN 55022  
Standard EN 61000

### Information:

Directive on WEEE - RAEE 2003/108/EC  
Directive on batteries and accumulator 2008/103/EC  
Directive on RoHS 2011/65/UE - EN 50581:2012  
Reg. (CE) n.1907/2006 (Reach) allegato XVII-51 &52  
phthalates in toys

No cumple con las disposiciones de las normas de circulación por carreteras, por tanto no puede circular por vías públicas.

### DECLARACIÓN DE CONFORMIDAD

Peg Perego S.p.A. reconoce bajo su propia responsabilidad que el presente artículo ha sido sometido a ensayos internos y se ha homologado conforme a las normas vigentes en laboratorios externos e independientes.

### FECHA Y LUGAR DE EXPEDICIÓN

Italia - 10.05.2013

Peg Perego S.p.A.  
via A. De Gasperi, 50  
20862 Arcore (MB) - ITALIA

## NORMAS DE SEGURIDAD

Nuestros juguetes respetan los requisitos de seguridad previstos por el Consejo de la CEE (cumple con las normas europeas de seguridad para juguetes), por el "U.S. Consumer Toy Safety Specification". Están también certificados por entidades de evaluación de la seguridad de los juguetes de conformidad con la Directiva 2009/48/CE. No cumplen con las disposiciones de las normas de circulación por carreteras, por tanto no pueden circular por vías públicas.

- **¡ADVERTENCIA!** Este juguete no conviene para niños menores de tres años debido a su velocidad máxima.
- **¡ATENCIÓN!** No apto para niños menores de 36 meses. Las piezas pequeñas podrían ser ingeridas o aspiradas provocando asfixia.
- **¡ATENCIÓN!** NO USAR NUNCA el juguete en calzadas públicas.
- **¡ATENCIÓN!** El uso del vehículo en vías públicas o en proximidades de cursos de agua o de piscinas o en espacios reducidos podría ocasionar el riesgo de sufrir lesiones a los usuarios y/o a terceros. La supervisión de un adulto es siempre necesaria.
- Los niños deben usar siempre zapatos durante el uso del vehículo.
- Los niños deben usar siempre zapatos durante el uso del vehículo.
- Cuando el vehículo está funcionando, prestar atención para que los niños no metan las manos, los pies u otras partes del cuerpo cerca de las partes en movimiento.
- No mojar nunca los componentes eléctricos del vehículo como motores, cableado, botones...
- No usar gasolina u otras sustancias inflamables cerca del vehículo.
- El vehículo debe ser usado únicamente por un niño, siempre que no se incluya en la categoría de vehículos con 2 plazas.

### DIRECTIVA RAEE (sólo UE)

- Este producto representa al final de su vida un residuo clasificado RAEE y, por tanto, no debe eliminarse como residuo urbano, pero sí está sujeto a la recogida diferenciada;
- Entregar el residuo en las correspondientes islas ecológicas puestas a disposición;
- La presencia de sustancias peligrosas contenidas en los componentes eléctricos de este producto constituyen una fuente de peligro potencial para la salud humana y para el ambiente si los productos no se eliminan correctamente;
- El contenedor tachado indica que el producto está sujeto a la recogida diferenciada.



### ELIMINACIÓN DE LA BATERÍA

- Contribuya a la protección del medio ambiente
- La batería usada no se elimina con los residuos domésticos.
- Pueden depositarla en un centro de recogida de baterías usadas o de eliminación de residuos especiales. Infórmese en su ayuntamiento.



### ADVERTENCIA PILAS AA 1,5 VOLT

La colocación de las pilas debe ser efectuada y supervisada sólo por personas adultas. No deje que los niños jueguen con las pilas.

- Las pilas deben ser sustituidas por un adulto.
- Utilizar sólo el tipo de pilas indicado por el fabricante.
- Respetar la polaridad +/-
- No poner en contacto las pilas con partes metálicas: riesgo de incendio o explosión.
- Retirar siempre las pilas cuando el juguete no sea utilizado durante un largo periodo.
- No arrojar las pilas en el fuego.
- No intentar cargar nunca las pilas si no son recargables.
- No mezclar pilas viejas y nuevas.
- Quitar las pilas descargadas del vehículo.
- Tirar la pila descargada en los contenedores correspondientes para reciclaje de pilas usadas.



## ADVERTENCIA BATERÍA

La recarga de la batería debe ser efectuada y supervisada por personas adultas. No deje que los niños jueguen con la batería.

### RECARGA DE LA BATERÍA

- Recargar la batería siguiendo las instrucciones incluidas en el cargador y no superar en ningún caso las 24 horas.
- Recargar la batería a tiempo, apenas el vehículo pierda velocidad. De este modo se evitarán daños.
- Si el vehículo se queda sin usarlo por largo tiempo, recordar recargar la batería y mantenerla desconectada de la instalación. Repetir la operación de recarga al menos cada tres meses.
- La batería no debe recargarse en posición invertida.
- ¡No olvidar la batería si se está cargando! Controlarla periódicamente.
- Usar sólo el cargador puesto a disposición y la batería original PEG PEREGO.
- La batería está sellada y no necesita mantenimiento.
- No desenchufar el cargador de baterías de la toma de corriente tirando del cable.
- No se debe mover el juguete tirando del cable del cargador de baterías.
- No cubrir el cable del cargador de baterías, pues podría sobrecalentarse.
- No apoyar el cable y/o la batería sobre superficies calientes.
- Prestar atención a dónde y cómo se enrolla el cable, para no estropearlo ni comprometer su buen funcionamiento.

### ATENCIÓN

- LA BATERÍA CONTIENE SUSTANCIAS TÓXICAS CORROSIVAS. NO DEBE MANIPULARSE.
- La batería contiene electrolitos de base ácida.
- Evitar el contacto directo entre los terminales de la batería y golpes fuertes: riesgo de explosión o incendio.
- La batería produce gas cuando se está cargando. Recargarla en un lugar bien ventilado, lejos de fuentes de calor y materiales inflamables.
- La batería agotada debe sacarse del vehículo.
- No colocar la batería sobre prendas, pues se podrían dañar.
- Utilizar únicamente baterías o acumuladores del tipo recomendado.

### SI HAY UNA PÉRDIDA

Protegerse los ojos. Evitar el contacto directo con el electrolito. Proteger las manos. Poner la batería en una bolsa de plástico y seguir las instrucciones para la eliminación de baterías.

### SI PIEL Y OJOS ENTRAN EN CONTACTO CON EL ELECTROLITO

Lavar abundantemente la parte afectada con agua. Consultar un médico inmediatamente.

### SI SE INGIERE ELECTROLITO

Enjuagar la boca y escupir. Consultar un médico inmediatamente.

## MANTENIMIENTO Y CUIDADOS DEL VEHICULO

- No desmontar ni tratar de reparar el vehículo solos. Contactar con un centro de asistencia Peg Perego autorizado.
- No es aconsejable dejar el juguete en ambientes con temperaturas por debajo del cero. Si no se usa el juguete en un ambiente con una temperatura por encima del cero, podrán producirse daños irreversibles en los motores y en las baterías.
- Controlar periódicamente el estado del vehículo, en especial la instalación eléctrica, las conexiones de las clavijas, las caperuzas de protección y el cargador. En caso de defectos comprobados, el vehículo eléctrico y el cargador no deben utilizarse.
- En caso de limpieza, mantenimiento o cualquier intervención en el juguete, es necesario desconectar del artículo el cargador de baterías.
- Para las reparaciones, utilizar sólo piezas de repuesto originales PEG PEREGO.
- PEG PEREGO no se asume ninguna responsabilidad en caso de uso indebido de la instalación eléctrica.
- No dejar las baterías o el vehículo cerca de fuentes de calor como radiadores, chimeneas...
- Proteger el vehículo contra el agua, la lluvia, la nieve... No use el vehículo sobre arena o barro,

pues podría causar daños a los botones, motores y reductores.

- Lubricar periódicamente (con aceite ligero) las partes móviles como cojinetes, dirección...
- Las superficies del vehículo deben limpiarse con un paño húmedo y, si es necesario, con productos no abrasivos de uso doméstico.
- Las operaciones de limpieza siempre deben realizarse por personas adultas.
- No desmontar nunca los dispositivos del vehículo o los motores, sin la autorización de PEG PEREGO.

## REGLAS PARA UNA CONDUCCIÓN SEGURA

Para la seguridad del niño: antes de accionar el vehículo, leer y seguir atentamente las siguientes instrucciones.

- Enseñar a su niño el uso correcto del vehículo para una conducción segura y divertida.
- El juguete debe utilizarse con precaución, ya que requiere gran habilidad, evitando caídas o colisiones que provoquen lesiones al usuario o a tercero.
- Antes de partir, comprobar que el recorrido esté libre de personas o cosas.
- Conducir con las manos sobre el volante/manubrio y mirar siempre el camino.
- Frenar a tiempo para evitar choques.

### ¡ATENCIÓN!

El artículo está dotado de un sistema de freno que es necesario que el adulto enseñe idóneamente al niño.

### 2ª MARCHA (si presente)

Inicialmente se aconseja utilizar la 1ª marcha. Antes de pasar a la 2ª marcha, cerciorarse de que el niño haya aprendido a usar correctamente el volante/manubrio, la 1ª marcha, el freno y haya adquirido familiaridad con el vehículo. **ATENCIÓN: NO SE RECOMIENDA UTILIZAR LA 2ª MARCHA ALTA CON LAS RUEDAS ESTABILIZADORAS MONTADAS PARA EVITAR EL PELIGRO DEVOLCAR EN LAS CURVAS.**

### ¡ATENCIÓN!

- Controlar que todos los remaches/las tuercas de fijación de las ruedas estén firmes.
- Si el vehículo funciona en condiciones de sobrecarga, por ejemplo sobre arena blanda, barro o terrenos muy accidentados, el interruptor de sobrecarga desconectará inmediatamente la potencia. Después de algunos segundos, se reanudará el suministro de corriente.

**DIVERTIMIENTO SIN INTERRUPCIÓN:** Hay un set de baterías recargadas de repuesto puesto a disposición y listo para su uso.

## ¿PROBLEMAS?

### ¿EL VEHÍCULO NO FUNCIONA?

- Controlar que la batería esté conectada a la instalación eléctrica.
- Controlar el botón del acelerador y, eventualmente, sustituirlo.

### ¿EL VEHÍCULO PIERDE POTENCIA?

- Recargar la batería. Si después de haberla recargado el problema persiste, controlar la batería y el cargador en un centro de asistencia.

## SERVICIO DE ASISTENCIA

PEG PEREGO ofrece un servicio de asistencia post-venta, directa o a través de una red de centros de asistencia autorizados para eventuales reparaciones o sustituciones y venta de repuestos originales.

Para contactar con un centro de asistencia, visite nuestra web <http://global.pegperego.com/toys-site/support/>

Para cualquier notificación, es indispensable disponer del número de serie del artículo. Consultar la página dedicada a las piezas de repuesto para obtener información relativa al número de serie.

## INSTRUCCIONES DE MONTAJE

### ATENCIÓN

LAS OPERACIONES DE MONTAJE DEBEN SER REALIZADAS ÚNICAMENTE POR PERSONAS ADULTAS.

PRESTAR ATENCIÓN AL SACARSE EL VEHÍCULO DEL EMBALAJE. TODOS LOS TORNILLOS Y LAS PIEZAS PEQUEÑAS SE ENCUENTRAN EN UNA BOLSA DENTRO DEL EMBALAJE. LA BATERÍA PODRÍA ESTAR INTRODUCIDA EN EL ARTÍCULO.

No utilizar el juguete si se notan desperfectos al abrir el embalaje. Acudir al punto de venta o llamar al centro de asistencia.

Prestar atención si hay niños durante la operación de montaje, ya que existen riesgos debidos a la presencia de piezas pequeñas (peligro de ingestión) y de las bolsitas de plástico que las contienen (peligro de asfixia).

Para el montaje del juguete, es necesario utilizar un destornillador plano, un destornillador de estrella, un martillo y unos alicates.

## MONTAJE

- 1 • Bajar el caballete para sostener la moto durante las operaciones de montaje.
- 2 • Colocar el salpicadero sobre la horquilla del manillar.
- 3 • Fijar el salpicadero con un tornillo.
- 4 • Extraer el manillar tal y como se indica en la figura.
- 5 • Colocar el manillar sobre la horquilla.
- 6 • Fijar el manillar con dos tornillos.
- 7 • Encajar las dos tapas. Nota: las tapas son diferentes entre sí, la tapa marcada con la letra A corresponde a la tapa de la izquierda.
- 8 • Colocar el parabrisas sobre la cúpula presionando en ambos lados (1) para facilitar el encaje (2).
- 9 • Fijar el parabrisas a la cúpula con dos tornillos.
- 10 • Colocar la cúpula sobre la moto presionando en ambos lados para encajarlos dentro del chasis. Prestar atención al encaje de los pernos en la parte central de la cúpula.
- 11 • Fijar la cúpula al chasis con cuatro tornillos (dos por cada lado).
- 12 • Apriete el tornillo en la parte inferior.
- 13 • Conectar la clavija de la batería a la clavija de la instalación eléctrica.
- 14 • Colocar el soporte cola en la parte trasera de la moto.
- 15 • Fijar el soporte cola con los dos tornillos que se proporcionan.
- 16 • Introducir el tubo de metal en una de las dos mitades de la cola.
- 17 • Levantar levemente el depósito y colocar la mitad de la cola con el tubo de metal tal y como se muestra en la figura.
- 18 • Fijar la mitad de la cola al chasis de la moto con dos tornillos.
- 19 • Introducir el tubo de escape en los alojamientos traseros de la mitad de la cola tal y como se evidencia en los círculos. Presionar en el punto marcado con la letra A para finalizar el enganche.
- 20 • Levantar levemente el depósito y colocar la otra mitad de la cola prestando atención a que se encaje en los puntos indicados en las figuras 21 y 22.
- 21 • Enganchar en el tubo de metal la parte delantera de la segunda mitad de la cola en el punto marcado con la letra A y donde sobresale el chasis, en el punto marcado con la letra B.
- 22 • Enganchar la parte posterior de la segunda mitad de la cola en el tubo de escape en el punto C, prestando atención al correcto acoplamiento de los puntos D.
- 23 • Fijar la segunda mitad de la cola al chasis de la moto con dos tornillos.
- 24 • Fijar el depósito al chasis introduciendo las cuatro lengüetas en los puntos evidenciados (dos por cada lado).
- 25 • Fijar las dos partes de la cola entre ellas atornillando el tornillo tal y como se muestra en la figura.
- 26 • Finalizar el acoplamiento de la cola atornillando un tornillo en la parte trasera.
- 27 • Colocar el sillín tal y como se muestra en la figura.
- 28 • Fijar el sillín girando la arandela hasta colocarla en la posición que indica el punto B. Si la arandela estuviera orientada tal y como muestra el punto A, el sillín podría estar abierto.
- 29 • Encajar el respaldo.
- 30 • Colocar la uña enganchándola a la cola en la parte trasera.
- 31 • Fijar la uña a la cola con el tornillo que se proporciona.

- 32 • Colocar el reposapiés en la parte trasera de la moto.
- 33 • Fijar el reposapiés al chasis con el tornillo. Repetir la misma operación para el otro reposapiés.

### INSERCIÓN DE LAS PILAS

- 34 • Destornillar el tornillo del salpicadero y quitar la tapa.
- 35 • Extraer el alojamiento de las pilas. Introducir dos pilas 1,5V tipo AA respetando la correcta polaridad.
  - Volver a colocar el alojamiento de las pilas dentro del salpicadero y volver a cerrar la tapa fijándola con el tornillo.

### CARACTERÍSTICAS DEL VEHÍCULO

- 36 • **SALPICADERO CON SONIDOS:** pulsar los botones para activar los sonidos.
  - A: bocina
  - B: ronroneo DUCATI
- 37 • **MANILLAR:** Empuñadura acelerador. Girar la empuñadura hacia abajo para poner en marcha la moto y girándola hacia arriba, la moto disminuye la velocidad.
- 38 • **SEGUNDA VELOCIDAD:** cuando se extrae el vehículo del embalaje, éste está programado para viajar a la velocidad más lenta (PRIMERA VELOCIDAD) a fin de permitirle al niño familiarizarse con la moto. Para hacer que el vehículo circule a mayor velocidad (SEGUNDA VELOCIDAD) pulsar el botón situado bajo el asiento, levantando el depósito. **ATENCIÓN:** No se recomienda utilizar la 2ª marcha con las ruedas estabilizadoras montadas para evitar el peligro de volcar en las curvas.
- 39 • **PEDAL DE FRENO:** para frenar la moto bajar el pedal de freno con un pie.
- 40 • **CABALLETE:** utilizar cuando la moto no tenga ruedas estabilizadoras.
- 41 • **RUEDAS ESTABILIZADORAS:** utilizar en caso de que el niño tenga poco equilibrio. **ATENCIÓN:** No se recomienda utilizar la 2ª marcha con las ruedas estabilizadoras montadas para evitar el peligro de volcar en las curvas. Para montar la rueda estabilizadora seguir las instrucciones de las figuras 42 a 46.
- 42 • Para montar las ruedas estabilizadoras, destornillar la tuerca de bloqueo de la rueda trasera con la llave que se proporciona. Extraer la tuerca y la arandela y conservarlas para fijar la rueda estabilizadora.
- 43 • Quitar el separador y conservarlo para un futuro uso cuando el niño utilice la moto sin las ruedas estabilizadoras.
- 44 • Introducir la rueda estabilizadora en el eje de la rueda.
- 45 • Introducir la arandela que se ha quitado anteriormente.
- 46 • Volver a tornillar la tuerca de fijación de la rueda. Repetir las operaciones de montaje en el otro lado para montar la restante rueda estabilizadora.

### SUSTITUCIÓN DE LA BATERÍA

- 47 • Para sustituir la batería descargada, girar la arandela de bloqueo del sillín hasta la posición A. Quitar el sillín.
- 48 • Destornillar los dos tornillos del dispositivo de bloqueo de la batería y extraerlo.
- 49 • Desconectar la clavija de la batería de aquella de la instalación eléctrica.
- 50 • Sustituir la batería y volver a conectar las clavijas.
- 51 • Volver a colocar el dispositivo de bloqueo de la batería haciendo que pase por debajo del asa de la batería.
- 52 • Fijar el dispositivo de bloqueo de la batería con los dos tornillos, volver a colocar el sillín y fijarlo girando la arandela. **ATENCIÓN:** fijar siempre el dispositivo de bloqueo y el sillín antes de utilizar la moto.

### CARGA DE LA BATERÍA

**ATENCIÓN:** LA OPERACIÓN DE RECARGA DE LA BATERÍA ASÍ COMO CUALQUIER INTERVENCIÓN ELÉCTRICA, DEBEN SER REALIZADAS ÚNICAMENTE POR PERSONAS ADULTAS. LA BATERÍA TAMBIÉN SE PUEDE RECARGAR SIN QUITARLA DEL JUGUETE.

- 53 • Desconectar la clavija A de la instalación eléctrica de la clavija B de la batería presionando las clavijas lateralmente.
- 54 • Introducir la clavija del cargador de la batería a

una toma doméstica respetando las instrucciones que se adjuntan al cargador. Conectar la clavija B de la batería con la clavija C del cargador de la batería.

- 55 • Una vez la recarga realizada, desconectar el cargador de la toma doméstica y posteriormente desconectar la clavija C de la clavija B.
- 56 • Encajar totalmente la clavija B en la clavija A.
  - **ATENCIÓN:** Una vez finalizadas las operaciones de recarga, fijar siempre el sillín girando la arandela.
- 57 • La batería también puede cargarse fuera del vehículo, de modo que si se tiene una batería de reserva el niño podrá seguir jugando.

## PORTUGUÊS

**PEG PEREGO® agradece pela escolha deste produto. Há mais de 60 anos PEG PEREGO leva crianças a passear. Logo que nascem com seus carrinhos e depois com as cadeirinhas de passeio, e ainda depois com os brinquedos a pedais e bateria.**

**Descubra a linha completa dos produtos, as novidades e outras informações acerca de Peg Perego através de nosso site**

[www.pegperego.com](http://www.pegperego.com)



**Peg Perego S.p.A. é certificada ISO 9001.**

A certificação oferece aos clientes e aos consumidores a garantia de transparência e confiança no que se refere ao modo com que a empresa trabalha.

### INFORMAÇÕES IMPORTANTES

Leia atentamente este manual de instruções para familiarizar-se com o uso do modelo e ensinar ao seu filho como dirigir de forma correta, segura e divertida. Conserve então o manual para consultas futuras.

Em caso de cessão do produto a terceiros, certificar-se de que o manual de instruções seja entregue juntamente com o produto.

Antes de utilizar o veículo pela primeira vez, carregue a bateria por 18 horas. Não observar tal procedimento pode causar danos irreversíveis à bateria.

- **Anos 3+**
- **Peso máximo admitido 30 kg**
- Veículo para 1 lugar
- 1 Bateria recarregável de 12V 8Ah em chumbo sigilada
- 1 roda motriz
- 2 motores de 165 W
- Velocidade em 1ª marcha 3,8 km/h
- Velocidade em 2ª marcha 7,6 km/h

Não exceder o peso máximo total admitido de 30 kg. Tal limite inclui os ocupantes e a eventual carga.

Peg Perego reserva-se o direito de efetuar a qualquer momento, alterações nos modelos e informações contidas nesta publicação, por razões técnicas ou comerciais.

## DECLARAÇÃO DE CONFORMIDADE

Produto com marcação CE, projetado e homologado no respeito das diretivas comunitárias aplicáveis, destinado aos mercados e aos países que adotaram tais normas.

### DENOMINAÇÃO DO PRODUTO

Ducati GP

### CÓDIGO DE IDENTIFICAÇÃO DO PRODUTO

IGMC0020

### NORMAS DE REFERÊNCIA (origem)

Directive on the safety of toys 2009/48/EC

Standard EN 71-1 + EN 71-2

Standard EN 71-3

Standard EN 62115

Directive on the electromagnetic compatibility

1999/5/CE or RED 2014/53/UE

Standard EN 55014

Standard EN 55022

Standard EN 61000

Information:

Directive on WEEE - RAEE 2003/108/EC

Directive on batteries and accumulator 2008/103/EC

Directive on RoHS 2011/65/UE - EN 50581:2012

Reg. (CE) n.1907/2006 (Reach) allegato XVII-51 &52

phthalates in toys

Não está de acordo com as leis de circulação viária e portanto não pode circular em vias públicas.

### DECLARAÇÃO DE CONFORMIDADE

Peg Perego S.p.A. declara sob a própria responsabilidade que o artigo em objeto foi submetido a ensaios e testes internos e aprovado de acordo com as normas técnicas vigentes junto a laboratórios externos e independentes.

### DATA E LOCAL DE EMISSÃO

Itália - 10. 05. 2013

Peg Perego S.p.A.  
via A. De Gasperi, 50  
20862 Arcore (MB) – ITALIA

## NORMAS DE SEGURANÇA

Nossos brinquedos respeitam as Normas de Segurança Européias para brinquedos (requisitos de segurança previstos pelo Conselho da EEC) e pelo "U.S. Consumer Toy Safety Specification". São também certificados por organismos notificados para a segurança dos brinquedos, em conformidade com a diretiva 2009/48/CE. Não estão de acordo com as leis de circulação viária e portanto não podem circular em vias públicas.

- **ATENÇÃO.** Este brinquedo não é adequado para crianças menores de 3 anos devido à sua velocidade máxima.
- **ATENÇÃO!** Não adequado a crianças com idade inferior a 36 meses. As peças pequenas podem ser ingeridas ou inaladas causando a asfixia.
- **ATENÇÃO!** NUNCA usar o brinquedo em vias públicas.
- **ATENÇÃO!** A utilização do veículo em estradas públicas, perto de cursos de água ou piscinas ou em espaços reduzidos, pode causar perigo de ferimentos aos utilizadores e/ou a terceiros. A vigilância de um adulto é sempre necessária.
- As crianças devem estar sempre calçadas durante o uso do veículo.
- Quando o veículo estiver em funcionamento, preste atenção para que as crianças não coloquem as mãos, pés ou partes do corpo, roupas ou outros objetos, perto das peças em movimento.
- Não molhe jamais os componentes do veículo como motores, instalações, botões, etc.
- Não use gasolina ou outras substâncias inflamáveis perto do veículo.
- O veículo deve ser usado absolutamente por uma única criança, já que não se enquadra na categoria de veículos com dois lugares.

### DIRETRIZ RAEE (somente UE)

- Este produto constitui ao fim de sua vida útil como resíduo classificado RAEE e portanto não deve ser eliminado como simples resíduo urbano, mas deve ser sujeito à coleta seletiva;
- Entregue este resíduo nas apropriadas e relativas ilhas ecológicas;
- A presença de substâncias perigosas contidas nos componentes elétricos deste produto constitui fonte de potencial perigo para a saúde humana e para o meio ambiente, caso tais produtos não forem corretamente eliminados;
- O desenho presente de um latão de lixo barrado significa que o produto deve ser sujeito a coleta seletiva.



### DESCARTE DE BATERIAS

- Contribua para proteger o meio ambiente.
- A bateria usada, não pode ser jogada fora com os resíduos domésticos.
- Podem ser depositadas num centro de coleta de baterias usadas ou de eliminação de resíduos especiais, informe-se junto ao setor competente.



### ADVERTÊNCIAS PILHAS DESCARTE DE BATERIAS AA 1,5 VOLT

A introdução das pilhas deve ser efetuada e supervisionada somente por adultos. Não deixe que crianças brinquem com as baterias.

- As pilhas devem ser substituídas por um adulto.
- Utilize somente o tipo de pilha especificada pelo fabricante.
- Respeite a polaridade +/-.
- Não deixe que os terminais de alimentação sofram curto-circuito, existe risco de fogo ou explosão.
- Retire sempre as pilhas quando o brinquedo não for usado por muito tempo.
- Não jogue as pilhas no fogo.
- Não tente jamais recarregar as pilhas se não forem de tipo recarregável.
- Não misture baterias velhas com novas.
- Remova as pilhas descarregadas.
- Jogue as pilhas descarregadas nas caixas de coleta apropriadas para a reciclagem de baterias usadas.



## ADVERTÊNCIAS: BATERIA

A recarga das baterias deve ser efetuada e supervisionada somente por adultos. Não deixe que crianças brinquem com as baterias.

### CARREGAMENTO DA BATERIA

- Carregue a bateria seguindo as instruções anexas ao carregador e em todo modo não ultrapasse 24 horas de recarga.
- Recarregue a bateria assim que o veículo perca velocidade, para evitar danos.
- Caso seu veículo fique parado por muito tempo, lembre-se de carregar a bateria e conservá-la desligada da instalação; repita a operação de recarga ao menos a cada três meses.
- A bateria não deve ser carregada de cabeça para baixo.
- Não esqueça as baterias a carregar! Controle periodicamente.
- Use somente o carregador de baterias fornecido e baterias originais PEG PEREGO.
- A bateria é sigilada e não precisa de manutenção.
- Não tirar o carregador de bateria da tomada puxando pelo cabo.
- Não movimentar o brinquedo puxando pelo cabo do carregador de bateria.
- Não cobrir o cabo do carregador de bateria, para que não se aqueça excessivamente.
- Não apoiar o cabo e/ou a bateria em superfícies quentes.
- Prestar atenção no local e no modo em que é enrolado o cabo para não estragá-lo ou comprometer o seu funcionamento.

### ATENÇÃO

- AS BATERIAS CONTÊM SUBSTÂNCIAS TÓXICAS CORROSIVAS. NÃO ADULTERAR-LAS.
- As baterias contêm eletrólitos de base ácida.
- Não provoque contato direto entre os terminais da bateria, evite golpes fortes: risco de explosão e/ou incêndio.
- Durante a recarga, a bateria produz gás. Carregue a bateria num local bem ventilado, longe de fontes de calor e materiais inflamáveis.
- A bateria gasta deve ser removida do veículo.
- É desaconselhável apoiar a bateria sobre roupas, poderiam danificar-se.
- Utilizar unicamente pilhas ou acumuladores do tipo recomendado.

### CASO OCORRA VAZAMENTO

Proteja seus olhos, evite contato direto com o eletrólito: Proteja suas mãos. Coloque a bateria numa bolsa de plástico e siga as instruções sobre eliminação de baterias.

### CASO A PELE OU ROUPAS ENTREM EM CONTATO COM O ELETRÓLITO

Lave a parte afetada abundantemente com água corrente. Consulte um médico imediatamente.

### CASO O ELETRÓLITO SEJA INGERIDO

Enxágue a boca e cuspa. Consulte um médico imediatamente.

## MANUTENÇÃO E CUIDADOS COM O VEÍCULO

- Não desmontar ou procurar consertar o veículo sozinho. Contatar um centro de assistência Peg Perego autorizado.
- Não é aconselhável deixar o brinquedo em ambientes com temperaturas abaixo de zero. Se vier a ser utilizado sem levá-lo a uma temperatura superior a zero, é possível haver danos irreversíveis ao motor e à bateria.
- Controle regularmente o estado do veículo, principalmente a instalação elétrica, as ligações das tomadas, as proteções e o carregador de baterias. Em caso de defeitos comprovados, o veículo elétrico e o carregador de baterias não devem ser usados.
- Em caso de limpeza, manutenção ou qualquer intervenção no brinquedo, é necessário desconectar o carregador de bateria do produto.
- Em caso de reparos, use somente peças sobressalentes originais PEG PEREGO.
- PEG PEREGO não assume qualquer responsabilidade em caso de adulteração do sistema elétrico.
- Não deixe as baterias ou o veículo perto de fontes de calor como aquecedores, lareiras, etc.
- Proteja o veículo da água, chuva, neve, etc.; usá-la sobre a areia ou lama pode ocasionar danos nos botões, motores e redutores.
- Lubrifique regularmente (com óleo leve) partes móveis, como rolamentos, esterço, etc.
- As superfícies do veículo podem ser limpas com um pano úmido e, se preciso, com produtos de uso doméstico não abrasivos.
- As operações de limpeza devem ser efetuadas somente por adultos.
- Não desmonte os mecanismos do veículo ou os motores, sem a autorização da PEG PEREGO.

## REGRAS PARA CONDUZIR COM SEGURANÇA

- Para a segurança da criança: antes de ligar o veículo, leia e siga atentamente as seguintes instruções.
- Ensine a criança a usar corretamente o veículo para dirigi-lo de forma segura e divertida.
  - O brinquedo tem de ser utilizado com cuidado, pois exige grande habilidade, de modo a evitar quedas ou colisões que provoquem ferimentos ao usuário e a terceiros.
  - Antes de dar a partida, certifique-se que o percurso esteja desimpedido de pessoas ou coisas.
  - Dirija com as mãos no volante e olhe sempre o percurso.
  - Freie em tempo para evitar colisões.

### ATENÇÃO!

O artigo está equipado com um sistema de frenagem que precisa de uma instrução adequada da criança por parte de um adulto.

### 2ª VELOCIDADE (se existente)

Aconselha-se primeiramente o uso da 1ª marcha. Antes de colocar a 2ª marcha, certifique-se que a criança tenha aprendido como usar corretamente o volante, a 1ª marcha, os freios, e tenha adquirido familiaridade com o veículo.

**ATENÇÃO: NÃO É ACONSELHÁVEL UTILIZAR A 2ª MARCHA COM AS RODAS ESTABILIZADORAS MONTADAS DE MODO A EVITAR O PERIGO DE CAPOTAGEM NA CURVA.**

### ATENÇÃO!

- Controle que todos os tampos de fixação das rodas estejam bem firmes.
- Se o veículo funcionar em condições de sobrecarga, como sobre areia, lama ou terrenos muito irregulares, o interruptor de sobrecarga interromperá imediatamente a potência. A potência será retomada depois de alguns segundos.

**DIVERTIMENTO SEM INTERRUPÇÃO:** conserve sempre um conjunto de baterias carregadas para a troca, prontas para serem usadas.

## PROBLEMAS?

### O VEÍCULO NÃO FUNCIONA?

- Verifique se a bateria está ligada à rede elétrica.
- Controle o funcionamento do botão do acelerador e eventualmente substitua-o.

### O VEÍCULO NÃO TEM POTÊNCIA?

- Carregue as baterias. Se após a recarga o problema permanecer, peça o controle das baterias e do carregador de baterias junto a um centro de assistência.

## SERVIÇO DE ASSISTÊNCIA

PEG PEREGO oferece um serviço de assistência pós-venda, diretamente ou através de uma rede de centros de assistência autorizados, para eventuais consertos ou substituição e venda de sobressalentes originais.

Para contatar um centro de assistência, visite nosso site

<http://global.pegperego.com/toys-site/support/>

Para qualquer comunicação, é necessário possuir o número de série correspondente ao artigo. Para identificar o número de série consulte a página dedicada às peças de reposição.

## INSTRUÇÕES DE MONTAGEM

### ATENÇÃO

AS OPERAÇÕES DE MONTAGEM DEVEM SER FEITAS SOMENTE POR ADULTOS. PRESTE ATENÇÃO AO RETIRAR O VEÍCULO DA EMBALAGEM. TODOS OS PARAFUSOS E PEQUENAS PEÇAS ENCONTRAM-SE EM UM SAQUINHO DENTRO DA EMBALAGEM. PODE SER QUE A BATERIA TENHA JÁ SIDO COLOCADA NO VEÍCULO.

Não utilizar o brinquedo caso esteja danificado após a abertura da embalagem. Contatar o ponto de venda ou ligar para o centro de assistência.

Prestar atenção na presença de crianças durante a operação de montagem, em razão dos riscos decorrentes de peças pequenas (perigo de ingestão) e dos sacos plásticos que os contêm (perigo de sufocamento).

Para a montagem do brinquedo, é necessário o uso de uma chave de fenda em forma de entalhe e estrela, martelo e pinça.

## MONTAGEM

- 1 • Baixar o cavalete para sustentar a moto durante a montagem
- 2 • Posicionar o painel de instrumentos sobre a forquilha do guidão.
- 3 • Fixar com parafusos o painel de instrumentos.
- 4 • Extrair o guidão como é mostrado na figura.
- 5 • Posicionar o guidão sobre a forquilha.
- 6 • Com dois parafusos, fixar o guidão.
- 7 • Pressionar as duas tampas. **OBSERVAÇÃO:** as tampas são diferentes entre si. A tampa indicada com a letra A se refere à esquerda.
- 8 • Posicionar o pára-brisa sobre o tampão, apertando os lados (1) para facilitar a inserção (2).
- 9 • Com dois parafusos, fixar o pára-brisa ao tampão.
- 10 • Posicionar a peça do pára-brisa sobre a moto apertando-a dos lados para inserção na parte interna do chassi. Atentar para a inserção dos suportes na parte central da peça do pára-brisa.
- 11 • Com quatro parafusos (dois por lado), fixar a peça do pára-brisa no quadro.
- 12 • Aperte o parafuso na parte inferior.
- 13 • Conectar o cabo da bateria ao cabo do conjunto elétrico.
- 14 • Posicionar o suporte de trás sobre a traseira da moto.
- 15 • Com os dois parafusos fornecidos fixar a traseira.
- 16 • Inserir o tubo de metal em uma das duas metades da parte de trás.
- 17 • Elevar o depósito levemente e posicionar a metade da parte de trás com o tubo de metal, como é mostrado na figura.
- 18 • Com dois parafusos, fixar a metade da traseira ao chassi da moto.
- 19 • Inserir o tubo de descarga no selim posterior da

metade da traseira, conforme exibido nos destaques. Pressionar no ponto indicado com a letra A para completar o enganche.

- 20 • Elevar o depósito levemente e posicionar a outra metade da parte de trás, atentando para enganchá-lo nos pontos indicados nas figuras 21 e 22.
- 21 • Enganchar ao tubo de metal a parte anterior da segunda metade da traseira, no ponto indicado com a letra A e, na projeção do chassi no ponto indicado com a letra B.
- 22 • Enganchar a parte posterior da segunda metade da traseira ao tubo de descarga no ponto C, atentando para a correta inserção dos pontos D.
- 23 • Com dois parafusos, fixar a segunda metade da traseira ao chassi da moto.
- 24 • Nos pontos indicados, fixar o depósito ao quadro inserindo as quatro lingüetas (duas de cada lado).
- 25 • Fixar as duas partes da traseira no local, apertando o parafuso como é mostrado na figura.
- 26 • Completar a fixação da parte traseira, apertando um parafuso em sua parte posterior.
- 27 • Posicionar o selim como é mostrado na figura.
- 28 • Fixar o selim girando a trava até ficar na posição indicada no detalhe B. Se a trava estiver orientada como é mostrada no detalhe A, o selim pode estar aberto.
- 29 • Inserir o encosto até se ouvir o clique.
- 30 • Posicionar a unha enganchando-a na parte posterior da traseira.
- 31 • Com o parafuso fornecido, fixar a unha na parte traseira.
- 32 • Posicionar o suporte para os pés na parte posterior da moto.
- 33 • Fixar o suporte para os pés no chassi com o parafuso. Repetir a operação para o outro suporte.

## INSERÇÃO DE PILHAS

- 34 • Soltar o parafuso do painel de instrumentos e retirar a tampa.
- 35 • Retirar o suporte de pilhas. Inserir duas pilhas AA de 1,5 V, respeitando sua polaridade.
- Reposicionar o suporte de pilhas dentro do painel de instrumentos, fechar a tampa novamente, fixando-a com parafuso.

## CARACTERÍSTICAS E USO DO VEÍCULO

- 36 • **PAINEL DE INSTRUMENTOS COM SONS:** pressionar as teclas para ativar os sons.
  - A: buzina
  - B: ronco do motor da DUCATI
- 37 • **GUIDÃO:** Punho do acelerador. Rodar o punho para baixo faz a moto andar. Rodá-lo para o alto desacelera a moto.
- 38 • **SEGUNDA VELOCIDADE:** ao se retirar o veículo da embalagem, o ajuste de velocidade está preparado para que viaje em velocidade mais baixa (**PRIMEIRA VELOCIDADE**), para que a criança se acostume com a moto. Para usar o veículo a uma velocidade mais elevada (**SEGUNDA VELOCIDADE**), use o botão situado por baixo do banco, levantando o depósito. **ATENÇÃO:** Não é aconselhável utilizar a 2ª marcha com as rodas estabilizadoras montadas de modo a evitar o perigo de capotagem na curva.
- 39 • **PEDAL DO FREIO:** para frear a moto abaixar o pedal do freio com um pé.
- 40 • **CAVALETE:** usar quando a moto não possui rodas estabilizadoras.
- 41 • **RODAS ESTABILIZADORAS:** usar se a criança não tem equilíbrio suficiente. **ATENÇÃO:** Não é aconselhável utilizar a 2ª marcha com as rodas estabilizadoras montadas de modo a evitar o perigo de capotagem na curva. Para montar as rodas estabilizadoras, seguir as instruções das figuras 42-46.
- 42 • Para montar as rodas estabilizadoras, com a chave que veio em conjunto, soltar a porca de bloqueio da roda de trás. Retirar a porca e a arruela e deixá-las de lado para fixar a roda estabilizadora.
- 43 • Medir a distância e conservá-la para o futuro quando a criança puder usar a moto sem as rodas estabilizadoras.
- 44 • Inserir a roda estabilizadora no eixo da roda.
- 45 • Inserir a arruela solta anteriormente.
- 46 • Apertar a porca de fixação da roda. Para montar a roda estabilizadora do outro lado, repetir os procedimentos de montagem do outro lado.

## SUBSTITUIÇÃO DA BATERIA

- 47 • Para substituir a bateria descarregada, girar a

- trava do selim até a posição A. Retirar o selim.
- 48 • Soltar os dois parafusos da trava da bateria e retirá-la.
- 49 • Desconectar o cabo da bateria do ligado ao conjunto elétrico.
- 50 • Substituir a bateria e reconectar os conetores.
- 51 • Reposicionar a trava abaixo da alça da bateria.
- 52 • Fixar a trava da bateria com os dois parafusos, reposicionar o selim e fixá-lo girando a respectiva trava. **ATENÇÃO:** antes de utilizar a moto fixar sempre a trava da bateria e o selim.

## CARREGAMENTO DA BATERIA

- ATENÇÃO: O CARREGAMENTO DA BATERIA OU QUALQUER OUTRA INTERVENÇÃO NO SISTEMA ELÉTRICO DEVE SER EXECUTADA POR ADULTOS. A BATERIA PODE SER CARREGADA TAMBÉM SEM RETIRÁ-LA DO BRINQUEDO.**
- 53 • Desconectar o conector A do conjunto elétrico do conector B da bateria, pressionando os conetores lateralmente.
- 54 • Introduzir o cabo do carregador numa tomada doméstica, de acordo com as instruções do carregador. Conectar o conector B da bateria ao conector C do carregador.
- 55 • Uma vez concluída a carga, retirar o carregador de bateria da tomada, depois desconectar o conector C do conector B.
- 56 • Inserir até ao fim o conector B no conector A até se ouvir o clique.
- **ATENÇÃO:** ao terminar a operação de recarga sempre fixar o selim rodando a trava.
- 57 • A bateria pode ser carregada também fora do veículo. Dessa forma, se houver disponível uma bateria sobressalente, a criança pode continuar a brincar.

## SLOVENŠČINA

**PEG PEREGO® se vam zahvaljuje za nakup tega izdelka. PEG PEREGO prevaža otroke že več kot 60 let. Čim se rodijo v košarah, nato v športnih vozičkih in še pozneje na igračah na pedale ali na akumulatorje.**

**Popolno paletto izdelkov, novosti in druge informacije iz sveta Peg Perego odkrijte na našem spletišču**

[www.pegperego.com](http://www.pegperego.com)



**Peg Perego S.p.A. ima certifikat ISO 9001.**

Certifikat za stranke in uporabnike pomeni garancijo transparentnosti in zaupanja v delo podjetja.

## POMEMBNE INFORMACIJE

Skrbno preberite ta priročnik z navodili, da bi vam bilo lažje uporabljati izdelek in naučiti otroka, kako pravilno in varno voziti ter se ob tem tudi zabavati. Priročnik shranite, da ga boste lahko še kdaj prebrali.

Če odstopite izdelek tretji osebi, zagotovite, da boste z izdelkom predali tudi knjižico z navodili.

Preden boste vozilo prvič uporabili, naj se akumulator polni 18 ur. Če tega postopka ne boste upoštevali, bi se lahko akumulator nepopravljivo poškodoval.

- **Leta 3+**
- **Največja dovoljena teža 30 kg**
- Vozilo za 1 osebo
- 1 Svinčev akumulator 12 V, 8Ah, zapečaten
- 1 pogonsko kolo
- 2 motorja po 165 W
- Hitrost v prvi prestavi 3,8 km/h
- Hitrost v drugi prestavi 7,6 km/h

Največja dovoljena teža 30 kg ne sme biti presežena. Ta omejitev vključuje tudi morebitni tovor.

Peg Perego si pridržuje pravico do sprememb na modelih in v podatkih v pričujoči publikaciji iz tehničnih ali podjetniških razlogov v kateremkoli trenutku.

## IZJAVA O SKLADNOSTI

Izdelek z oznako ES, načrtovan in homologiran glede na ustrezne direktive evropske skupnosti, namenjen za tržišča v državah, ki spoštujejo te predpise.

### NAZIV IZDELKA

Ducati GP

### IDENTIFIKACIJSKA KODA IZDELKA

IGMC0020

### ZAKONSKA PODLAGA (izvor)

Directive on the safety of toys 2009/48/EC  
Standard EN 71-1 + EN 71-2  
Standard EN 71-3  
Standard EN 62115

Directive on the electromagnetic compatibility 1999/5/CE or RED 2014/53/UE  
Standard EN 55014  
Standard EN 55022  
Standard EN 61000

### Information:

Directive on WEEE - RAEE 2003/108/EC  
Directive on batteries and accumulator 2008/103/EC  
Directive on RoHS 2011/65/UE - EN 50581:2012  
Reg. (CE) n.1907/2006 (Reach) allegato XVII-51 &52  
phthalates in toys

Ne ustreza predpisom za vožnjo po cestah, zato se z njim otroci ne smejo voziti po javnih cestah.

### IZJAVA O SKLADNOSTI

Peg Perego S.p.A. na lastno odgovornost izjavlja, da je bil izdelek podvržen notranjim kolavdacijskim preizkusom in da je homologiran v skladu z veljavnimi predpisi v zunanjih, neodvisnih laboratorijih.

### DATUM IN KRAJ IZDAJE

Italija – 10. 05. 2013

Peg Perego S.p.A.  
via A. De Gasperi 50  
20862 Arcore (MB) – ITALIA

## VARNOSTNI PREDPISI

Naše igrače so izdelane v skladu z evropskimi varnostnimi predpisi za igrače (varnostni ukrepi, ki jih predvideva Svet EGS) in s specifikacijo o uporabi igrača, ki so jo izdale ZDA (U.S. Consumer Toy Safety Specification). Poleg tega so jih odobrile ustanove, zadolžene za varnost igrača, v skladu z direktivo 2009/48/ES. Ne ustrezajo predpisom za vožnjo po cestah, zato se z njimi otroci ne smejo voziti po javnih cestah.

- **OPOZORILO!** Zaradi svoje maksimalne hitrosti ta igrača ni primerna za otroke mlajše od 3 let.
- **OPOZORILO!** Ni primerno za otroke, mlajše od 36 mesecev. Vsebuje majhne delce, ki jih lahko majhni otroci požrejo ali vdihnejo in lahko povzročijo zadušitev.
- **OPOZORILO!** Igrače NIKOLI NE UPORABLJAJTE na javnih cestah.
- **POZOR!** Uporaba vozila na javnih cestah ali v bližini vodnih tokov ali bazenov ali v majhnih prostorih pomeni tveganje za poškodbe uporabnika in drugih prisotnih ljudi. Otroke naj med igro vedno nadzoruje odrasla oseba.
- Otroci morajo imeti med vožnjo na vozilu vedno obute čevlje.
- Ko je vozilo v pogonu, pazite, da otroci ne bodo vtikali rok, nog ali drugih delov telesa, oblačil ali drugih predmetov med premikajoče se dele.
- Nikoli ne polivajte delov vozila, kot so motor, naprave, gumbi itd., z vodo.
- Ob vozilu nikoli ne uporabljajte bencina ali drugih vnetljivih snovi.
- Če vozilo ne sodi v kategorijo vozil, namenjenih za vožnjo dveh otrok, naj se z njim obvezno vozi le en otrok.

### DIREKTIVA RAEE (samo za EU)

- Ta izdelek je na koncu svoje življenjske dobe odpadek razreda RAEE, zato ga ne smete zavreči kot gospodinjinski odpadki, ampak je predmet ločenega zbiranja odpadkov;
- Odpadek odložite na ustreznem vnaprej pripravljenem ekološkem otoku;
- Prisotnost nevarnih snovi v električnih delih tega izdelka predstavljajo vir morebitne nevarnosti za človeško življenje in za okolje, če izdelka ne zavržete na pravičen način;
- Prekrižan smetnjak je oznaka, ki sporoča, da je treba izdelek zavreči kot predmet ločenega zbiranja odpadkov.



### VARNO ODLAGANJE AKUMULATORJA

- Prizadevajte si za varovanje okolja.
- Iztrošenega akumulatorja ne zavržite z gospodinjstvenimi odpadki.
- Zavržete ga lahko v centru za zbiranje izrabljenih baterij in akumulatorjev ali za zbiranje posebnih odpadkov; pozanimajte se v svoji občini.



### OPOZORILO ZA BATERIJE TIP AA 1,5 VOLTA

- Baterije sme vstavljati le odrasla oseba. Ne dovolite, da bi se z baterijami igrali otroci.
- Baterije sme zamenjati le odrasla oseba.
- Uporabljajte le tip baterij, ki ga je navedel proizvajalec.
- Upoštevajte pola +/-
- Napajalnih krtačk ne sklepajte v kratek stik, saj obstaja nevarnost požara ali eksplozije.
- Ko igrača dlje časa ni v uporabi, iz nje odstranite baterije.
- Baterij ne mečite v ogenj.
- Če baterije niso akumulatorske, jih nikoli ne skušajte polniti.
- Ne uporabljajte sočasno starih in novih baterij.
- Odstranite prazne baterije.
- Prazne baterije odvrzite v ustrezne zbiralnike za recikliranje uporabljenih baterij.



## OPOZORILO ZA AKUMULATOR

Akumulator smejo polniti ali polnjenje nadzorovati samo odrasle osebe.  
Ne dovolite, da bi se z akumulatorjem igrali otroci.

### POLNENJE AKUMULATORJA

- Napolnite akumulatorje, tako da sledite navodilom, priloženim polnilniku. Akumulator se ne sme polniti več kot 24 ur.
- Če boste akumulator napolnili, takoj ko začne vozilo izgubljati hitrost, se boste izognili njegovim poškodbam.
- Če bo vozilo dlje časa stalo, napolnite akumulator in ga odklopite iz naprave; napolnite ga vsaj vsake 3 mesece.
- Akumulatorja ne smete polniti, če stoji na glavi.
- Ne puščajte akumulatorja priključenega na polnilnik! Akumulator redno pregledujte.
- Uporabljajte le priloženi polnilnik in originalne akumulatorje PEG PEREGO.
- Zapečaten akumulator ne potrebuje vzdrževanja.
- Polnilnika akumulatorjev ne izvlecite iz vtičnice električnega omrežja tako, da bi potegnili za kabel.
- Igrače ne premikajte tako, da bi jo vlekli za kabel polnilnika akumulatorjev.
- Kabla polnilnika akumulatorjev ne pokrivajte, da se ne bi pregrel.
- Kabla in/ali akumulatorja ne odlagajte na tople površine.
- Pazite na to, kako se kabel navija, da ga ne bi prelomili ali pretisnili in bi zato nehal delovati.

### POZOR

- V AKUMULATORJU SO STRUPENE IN KOROZIVNE SNOVI. NE POSEGAJTE VANJ.
- V akumulatorju so kislini elektroliti.
- Ne vzpostavljajte direktnega kontakta med končniki na akumulatorjih in izogibajte se močnim udarcem: tvegate eksplozijo ali požar.
- Med polnjenjem akumulatorja se sprošča plin. Akumulator polnite v zravnem okolju, daleč od virov toplote in gorljivih materialov.
- Iztrošen akumulator morate odstraniti iz vozila.
- Odsvetujemo odlaganje akumulatorja na oblačila; lahko bi jih poškodovali.
- Uporabljajte le baterije ali akumulatorske baterije priporočenega tipa.

### ČE AKUMULATOR PUŠČA

Zavarujte si oči; izogibajte se neposrednemu stiku z elektrolitom: zaščitite si roke.  
Akumulator odložite v plastično vrečko in upoštevajte navodila za varno odlaganje akumulatorjev.

### ČE PRIDE ELEKTROLIT V STIK S KOŽO ALI OČMI

Prizadeto mesto sperite z veliko tekoče vode.  
Tako se posvetujte z zdravnikom.

### ČE BI ELEKTROLIT POPILI

Splaknite usta in izpljunite.  
Tako se posvetujte z zdravnikom.

## VZDRŽEVANJE IN SKRB ZA VOZILO

- Vozila ne poskušajte sami razstavljati in popravljati. Stopite v stik s pooblaščenim centrom za pomoč uporabnikom Peg Perego.
- Ni priporočljivo puščati igrače v okolju, kjer je temperatura nižja od nič stopinj. Če bi jo uporabili, ne da bi jo najprej ogreli na temperaturo, višjo od nič stopinj, bi se lahko motor in akumulatorji nepopravljivo pokvarili.
- Redno preverjajte stanje vozila, še posebej električne dele, povezavo vtičev, zaščitnih pokrovčkov in polnilnika akumulatorjev. Če opazite okvare, električnega dela in polnilnika akumulatorjev ne smete uporabljati.
- Med čiščenjem, vzdrževanjem ali drugimi posegi na igrači je treba polnilnik akumulatorjev z izdelka odklopiti.
- Za popravilo uporabljajte le originalne nadomestne dele PEG PEREGO.
- PEG PEREGO ne prevzema odgovornosti za primer poseganja v električno napravo.
- Ne puščajte akumulatorjev ali vozila ob virih toplote, na primer radiatorjih, kaminih itd.
- Vozilo zaščitite pred vodo, dežjem, snegom itd.; uporaba vozila na pesku ali v blatu lahko gumbe, motor in reduktorje poškoduje.
- Občasno namažite (z lahkim oljem) dele, ki jih je mogoče odstraniti, kot so ležaji, volan itd.
- Površine vozila lahko očistite z mokro krpo in, če je to potrebno, blagim detergentom za rabo v

gospodinjstvu.

- Čistijo ga lahko samo odrasli.
- Nikoli ne smenjajte mehanskih delov vozila ali motorja, če vas za to ni pooblastil PEG PEREGO.

## PRAVILA ZA VARNO VOŽNJO

- Za varnost otroka: preden vključite vozilo, preberite navodila in se jih natančno držite.
- Otroka naučite pravilno uporabljati vozilo, da bo vozil varno in da se bo ob tem lahko zabaval.
- Igračo je treba uporabljati pazljivo, saj zahteva veliko spretnosti. Tako se boste izognili padcem in trkom, ki bi lahko povzročili poškodbe malega voznika ali drugih oseb.
- Preden spelje, se prepričajte, da je pot prosta, da na njej ni oseb ali stvari.
- Voziti je treba z rokami na volanu/krmilu in vedno gledati na cesto.
- Vedno je treba pravočasno zavreti, da se ne bi vozilo zaletelo.

### OPOZORILO!

Izdelek je opremljen z zavornim sistemom, o katerem mora otroka skrbno poučiti odrasla oseba.

### 2. PRESTAVA (če je nameščena)

Za začetek vam svetujemo uporabo 1. prestave. Preden omogočite 2. prestavo, se prepričajte, da zna otrok pravilno uporabljati volan/krmilo, 1. prestavo, zavoro in da se je vozila privadil.  
**OPOZORILO: PRIPOROČAMO, DA Z NAMEŠČENIH POMOŽNIH KOLES NE UPORABLJATE PRI VISOKI HITROSTI, SAJ BI SE LAHKO VOZILO NA ZAVOJIH PREVRNILO.**

### POZOR!

- Preverite, da so vse pritrditvene zaponke/matice na kolesih dobro pritrjene.
- Če vozilo deluje s preobremenitvami, na primer na mehkem pesku, na blatni ali zelo razdrapani površini, bo stikalo za preobremenitev izključilo tok. Delovanje se bo vzpostavilo po nekaj sekundah.

NEPREKINJENA ZABAVA: imejte pripravljen komplet polnih akumulatorjev.

## TEŽAVE?

### VOZILO NE DELUJE?

- Preverite, da je akumulator priključen na električno napeljavno vozilo.
- Preverite delovanje gumba za pospeševanje in če ne deluje, ga zamenjajte.

### VOZILO NIMA MOČI?

- Napolnite akumulatorje. Če po polnjenju akumulatorja težava še vedno obstaja, odnesite akumulatorje in polnilnike v center za pomoč uporabnikom.

## POMOČ UPORABNIKOM

PEG PEREGO ponuja pomoč uporabnikom, ki so kupili izdelek, neposredno ali prek svoje mreže pooblaščenih centrov za pomoč uporabnikom, za morebitna popravila, zamenjave ali nakup originalnih rezervnih delov.

Da bi lahko stopili v stik s centrom za pomoč uporabnikom, obiščite našo spletno stran <http://global.pegperego.com/toys-site/support/>

Za vse pripombe morate imeti serijsko številko, ki ustreza izdelku. Da bi našli serijsko številko, glejte stran, na kateri so prikazani rezervni deli.



## NAVODILA ZA SESTAVLJANJE

**POZOR**  
IZDELEK SMEJO SESTAVITI IZKLJUČNO ODRASLE OSEBE. PAZITE, KO IZDELEK VLEČETE IZ EMBALAŽE. VSI VIJAKI IN MAJHNI DELCI SO V VREČKI V EMBALAŽI.  
AKUMULATOR JE MORDA ŽE NAMEŠČEN V VOZILU.

Igrače ne uporabljajte, če ugotovite, da je poškodovana, ko jo vzamete iz embalaže. Obrnite se na trgovino ali pokličite center za pomoč uporabnikom.

Če so pri sestavljanju igrače prisotni otroci, pazite, da ne bo prišlo do nesreče zaradi majhnih delčkov, ki jih je treba namestiti (otroci bi jih lahko požrli), ali zaradi majhnih plastičnih vrečk, v kateri so deli dobavljeni (predstavljajo nevarnost zadušitve).

Preden začnete sestavljati igračo, se opremite z ravnim in križnim izvijačem, kladivom in kleščami.

### SESTAVLJANJE

- Spustite nogico, da bi podprli motor med sestavljanjem.
- Armaturno ploščo postavite na vilice krmila.
- Armaturno ploščo pritrdite z vijakom.
- Izvlcite krmilo, kot prikazuje risba.
- Krmilo postavite na vilice.
- Krmilo pritrdite z dvema vijakoma.
- S pritiskom pritrdite oba pokrovčka. **OPOMBA:** Pokrovčka se razlikujeta; pokrovček z oznako A je levi pokrovček.
- Postavite vetrobran na kupolico in pritisnite ob straneh (1), da bi olajšali vstavlanje (2).
- Vetrobran na kupolico pritrdite z dvema vijakoma.
- Kupolico postavite na motor in pritisnite ob straneh, da bi zatiče vstavili v notranjost šasije. Pazite, ko vstavljate zatiče na srednjem delu kupolice.
- Kupolico pritrdite na šasijo s štirimi vijaki (z dvema na vsaki strani).
- Privijte vijak na dnu.
- Povežite vtič akumulatorja z vtičem električne napeljave.
- Postavite podporo zadka na zadnji strani motorja.
- Podpora zadka pritrdite z dvema priloženima vijakoma.
- Kovinsko cev vstavite v eno od obeh polovic zadka.
- Nekoliko dvignite rezervoar in postavite polovico zadka s kovinsko cevjo tako, kot prikazuje risba.
- Pritrdite polovico zadka na okvir motorja z dvema vijakoma.
- Vstavite izpušno cev v zadnja ležišča polovice zadka, kot je prikazano v okroglih izsekih. Pritisnite na točki, označeni z A, da bi se dela spela.
- Nežno dvignite rezervoar in postavite drugi del zadka. Pri tem pazite, da ga boste pripeli na točkah označenih na risbah 21 in 22.
- Na kovinsko cev pripnite sprednji del drugega dela zadka na točki, označeni s črko A in na štrleči del ogrodja na točki, označeni s črko B.
- Pripnite zadnji del drugega dela zadka na izpušno cev na točki C in pazite na pravilno vstavlanje v točkah D.
- Pritrdite drugo polovico zadka na okvir motorja z dvema vijakoma.
- Pritrdite rezervoar na šasijo in vstavite štiri jezičke v označene točke (po dva na vsako stran).
- Spojite oba dela zadka med seboj in privijte vijak, kot prikazuje risba.
- Pritrditev zadka dokončate, ko privijete vijak v zadnji del.
- Postavite sedež, kot je prikazano na risbi.
- Sedež pritrdite tako, da zavrtite zaustavjalnik, dokler ni v označenem položaju podrobnosti B. Če je zaustavjalnik usmerjen, kot je prikazano na podrobnosti A, je mogoče sedež odpreti.
- S klikom vstavite naslon.
- Postavite žlebiček in ga pripnite na zadnji del zadka.
- Pritrdite žlebiček na zadek s priloženim vijakom.
- Postavite podnožnik na zadnjem delu motorja.
- Podnožnik pritrdite na ogrodje z vijakom. Ponovite postopek z drugim podnožnikom.

### VSTAVLJANJE BATERIJ

- Odvijte vijak na armaturni plošči in odstranite vratca.
- Izvlcite nosilec baterij. Vstavite dve bateriji AA z 1,5V in upoštevajte polariteto.
- Nosilec baterij položite nazaj v armaturno ploščo zaprite vratca in jih privijte z vijakom.

## LASTNOSTI IN UPORABA VOZILA

- ARMATURNA PLOŠČA Z ZVOKI:** pritisnite gumbe, da bi slišali zvoke.
  - A: hupa
  - B: brnenje motorja DUCATI
- KRMILLO:** Ročica za pospeševanje. Ročico zavrtite navzdol, da bi zagnali vozilo. Ko jo zavrtite navzgor, motor pospeši.
- DRUGA PRESTAVA:** ko izvlčete vozilo iz embalaže, je ta nastavljen za počasno vožnjo (PRVA PRESTAVA), da bi se otrok privadil motorja. Da bi vozilo peljalo hitreje (v DRUGI PRESTAVI), pritisnite gumb, ki je pod sedežem. Zagledali ga boste, ko boste dvignili rezervoar. **OPOZORILO:** Priporočamo, da z nameščenih pomožnih koles ne uporabljate pri visoki hitrosti, saj bi se lahko vozilo na zavojih prevrnilo.
- ZAVORNII PEDAL:** da bi zavrl motor, spustite zavorni pedal z ного.
- NOŽICA:** uporabljajte se, ko motor ni opremljen s pomožnimi kolesi.
- POMOŽNI KOLESI:** uporabljajte, če otrok še ne zna loviti ravnotežja. **OPOZORILO:** Priporočamo, da z nameščenih pomožnih koles ne uporabljate pri visoki hitrosti, saj bi se lahko vozilo na zavojih prevrnilo. Da bi namestili pomožni kolesi, sledite navodilom s slik 42-46.
- Da bi namestili pomožni kolesi, odvijte blokirno matico zadnjega kolesa s priloženim ključem. Izvlcite matico in podložko in ju shranite, da bi pritrdili pomožno kolo.
- Izvlcite distančnik in ga shranite za v prihodnje, ko bo otrok motor uporabljal brez pomožnih koles.
- Natakните pomožno kolo na os kolesa.
- Natakните podložko, ki ste jo prej sneli.
- Spet privijte pritrditveno matico kolesa. Ponovite postopke sestavljanja na drugi strani, da bi namestili še drugo pomožno kolo.

### ZAMENJAVA AKUMULATORJA

- Da bi zamenjali prazen akumulator, zavrtite blokado na sedežu v položaj A. Odstranite sedež.
- Odvijte oba vijaka zaustavjalnika akumulatorja, da bi ga lahko izvlekli.
- Vtič akumulatorja odklopite in ga priključite v vtičnico električne napeljave.
- Zamenjajte akumulator in spet povežite vtiča.
- Zaustavjalnik akumulatorja postavite na njegovo mesto in ga povlecite pod akumulatorjem.
- Z dvema vijakoma pritrdite zaustavjalnik, sedež postavite nazaj na svoje mesto in ga pritrdite tako, da zavrtite zaustavjalnik. **OPOZORILO:** vedno pritrdite zaustavjalnik akumulatorjev in sedež, preden uporabljate motor.

### POLNJENJE AKUMULATORJA

- OPOZORILO: POLNJENJE AKUMULATORJA IN VSE DRUGE POSTOPKE, POVEZANE Z ELEKTRIČNO NAPELJAVO, SMEJO IZVAJATI LE ODRASLE OSEBE. AKUMULATOR JE MOGOČE NAPOLNITI, NE DA BI GA SNELI Z IGRAČE.**
- Odklopite vtič A električne napeljave z vtiča B akumulatorja, tako da vtiče pritisnete ob strani.
  - Vtakните vtič polnilnika za akumulator v vtičnico domačega električnega omrežja in upoštevajte navodila, priložena polnilniku akumulatorjev. Povežite vtič B z vtičem C polnilnika za akumulator.
  - Ko končate polnjenje, odklopite polnilnik akumulatorja iz domačega omrežja in odklopite vtič C z vtiča B.
  - Do konca, tako da klikne, vstavite vtičnico B v vtičnico A.
    - POZOR:** ko končate polnjenje, vedno pritrdite sedež, tako da zavrtite zaustavjalnik.
  - Akumulator lahko polnite na ta način tudi izven vozila in če imate rezervnega, se lahko otrok igra naprej.

## DANSK

**PEG PEREGO® takker dig for dit valg af dette produkt. I mere end 60 år har PEG PEREGO taget ungerne med på tur. Som nyfødte med barnevogne, herefter med klapvogne og senere endnu med pedaltrukket eller batteridrevet kørelegetøj.**

**Kom og se hele vores produktudvalg, nyhederne og andre nyttige oplysninger fra Peg Perego på vores website**

[www.pegperego.com](http://www.pegperego.com)



**Peg Perego S.p.A. er ISO 9001 certificeret.**

Certificeringen yder kunder og forbrugere garanti for gennemskuelighed og tillid til måden firmaet arbejder på.

### VIGTIGE OPLYSNINGER

Læs denne brugsanvisning omhyggeligt, så du kan lære denne model at kende og kan lære dit barn, hvordan den skal køres på korrekt, sikker og fornøjelig måde. Opbevar denne manual med henblik på anvendelse i fremtiden.

Sørg for, at brugsanvisningen medfølger, hvis produktet skifter ejer.

Før køretøjet anvendes for første gang skal batteriet oplades fuldstændigt i 18 timer. Hvis denne fremgangsmåde ikke overholdes, kan det forårsage uafhjælpelige skader på batteriet.

• **år 3+**

• **Maks. tilladt vægt: 30 kg**

- Køretøj med 1 plads
- 1 genopladeligt batteri på 12V 8Ah med blyforsegling
- 1 drivende hjul
- 2 motorer på 165 W
- Hastighed i 1. gear 3,8 km/h
- Hastighed i 2. gear 7,6 km/h

Overskrid ikke den tilladte maks. vægt på 30 kg. Vægten omfatter både passagerens og eventuel bagages vægt.

Peg Perego forbeholder sig ret til når som helst at foretage ændringer på modeller og data angivet i denne brochure på grund af tekniske eller erhvervsmæssige årsager.

## KONFORMITETSERKLÆRING

Produktet er CE-mærket og projekteret og typegodkendt med overholdelse af de EU-direktiver, som finder anvendelse. Produktet er beregnet til de markeder og lande, hvor disse bestemmelser er gældende.

### PRODUKT BETEGNELSE

Ducati GP

### PRODUKTETS IDENTIFIKATIONSKODE

IGMC0020

### REFERENCENORMER (oprindelse)

Directive on the safety of toys 2009/48/EC  
Standard EN 71-1 + EN 71-2  
Standard EN 71-3  
Standard EN 62115

Directive on the electromagnetic compatibility 1999/5/CE or RED 2014/53/UE  
Standard EN 55014  
Standard EN 55022  
Standard EN 61000

#### Information:

Directive on WEEE - RAEE 2003/108/EC  
Directive on batteries and accumulator 2008/103/EC

Directive on RoHS 2011/65/UE - EN 50581:2012  
Reg. (CE) n.1907/2006 (Reach) allegato XVII-51 & 52 phthalates in toys

Køretøjet er ikke konformt med forskrifterne i færdselsloven og det må derfor ikke anvendes på offentlig vej.

### KONFORMITETSERKLÆRING

Peg-Pérego S.p.A. erklærer under eget ansvar, at dette produkt har undergået interne tests og er typegodkendt i henhold til gældende normer af eksterne og uafhængige afprøvningslaboratorier.

### UDSTEDELSESDATO OG -STED

Italien - 10.05.2013

Peg Perego S.p.A.  
via A. De Gasperi, 50  
20862 Arcore (MB) – ITALIA

## SIKKERHEDSNORMER

Vores legetøjsprodukter er fremstillet i overensstemmelse med de europæiske sikkerhedsforskrifter for legetøj (sikkerhedskrav foreskrevet af Europarådet) og med "U.S. Consumer Toy Safety Specification". Vores legetøj er ligeledes certificeret af myndighederne for deres sikkerhed i henhold til direktivet 2009/48/EU. De er ikke konforme med forskrifterne i færdselsloven og de må derfor ikke anvendes på offentlig vej.

- **ADVARSEL!** Dette legetøj er upassende for børn under 3 år på grund af sin maksimalhastighed.
- **ADVARSEL!** Uegnet for børn under 36 måneder. De små dele kan sluges eller indåndes, hvilket kan medføre kvælning.
- **ADVARSEL: BRUG ALDRIG** legetøjet på offentlig vej.
- **ADVARSEL!** Hvis køretøjet anvendes på offentlig vej, på trange steder eller i nærheden af vandløb og swimmingpools, kan det føre til tilskadekomst for brugerne og/eller tredjeparter. Skal altid anvendes under opsyn af en voksen.
- Børnene skal altid være iført fodtøj, når de bruger køretøjet.
- Når køretøjet anvendes, bør du passe på, at barnet ikke stikker hænder, fødder eller andre legemsdele, beklædningsstykker eller ting ind i de bevægelige dele.
- Oversprøjt aldrig køretøjets dele som motor, elanlæg, trykknapper osv. med vand.
- Brug ikke benzin eller andre brandfarlige væsker i nærheden af køretøjet.
- Køretøjet må kun anvendes af et barn, med mindre det falder inden for kategorien køretøj med to pladser.

### WEEE-direktivet (kun EU)

- Ved udløbet af dette produkts levetid klassificeres det som WEEE-affald og må derfor ikke bortskaffes sammen med almindeligt husholdningsaffald, men skal indleveres til særligt opsamlingssted.
- Aflever det skrottede produkt på de dertil indrettede miljøpladser;
- De elektriske dele i dette produkt indeholder farlige stoffer, der indebærer fare for helbredet og for miljøet, hvis produkterne ikke skrottes på korrekt måde;
- Mærkatens med den overstregede skraldespand angiver, at produktet skal bortskaffes til særlige opsamlingssteder.



### BORTSKAFFELSE AF BATTERIET

- Vær med til at passe på miljøet.
- Et brugt batteri bør aldrig smides væk sammen med almindeligt husholdningsaffald.
- De kan indleveres til et batteriindsamlingssted eller til specielle affaldsdepoter; få yderligere oplysninger hos din kommune.



### BEMÆRKNINGER OM BATTERIER AA 1,5 VOLT

- Batterierne må kun sættes i og kontrolleres af voksne. Lad aldrig dine børn lege med batterierne.
- Batterierne må kun udskiftes af en voksen.
- Brug kun den af producenten specificerede batteritype.
- Overhold polretningen +/-
- Foretag aldrig kortslutning af tilslutningsklemmerne, der er fare for brand eller eksplosion.
- Tag altid batterierne ud, når legetøjet ikke anvendes i en længere periode.
- Kast aldrig batterier ind i ild.
- Forsøg aldrig at genoplade batterier, der ikke er genopladelige.
- Bland ikke gamle batterier med nye.
- Fjern opbrugte batterier.
- Kast de opbrugte batterier i de dertil beregnede opsamlingsbeholdere med henblik på genanvendelse af brugte batterier.



## BEMÆRKNINGER OM BATTERIET

Opladning af batteriet må kun foretages og overvåges af voksne.  
Lad aldrig dine børn lege med batteriet.

### OPLADNING AF BATTERIET

- Oplad batteriet ved at følge anvisningerne vedlagt batteriopladeren og aldrig i mere end 24 timer.
- Genoplad batteriet, så snart køretøjet begynder at miste hastighed, for således at undgå at det beskadiges.
- Hvis køretøjet ikke anvendes i længere tid, skal du huske at genoplade batteriet og at frakoble det fra anlægget; foretag genopladning mindst hver tredje måned.
- Batteriet må ikke vendes på hovedet under genopladningen.
- Glem ikke batteriet under opladning! Kontroller det regelmæssigt.
- Brug kun den medfølgende batterioplader og det originale PEG PEREGO batteri.
- Batteriet er forseglet og har ikke behov for vedligeholdelse.
- Fjern ikke batteriladeren fra stikkontakten ved at trække i kablet.
- Flyt ikke legetøjet ved at trække i batteriladerens kabel.
- Tildæk ikke batteriladerens kabel. Herved undgås overophedning.
- Placér ikke kablet og/eller batteriet på varme overflader.
- Vær opmærksom på hvor og hvordan kablet oprulles for at undgå beskadigelse eller påvirkning af dets funktion.

### PAS PÅ!

- BATTERIET INDEHOLDER GIFTIGE OG ÆTSENDE STOFFER.  
FORETAG INGEN INDGREB PÅ DET.
- Batteriet indeholder syrebaserede elektrolytter.
- Foretag ikke nogen direkte sammenkobling af batteriets terminalpunkter og undgå at det udsættes for hårde stød: Der er fare for eksplosion og/eller brand.
- Batterier danner gas under opladningen. Oplad batteriet på et godt ventileret sted og langt væk fra varmekilder og brændbare stoffer.
- Når batteriet er opbrugt, skal det fjernes fra køretøjet.
- Det frarådes at holde batteriet op mod tøj; der kunne opstå skader.
- Benyt kun den anbefalede type batterier eller akkumulatører.

### HVIS DER FOREKOMMER EN LÆKAGE

Beskyt øjnene; undgå direkte kontakt med elektrolytten: beskyt hænderne.  
Anbring batteriet i en plastikpose og følg anvisningerne vedrørende bortskaffelse af batterier.

### HVIS HUD ELLER ØJNE KOMMER I KONTAKT MED ELEKTROLYTTEN

Vask det ramte område med rigelige mængder rindende vand.  
Henvend dig straks til en læge.

### HVIS ELEKTROLYTTEN KOMMER I MUNDEN

Skyld munden grundigt og spyt ud.  
Henvend dig straks til en læge.

## VEDLIGEHOLDELSE OG BEHANDLING AF KØRETØJET

- Fjern ikke eller forsøg ikke selv at reparere køretøjet. Kontakt et autoriseret Peg Perego servicecenter.
- Det anbefales ikke at efterlade legetøjet i miljøer med en temperatur på under frysepunktet. Hvis det bruges uden først at sørge for, at temperaturen er over frysepunktet, kan det forårsage ubodelige skader på motor og batterier.
- Kontroller køretøjets tilstand regelmæssigt, specielt hvad angår det elektriske anlæg, stikforbindelserne, beskyttelsesplader og batteriopladeren. Hvis du finder defekter, må dette elektriske køretøj og batteriopladeren ikke anvendes.
- Frakobl batteriladeren i forbindelse med rengøring, vedligeholdelse eller andre former for indgreb i produktet.
- Ved reparationer må der kun anvendes originale PEG PEREGO reservedele.
- PEG PEREGO påtager sig intet ansvar i tilfælde af indgreb på det elektriske anlæg.
- Efterlad ikke batterierne eller køretøjet i nærheden af varmekilder, som f.eks. varmeapparater, åbne

ildsteder osv.

- Beskyt køretøjet imod vand, regn, sne osv.; hvis det anvendes på sand eller i mudder kan det forårsage skader på trykknapper, motorer og reduktionsgear.
- Smør regelmæssigt (med en let olie) de bevægelige dele som f.eks. lejer, rat osv.
- Køretøjets overflader kan rengøres med en fugtig klud og - om nødvendigt - med almindelige milde rengøringsmidler til husholdningen.
- Rengøringen må kun udføres af voksne.
- Demonter aldrig nogen af køretøjets mekaniske dele eller motoren, med mindre dette er godkendt af PEG PEREGO.

## REGLER FOR SIKKER KØRSEL

Af hensyn til barnets sikkerhed: Læs og følg de nedenfor anførte anvisninger omhyggeligt, før køretøjet sættes igang:

- Lær dit barn, hvordan køretøjet bruges på den rigtige måde for en sikker og sjov køretur.
- Legetøjet kræver en vis behændighed, og skal anvendes med forsigtighed for at undgå fald eller sammenstød, der kan medføre skader på brugeren eller tredjeparter.
- Før kørslen starter, bør du kontrollere, at der ikke er ting eller personer i vejen.
- Kør med hænderne på styret/rattet og hold altid øje med vejen fremad.
- Brems op i tide for at undgå at køre ind i noget.

### VIGTIGT!

Produktet er udstyret med et bremsesystem, der kræver, at en voksen viser barnet den korrekte brug.

### 2. kørselshastighed (hvis denne findes)

Det tilrådes kun at bruge den 1. kørselshastighed i begyndelsen. Før 2. hastighed aktiveres, skal du sikre dig, at barnet har lært, hvordan styret/rattet anvendes korrekt, og at det har lært 1. kørselshastighed, bremsens funktion og køretøjets funktioner godt at kende.

**ADVARSEL: DET ANBEFALES IKKE AT BRUGE DEN HØJE HASTIGHED MED MONTEREDE STØTTEHJUL FOR AT FOREBYGGE RISIKOEN FOR AT KØRETØJET VÆLTER I ET SVING.**

### PAS PÅ!

- Kontroller at alle sikringsringene/møtrikker til fastspænding af hjulene er spændt godt fast.
- Hvis køretøjet under brug bliver overbelastet, som det kan ske ved kørsel på blødt sand, mudder eller meget løst terræn, aktiveres overbelastningsafbryderen, som frakobler strømmen. Strømforsyningen tilkobles igen efter nogle sekunder.

**SJOV LEG UDEN AFBRYDELSER:** Hav altid et ekstra sæt opladede batterier klar til brug.

## PROBLEMER?

### VIRKER KØRETØJET IKKE?

- Kontroller om batteriet er tilkoblet det elektriske anlæg.
- Kontroller om acceleratortrykknappen virker, i modsat fald udskift den.

### ER DER INGEN STRØM PÅ KØRETØJET?

- Oplad batterierne. Hvis problemet fortsætter efter opladningen, skal batterierne og opladeren efterses hos servicecenteret.

## SERVICECENTER

PEG PEREGO yder en service efter købet, enten direkte eller via et netværk af autoriserede værksteder med henblik på eventuelle reparationer eller udskiftninger samt salg af originale reservedele.

Besøg vores hjemmeside for at kontakte et servicecenter  
<http://global.pegperego.com/toys-site/support/>

Ved enhver henvendelse er det nødvendigt at have det serienummer, der svarer til produktet. Du kan finde serienummeret på siden, der drejer sig om reservedele.

## REKLAMATIONSRET

Der er to års reklamationsret på køretøjet. Reklamationsretten dækker alle køretøjets dele ved normal og korrekt brug. Læs derfor brugsanvisningen nøje, inden køretøjet tages i brug. Udfyld skemaet nederst og gem brugsanvisningen sammen med købsbon til brug ved reklamation.

### Procedure ved reklamation:

Ved evt. fejl og mangler bør du altid henvende dig, hvor køretøjet er købt. Af hensyn til vores løbende kvalitetssikring er det vigtigt, at du ved henvendelse har nedenstående oplysninger om køretøjet klar. Såfremt reklamationen ikke kan klares pr. telefon, skal køretøjet sendes til:

**Maki A/S**  
**Haarupvej 22D**  
**8600 Silkeborg**  
**Denmark**  
**Tlf.nr: +45 44476603**  
**Mobilnr: +45 40304228**  
**E-mail: service@maki.dk**  
**Web: www.maki.dk**

Du er naturligvis også velkommen til at kontakte Maki Service

Køretøjer tages kun til reparation efter forudgående aftale. Køretøjer, der fremsendes uden forudgående aftale, vil blive afvist.

Skema til brug ved reklamationer :

Navn:

---

Adresse:

---

Postnr./by:

---

Kontaktperson:

---

Tlf.nr.:

---

### Oplysninger på køretøjet:

Produktionskode (stregkodendr.):

---

Produktionsdato:

---

Kontrolnr. ("Controllo")

---

Købsdato:

---

Reklamationens art:

---

---

---

---

---

Med venlig hilsen  
Peg Pérego S.p.A. / Maki A/S

## MONTERINGSANVISNINGER

### PAS PÅ!

MONTERINGSARBEJDET MÅ KUN FORETAGES AF VOKSNE.

VÆR FORSIGTIG MENS KØRETØJET TAGES UD FRA DETS EMBALLAGE.

ALLE SKRUER OG SMÅDELE BEFINDER SIG I EN POSE INDEN I EMBALLAGEN.

BATTERIET ER MULIGVIS ALLEREDE INDSAT I KØRETØJET.

Benyt ikke legetøjet, hvis det viser sig at være beskadiget ved åbning af emballagen. Kontakt salgsstedet eller servicecenteret.

Hold øje med børn i forbindelse med monteringen pga. små dele (fare for indtagelse) og de tilhørende plastposer (fare for kvælning).

Benyt en kær- og en stjerneskruetrækker samt hammer og tang i forbindelse med monteringen af legetøjet.

## MONTERING

- 1 • Sænk støttebenet for at holde motorcyklen, mens du monterer den.
- 2 • Placer instrumentbrættet på styrets støttegaffel.
- 3 • Spænd instrumentbrættet fast med en skrue.
- 4 • Træk styret ud som vist på tegningen.
- 5 • Placer styret på støttegaffelen.
- 6 • Spænd styret fast med to skruer.
- 7 • Tryk de to propper fast. BEMÆRK: Propperne er forskellige; proppen mærket med bogstavet A skal sættes på i venstre side.
- 8 • Anbring vindspejlet i indsatsen og tryk på begge sider (1) for bedre at kunne sætte det ind (2).
- 9 • Spænd vindspejlet fast på indsatsen med to skruer.
- 10 • Anbring nu indsatsen på motorcyklen og tryk ind på begge sider for at skubbe den ind i stellet. Vær omhyggelig med at indsætte tapperne i indsatsens midterstykke.
- 11 • Spænd indsatsen fast på stellet med fire skruer (to i hver side).
- 12 • Stram skruen i bunden.
- 13 • Tilslut batteriets stik til kontakten på elanlægget.
- 14 • Anbring den bageste support for sadelkåben på motorcyklens bagende.
- 15 • Spænd sadelkåbens support fast med de to medfølgende skruer.
- 16 • Indsæt metalrøret i en af sadelkåbens to dele.
- 17 • Løft tanken en smule op og anbring sadelkåbens ene halvdel med metalrøret som vist på tegningen.
- 18 • Spænd denne halvdel af sadelkåben fast til motorcyklens stel med to skruer.
- 19 • Indsæt udstødningsrøret i den halve sadelkåbes bageste lejer som vist på detaljtegningerne. Tryk på stedet markeret med et A for at fuldføre tilkoblingen.
- 20 • Løft igen tanken en smule op og anbring sadelkåbens anden halvdel, vær omhyggelig med at tilkoble den i punkterne anvist på tegningerne 21 og 22.
- 21 • Tilkobl den forreste del af sadelkåbens sidste halvdel til metalrøret i punktet markeret med bogstavet A og til udspringet på stellet markeret med bogstavet B.
- 22 • Tilkobl nu den bageste del af sadelkåbens sidste halvdel til udstødningsrøret i punktet markeret med C, vær omhyggelig med at indsætte delen korrekt i punkterne D.
- 23 • Spænd denne anden halvdel af sadelkåben fast til motorcyklens stel med to skruer.
- 24 • Spænd tanken fast på stellet ved at indsætte de fire tapper i de viste punkter (to i hver side).
- 25 • Spænd sadelkåbens to dele sammen ved at stramme skruen som vist på tegningen.
- 26 • Fuldfør fastspændingen af sadelkåben ved at stramme skruen på den bageste del.
- 27 • Anbring sadlen som vist på tegningen.
- 28 • Spænd sadlen fast ved at dreje blokeringstappen til indstillingen vist på deltegnning B. Hvis blokeringstappen vender som vist på deltegnning A, kan sadlen åbnes.
- 29 • Klik det lille rygstød fast.
- 30 • Anbring dækpladen og hægt bagenden fast på sadelkåben.
- 31 • Spænd dækpladen fast til sadelkåben med den medfølgende skrue.
- 32 • Anbring fodstykket på motorcyklens bageste del.
- 33 • Spænd fodstykket fast til stellet med skruen. Gentag samme fremgangsmåde med det andet fodstykke.

## ISÆTNING AF BATTERIER

- 34 • Løs skruen på instrumentbrættet og fjern dækslet.
- 35 • Træk batteriholderen ud. Isæt to batterier AA på

- 1,5V og vær opmærksom på polretningerne.  
• Anbring batteriholderen på sin plads i instrumentbrættet, luk dækslet og spænd det fast med skruen.

## KØRETØJETS EGENSKABER OG ANVENDELSE

- 36 • INSTRUMENTBRÆT MED LYDE: Tryk på knapperne for at aktivere lydene.  
• A: horn  
• B: DUCATI motorlyd
- 37 • STYR:  
Acceleratorgreb. Drej grebet nedad for at sætte motorcyklen igang. Når grebet drejes opad, sænkes motorcyklens hastighed.
- 38 • ANDET GEAR: Når køretøjet tages ud af imballagen, er det indstillet til at skulle køre med den laveste hastighed (FØRSTE GEAR), så barnet får mulighed for at vænne sig til at køre på motorcyklen. Køretøjet bevæger sig hurtigere (ANDEN FARTINDSTILLING), når du løfter beholderen og trykker på knappen under sadlen. ADVARSEL: Det anbefales ikke at bruge den høje hastighed med monterede støttehjul for at forebygge risikoen for, at køretøjet vælter i et sving.
- 39 • BREMSEPEDAL: Motorcyklen bremses ved at trykke bremsepedalen ned med foden.
- 40 • STØTTEBEN: Bør anvendes, hvis motorcyklen ikke er udstyret med stabilisatorhjul.
- 41 • STABILISATORHJUL: Bør anvendes, hvis barnet ikke har tilstrækkelig balancefornemmelse. ADVARSEL: Det anbefales ikke at bruge den høje hastighed med monterede støttehjul for at forebygge risikoen for, at køretøjet vælter i et sving. Stabilisatorhjulene monteres ved at følge anvisningerne til tegningerne 42-46.
- 42 • Stabilisatorhjulene monteres ved at løsne blokeringsmøtrikken på det bageste hjul med den medfølgende nøgle. Træk møtrikken og spændeskiven af og pas på dem, indtil stabilisatorhjulet skal spændes på.
- 43 • Træk afstandsstykket ud og gem det til senere, når barnet kan bruge motorcyklen uden stabilisatorhjul.
- 44 • Indsæt stabilisatorhjulet på hjulakslen.
- 45 • Sæt spændeskiven, som du tog af før, på igen.
- 46 • Spænd blokeringsmøtrikken fast igen på hjulet. Gentag samme fremgangsmåde for at montere stabilisatorhjulet på den anden side.

## UDSKIFTNING AF BATTERIET

- 47 • Når de opbrugte batterier skal udskiftes, drejes sadlens blokeringsstap til position A. Fjern sadlen.
- 48 • Løsn de to skruer på batteriholderen og træk den ud.
- 49 • Frakobl stikket fra batteriet fra kontakten på elanlægget.
- 50 • Udskift batterierne og tilkobl stikket igen.
- 51 • Anbring batteriholderen på sin plads igen ved at indsætte det under grebet på batteriet.
- 52 • Spænd batteriholderen fast med de to skruer, anbring sadlen på sin plads og spænd den fast ved at dreje tappen. VIGTIGT: Batteriholderen og sadlen skal begge altid spændes fast, før motorcyklen bruges.

## OPLADNING AF BATTERIET

PAS PÅ!: GENOPLADNING AF BATTERIET OG ETHVERT ANDET INDGREB PÅ DET ELEKTRISKE ANLÆG MÅ KUN UDFØRES AF VOKSNE. BATTERIET KAN GENOPLADES UDEN AT TAGE DET UD AF LEGETØJET.

- 53 • Frakobl stikket A fra det elektriske anlæg fra stikket B fra batteriet ved at trykke på stikkens sider.
- 54 • Indsæt batteriopladerens stik i en almindelig stikkontakt og følg anvisninger vedlagt batteriopladeren. Tilslut stikket B fra batteriet med batteriopladerens stik C.
- 55 • Når batteriet er opladet, frakobles batteriopladeren fra stikkontakten, hvorefter stikket C frakobles stikket B.
- 56 • Stik stikket B helt ind i stikket A og tryk helt i bund til det klikker fast.  
• PAS PÅ!: Når genopladningen er fuldført, skal sadlen altid spændes fast ved at dreje tappen.
- 57 • Batteriet kan også genoplades uden for køretøjet; hvis du har et ekstra batteri, kan barnet således fortsætte sin leg uden afbrydelse.

## SUOMI

**Kiitos, että valitsit PEG PEREGO® - tuotteen. PEG PEREGO on vienyt lapsia ulos jo 60 vuoden ajan. Vastasyntyneet vaunuissa, sitten rattaissa ja vielä myöhemmin akkukäyttöisissä ja poljettavissa leikkiajoneuvoissa.**

**Tutustu sivustollamme koko tuotevalikoimaamme, löydät uutuudet ja muita tietoja Peg Perego -maailmasta**

[www.pegperego.com](http://www.pegperego.com)



**Peg Perego S.p.A. on ISO 9001 -sertifioitu.**

Sertifiointi takaa asiakkaille ja kuluttajille yhtiön työtapojen läpinäkyvyyden ja sen, että niihin voi luottaa.

## TÄRKEITÄ TIETOJA

Lue tämä käyttöohje huolellisesti, jotta tutustut mallin käyttöön ja voit opettaa lapsen ajamaan oikein, turvallisesti ja mukavasti. Säilytä käyttöohje vastaisien varalle.

Jos luovutat tuotteen toiselle henkilölle, varmista että ohjekirja seuraa sen mukana.

Ennen ajoneuvon ensimmäistä käyttöä akkua on ladattava 18 tuntia. Tämän menettelyn laiminlyöminen saattaa aiheuttaa akulle pysyviä vaurioita.

- **Ikä 3+**
- **Sallittu maksimipaino 30 kg**
- Yksipaikkainen ajoneuvo
- 1 ladattava, suljettu lyijy Akku 12V 8 Ah
- 1 vetävä pyörä
- 2 moottoria 165W
- Ykkösvaihteen nopeus 3,8 km/h
- Kakkosvaihteen nopeus 7,6 km/h

Älä ylitä 30 kg:n sallittua kokonaismaksimipainoa. Painorajoitukseen on laskettu matkustajat ja mahdollinen kuorma.

Peg Perego pitää oikeuden tehdä teknisistä tai tuotannollisista syistä malleihin ja tämän julkaisun tietoihin muutoksia milloin tahansa.

## VAATIMUSTENMUKAISUUSVAKUUTUS

CE-merkillä varustettu tuote, joka on suunniteltu ja hyväksytty soveltuvien EU-direktiivien mukaan ja joka on tarkoitettu kyseiset määräykset täytäntöönpaneville markkinoille ja maihin.

### TUOTTEEN NIMI

Ducati GP

### TUOTTEEN TUNNISTUSKOODI

IGMC0020

### VIITENORMIT (alkuperä)

Directive on the safety of toys 2009/48/EC  
Standard EN 71-1 + EN 71-2  
Standard EN 71-3  
Standard EN 62115

Directive on the electromagnetic compatibility 1999/5/CE or RED 2014/53/UE  
Standard EN 55014  
Standard EN 55022  
Standard EN 61000

Information:

Directive on WEEE - RAEE 2003/108/EC  
Directive on batteries and accumulator 2008/103/EC  
Directive on RoHS 2011/65/UE - EN 50581:2012  
Reg. (CE) n.1907/2006 (Reach) allegato XVII-51 &52  
phthalates in toys

Ei vastaa tieliikennesääntöjä eikä siis voi ajaa yleisillä teillä.

## VAATIMUSTENMUKAISUUSVAKUUTUS

Peg Perego S.p.A. vakuuttaa omalla vastuullaan, että kyseinen tuote on käynyt läpi sisäiset testit ja että se on tyyppihyväksytty voimassa olevien määräysten mukaisesti ulkopuolisissa, riippumattomissa laboratorioissa.

### AIKA JA PAIKKA

Italia - 10. 05. 2013

Peg Perego S.p.A.  
via A. De Gasperi, 50  
20862 Arcore (MB) – ITALIA

## TURVALLISUUSMÄÄRÄYKSET

Leikkikalumme vastaavat Euroopan leluja koskevia turvallisuusmääräyksiä (Euroopan neuvoston säätämät turvallisuusvaatimukset) sekä "U.S. Consumer Toy Safety Specification"-määräyksiä. Ne ovat lisäksi saaneet lelujen turvallisuusviranomaisten hyväksynnän direktiivin 2009/48/EY mukaisesti. Ne eivät vastaa tieliikennesääntöjä eikä niillä siis voi ajaa yleisillä teillä.

- **VAROITUS!** Tämä lelu ei sovellu alle 3-vuotiaille lapsille sen suuren nopeuden vuoksi.
- **HUOMAA!** Ei sovellu alle 3-vuotiaille lapsille. Sisältää pieniä osia, jotka voivat nieltyinä tai hengitysteihin joutuessaan aiheuttaa tukehtumisen.
- **VAROITUS!** ÄLÄ KOSKAAN KÄYTÄ lelua yleisillä teillä.
- **HUOMIO!** Ajoneuvon käyttäminen julkisilla teillä tai vesiteiden tai uima-altaiden läheisyydessä tai ahtaissa tiloissa voi aiheuttaa tapaturmavaaran käyttäjälle ja/tai sivullisille. Aikuisen täytyy aina valvoa käyttöä.
- Lasten on aina pidettävä jalkineita ajoneuvon käyttämisen aikana.
- Ajoneuvon käytön aikana on varottava, etteivät lapset laita käsiä, jalkoja tai muita kehon osia, vaatteita tai muita esineitä lähelle liikkuvia osia.
- Älä koskaan kastele ajoneuvon osia, kuten moottoria, järjestelmiä, painikkeita jne.
- Älä käytä ajoneuvon läheisyydessä bensiiniä tai muita tulenarkoja aineita.
- Ajoneuvoa saa käyttää vain yksi lapsi kerrallaan, ellei ajoneuvo kuulu kaksipaikkaisten ajoneuvojen luokkaan.

## SÄHKÖ- JA ELEKTRONIIKKALAITEROMUDIREKTIIV I WEEE (vain EU)

- Kun tuotteen käyttöikä on päättynyt, se luokitellaan WEEE-jätteeksi eikä sitä siis saa hävittää kotitalousjätteen tavoin, vaan se on toimitettava erilliskeräykseen.
- Toimita jäte asianmukaiseen keräykseen.
- Tuotteen elektronisissa osissa olevat vaaralliset aineet saattavat aiheuttaa vaaraa henkilöiden terveydelle ja ympäristölle, ellei tuotteita hävitetä asianmukaisella tavalla.
- Jätessäiliön yli vedetty rasti osoittaa, että tuote on toimitettava erilliskeräykseen.



## AKUN HÄVITTÄMINEN

- Suojele sinäkin ympäristöä.
- Älä heitä käytettyä akkua kotitalousjätteisiin.
- Toimita se käytettyjen akkujen keräyskeskukseen tai erikoisjätteiden keräyskeskukseen. Kysy tietoja paikallisilta viranomaisilta.



## PARISTOJA AA 1,5 V KOSKEVIA HUOMAUTUKSIA

- Aikuisen tulee asentaa paristot tai valvoa niiden asentamista. Älä anna lasten leikkiä paristoilla.
- Paristot saa vaihtaa vain aikuinen.
- Käytä vain valmistajan mainitsemaa paristotyyppiä.
- Noudata polariteettiä +/-
- Älä aiheuta syöttöliitinten oikosulkuja, se aiheuttaa tulipalo- tai räjähdysvaaran.
- Poista aina paristot, kun lelu on pitkään käyttämättä.
- Älä heitä paristoja tuleen.
- Älä koskaan yritä ladata paristoja, elleivät ne ole ladattavaa tyyppiä.
- Älä sekoita keskenään vanhoja ja uusia paristoja.
- Poista tyhjät paristot.
- Toimita tyhjät paristot käytettyjen paristojen kierrätykseen.



## AKKUA KOSKEVIA HUOMAUTUKSIA

Aikuisen tulee ladata akku tai valvoa sen lataamista. Älä anna lasten leikkiä akulla.

## AKUN LATAAMINEN

- Lataa akku laturin mukana toimitettujen ohjeiden mukaisesti. Älä koskaan lataa yli 24 tuntia.
- Lataa akku aina ajoissa, heti kun ajoneuvon nopeus alkaa hidastua. Näin vältät sen vahingoittumisen.
- Jos ajoneuvo on pitkään käyttämättä, muista ladata akku ja pitää se kytkettyinä irti järjestelmästä. Lataa akku vähintään kolmen kuukauden välein.
- Akkua ei saa ladata ylösalaisin.
- Älä unohda akkua lataukseen! Tarkista säännöllisesti.
- Käytä vain toimitettua laturia ja alkuperäistä PEG PEREGO -akkua.
- Akku on suljettu ja huoltovapaa.
- Älä irrota akkulaturia pistorasista johdosta vetämällä.
- Älä siirrä lelua akkulaturin johdosta vetämällä.
- Älä peitä akkulaturin johtoa, ettei se ylikuumentu.
- Älä aseta johtoa ja/tai akkua kuumalle pinnalle.
- Kiinnitä huomiota siihen, miten ja missä kelaa johdon, ettet vaurioita sitä tai heikennä sen toimintaa.

## HUOMIO

- **AKKU SISÄLTÄÄ MYRKYLLISIÄ, SYÖVYTTÄVIÄ AINEITA. ÄLÄ PEUKALOI SITÄ.**
- Akku sisältää happopohjaisia elektrolyyttejä.
- Älä anna akun liittimien joutua keskenään suoraan kosketukseen, vältä kovia iskuja: tulipalo- ja/tai räjähdysvaara.
- Lataamisen aikana akussa muodostuu kaasua. Lataa akku hyvin tuuletetussa tilassa, etäällä lämmönlähteistä ja tulenaroista aineista.
- Tyhjä akku täytyy poistaa ajoneuvosta.
- Vältä akun sijoittamista vaatteiden päälle, ne saattavat vahingoittua.
- Käytä ainoastaan suositeltuja paristo- tai akkutyyppejä.

## JOS AKKU VUOTAA

Suojaa silmät. Vältä suoraa kosketusta akkuhapon kanssa.

Suojaa kädet. Laita akku muovikassiin ja noudata akkujen hävittämistä koskevia ohjeita.

## JOS IHO TAI SILMÄT JOUTUVAT KOSKETUKSIIN AKKUHAPON KANSSA

Pese kohta runsaalla, juoksevalla vedellä. Ota välittömästi yhteys lääkäriin.

## JOS AKKUHAPPOA JOUTUU NIELUUN

Huuho suu ja sylje. Ota välittömästi yhteys lääkäriin.

## AJONEUVON HUOLTO JA KUNNOSSAPITO

- Älä pura tai yritä korjata ajoneuvoa itse. Ota yhteyttä valtuutettuun Peg Perego -huoltoilikeeseen.
- Ei ole suositeltavaa jättää leikkikalua tilaan, jonka lämpötila voi laskea nollan alapuolelle. Leikkikalun käyttäminen ennen kuin sen lämpötila on nollan yläpuolella voi aiheuttaa moottorille ja akuille pysyviä vaurioita.
- Tarkista ajoneuvon kunto säännöllisesti, erityisesti sähköjärjestelmä, pistokkeiden liitännät, suojatulpat ja laturi. Jos havaitset vian, sähköistä ajoneuvoa ja laturia ei saa käyttää.
- Irrota akkulaturi tuotteesta ennen tuotteen puhdistusta, huoltoa tai muuta käsittelyä.
- Korjauksiin saa käyttää vain alkuperäisiä PEG PEREGO -varaosia.
- PEG PEREGO ei vastaa vahingoista, mikäli sähköjärjestelmään on koskettu.
- Älä jätä ajoneuvon akkua lähelle lämmönlähteitä, kuten lämpöpatteria, takkaa tms.
- Suojaa ajoneuvo vedeltä, sateelta, lumelta jne. Ajoneuvon käyttäminen hiekassa tai mudassa voi aiheuttaa vahinkoa painikkeille, moottorille ja välityspyörästöille.
- Voitele säännöllisesti (kevyellä öljyllä) liikkuvat osat, kuten laakerit, ohjauksen jne.
- Ajoneuvon pinnat voidaan puhdistaa kostealla liinalla ja tarvittaessa kotitalouden puhdistusaineilla, jotka eivät ole hankaavia.
- Vain aikuiset saavat suorittaa puhdistustoimenpiteet.
- Älä koskaan pura ajoneuvon tai moottorin mekanismeja ilman PEG PEREGO:n valtuutusta.

## SÄÄNNÖT TURVALLISTA AJOA VARTEN

Lapsen turvallisuuden takaamiseksi: lue seuraavat ohjeet ja noudata niitä tarkkaan ennen ajoneuvon käynnistämistä.

- Opetä lapsi käyttämään ajoneuvoa oikein, jotta hän osaa ajaa turvallisesti ja pitää hauskaa.
- Lelua täytyy käyttää varoen, sen käyttäminen vaatii taitoa. Vältä putoamista tai törmäämistä, joka voi aiheuttaa vahinkoa käyttäjälle tai muille henkilöille.
- Varmista ennen liikkeelle lähtöä, että reitti on vapaa henkilöistä ja muista esteistä.
- Kädet täytyy aina pitää ohjaustangolla/-pyörällä ja on aina katsottava eteenpäin.
- Jarruta aina ajoissa törmäysten välttämiseksi.

## HUOMIO!

Tuotteessa on jarrutusjärjestelmä, jonka käyttäminen edellyttää, että aikuinen on opettanut lapselle miten on toimittava.

## TOINEN NOPEUS (mallikohtainen)

Aluksi on suositeltavaa käyttää ensimmäistä vaihdetta. Ennen toisen vaihteen kytkemistä on varmistettava, että lapsi on oppinut käyttämään oikein ohjaustankoa/-pyörää, ensimmäistä vaihdetta, jarrua, ja että hän on tottunut käyttämään ajoneuvoa. **HUOMIO: ÄLÄ KÄYTÄ KORKEAA NOPEUTTA APUPYÖRÄT ASENNETTUINA, ETTEI AJONEUVO KAADU MUTKASSA.**

## HUOMIO!

- Tarkista, että kaikki pyörien suojalevyt ja kiinnitysmutterit ovat kunnolla paikoillaan.
- Jos ajoneuvo joutuu ylikuormitustilanteeseen, kuten pehmeässä hiekassa, mudassa tai hyvin epätasaisella maaperällä, ylikuormituskytkin katkaisee tehon välittömästi. Tehon syöttö jatkuu muutaman sekunnin kuluttua.

HUVIA ILMAN KESKEYTYSTÄ: Pidä vara-akku ladattuna käyttöä varten.

## ONGELMIA?

### EIKÖ AJONEUVO TOIMI?

- Tarkista, että akku on kytketty sähköjärjestelmään.
- Tarkista kaasupainikkeen toiminta ja tarvittaessa vaihda se.

### EIKÖ AJONEUVOSSA OLE TEHOA?

- Lataa akut. Jos ongelma toistuu lataamisen jälkeen, anna huoltoilikeen tarkistaa akku ja laturi.

## HUOLTO

PEG PEREGO tarjoaa myynnin jälkeisen huoltopalvelun, joko suoraan tai valtuutettujen huoltokeskusten verkon kautta, mahdollisia korjauksia tai vaihtoja sekä alkuperäisten varaosien hankkimista varten.

Voit ottaa yhteyttä huoltoon sivustollamme <http://global.pegperego.com/toys-site/support/>

Asioimista varten on tunnettava tuotteen sarjanumero. Sarjanumero löytyy varaosia koskevalta sivulta.

## REKLAMAATIO-OIKEUS

Ajoneuvoon liittyvä reklamaatio-oikeus on kaksi vuotta. Reklamaatio-oikeus kattaa ajoneuvon kaikki osat normaalin ja oikean käytön yhteydessä. Lue sen vuoksi käyttöohje huolellisesti ennen ajoneuvon käyttöönottoa. Täytä alla oleva lomake ja säästä käyttöohje sekä ostokuitti mahdollista reklamaatiotapausta varten.

### Menettelyohje reklamaatiotapauksessa:

Mikäli ajoneuvossa on virheitä tai puutteita, ota yhteyttä ostopaikkaan. Jatkuvan laadunvarmistuksen kannalta on tärkeää, että osaat kertoa alla olevat ajoneuvoa koskevat tiedot ottaessasi yhteyttä ostopaikkaan.

Mikäli reklamaatiota ei voida selvittää puhelimitse, ajoneuvo lähetetään seuraavaan osoitteeseen:

### ISOJOEN KONEHALLI OY

KESKUSTIE 26

KAUHAJOKI 61850

Phone: +358 20 132 3280

Fax: +358 20 132 3257

www.ikh.fi <<http://www.ikh.fi>>

Voit luonnollisesti myös ottaa yhteyttä Maki Serviceen (service@maki.dk).

Ajoneuvot vastaanotetaan korjattaviksi ainoastaan, kun asiasta on sovittu etukäteen. Emme ota vastaan ajoneuvoja, joiden lähetyksestä ei ole sovittu etukäteen.

Reklamaatiotapauksissa käytettävä lomake:

Nimi:

Osoite:

Postinumero/postitoimipaikka:

Yhteyshenkilö:

Puhelinnumero:

### Ajoneuvon tiedot:

Tuotekoodi (viivakoodinumero):

Valmistuspäivä:

Tarkistusnumero ("Controllo"):

Ostopäivä:

Reklamaation syy

Ystävällisin terveisin

Peg Pèrego S.p.A. / Maki A/S

## ASENNUSOHJEET

### HUOMIO

VAIN AIKUISET SAAVAT SUORITTA

ASENNUSTOIMENPITEET.

OLE VAROVAINEN PURKAESSASI AJONEUVOA PAKKAUKSESTA.

KAIKKI RUUVIT JA PIKKUOSAT OVAT

PAKKAUKSEN SISÄLLÄ OLEVASSA PUSSISSA.

AKKU SAATTAA JO OLLA ASENNETTU

TUOTTEESEEN.

Älä käytä lelua, jos se vaikuttaa vaurioituneelta

avattuasi pakkauksen. Ota yhteyttä myyntipisteeseen

tai soita huoltoliikkeeseen.

Pidä lapset etäällä asennuksen aikana pienten osien

(nielemisvaara) ja niitä sisältävien muovipussien

(tukehtumisvaara) aiheuttamien varojen vuoksi.

Tarvitset lelun asennukseen talta- ja ristipäisen

ruuvimeisselin, vasaran ja pihdit.

### ASENNUS

- Laske tukijalka alas moottoripyörän tukemiseksi asennustoimenpiteiden aikana.
- Sijoita kojelautta ohjaustangon haaraan.
- Kiinnitä kojelautta ruuvilla.
- Nosta ohjaustankoa ylös kuten kuvassa.
- Sijoita ohjaustanko haarukkaan.
- Kiinnitä ohjaustanko kahdella ruuvilla.
- Paina paikoilleen kaksi tulppaa. HUOMAA: Tulpat ovat erilaiset. Kirjaimella A merkityy tulppa on vasemmanpuoleinen.
- Sijoita tuulilasi paikalleen painaen sitä sivulta (1), jotta se asettuu oikein (2).
- Kiinnitä tuulilasi paikalleen vaippaan kahdella ruuvilla.
- Sijoita vaippa moottoripyörään painaen sitä sivulta, jotta se työntyy rungon sisään. Huomioi tapit vaipan keskiosassa.
- Kiinnitä vaippa runkoon neljällä ruuvilla (kaksi molemmin puolin).
- Kiristä ruuvi pohjassa.
- Kytke akun liitin sähköjärjestelmän liittimeen.
- Aseta perän tuki moottoripyörän takaosaan.
- Kiinnitä perän tuki kahdella toimitetulla ruuvilla.
- Työnnä metalliputki toiseen perän puoliskoon.
- Nosta säiliötä hieman ja sijoita perän puolisko ja metalliputki kuten kuvassa.
- Kiinnitä perän puolisko runkoon kahdella ruuvilla.
- Aseta pakoputki kohdalleen perän puoliskon takaosaan, kuten pyöreissä kuvissa. Paina kirjaimella A merkittyä kohtaa kiinnityksen päättämiseksi.
- Nosta säiliötä hieman ja sijoita perän toinen puolisko paikalleen. Varmista, että kiinnität sen kuvissa 21 ja 22 osoitettuihin kohtiin.
- Kiinnitä toisen perän puoliskon etuosa metalliputken kirjaimella A merkittyyn kohtaan ja rungon ulkonemaan kohdassa B.
- Kiinnitä toisen perän puoliskon takaosa pakoputken kohtaan C. Varmista, että kohdat D asettuvat oikein.
- Kiinnitä perän toinen puoli moottoripyörän runkoon kahdella ruuvilla.
- Kiinnitä säiliö runkoon työntämällä neljä kielekettä osoitettuihin kohtiin (kaksi molemmin puolin).
- Yhdistä perän kaksi osaa ruuvaamalla kiinni ruuvi, kuten kuvassa.
- Päätä perän kiinnittäminen ruuvaamalla kiinni takaosan ruuvi.
- Sijoita satula kuten kuvassa.
- Kiinnitä satula kääntämällä kiinnikettä, kunnes se on yksityiskohdan B osoittamassa asennossa. Jos kiinnike on yksityiskohdan A osoittamassa suunnassa, satulan voi avata.
- Naksauta takanoja paikalleen.
- Sijoita kansi ja kiinnitä se perän takaosaan.
- Kiinnitä kansi perään toimitetulla ruuvilla.
- Sijoita jalkatuki moottoripyörän takaosaan.
- Kiinnitä jalkatuki runkoon ruuvilla. Toista toimenpide toiselle jalkatuelle.

### PARISTOJEN ASENTAMINEN

- Ruuva auki kojelaudan ruuvi ja avaa luukku.
- Ota esiin paristokotelo. Laita siihen kaksi AA-paristoa 1,5 V, noudata polariteettiä.
  - Laita paristokotelo takaisin kojelaudan sisään ja sulje luukku. Kiinnitä se ruuvilla.

### AJONEUVON OMINAISUUDET JA KÄYTTÖ

- ÄÄNITOIMINNOLLA VARUSTETTU KOJELAUTA: painamalla painikkeita kuulet äänet.
  - A: äänimerkki
  - B: DUCATI-moottorin ääni
- OHJAUSTANKO:

Kiihdytin. Käännä valitsinta alaspäin moottoripyörän liikkeelle lähtöä varten. Kääntämällä sitä ylöspäin moottoripyörän nopeus hidastuu.

- TOINEN NOPEUS: kun ajoneuvo otetaan pakkauksesta, se on asetettu toimimaan alhaisemmalla ajonopeudella (ENSIMMÄINEN NOPEUS), jotta lapsi pääsee tutustumaan sen toimintaan. Kun haluat käyttää ajoneuvoa suuremmalla nopeudella (TOINEN NOPEUS) paina satulan alla olevaa painiketta, nosta säiliö ylös. HUOMIO: älä käytä korkeaa nopeutta apupyörät asennettuina, ettei ajoneuvo kaadu mutkassa.
- JARRUPOLJIN: moottoripyörän jarruttamiseksi painetaan jarrupoljinta jalalla.
- TUKIJALKA: käytetään silloin kun moottoripyörässä ei ole apupyöriä.
- APUPYÖRÄT: käytetään, jos lapsi ei pysy hyvin tasapainossa. HUOMIO: älä käytä korkeaa nopeutta apupyörät asennettuina, ettei ajoneuvo kaadu mutkassa. Apupyörien asennusohjeet kuvissa 42-46.
- Apupyörien asentamiseksi avaa takapyörän kiinnitysmutteri toimitetulla avaimella. Poista mutteri ja priikka ja laita ne talteen apupyörän kiinnittämistä varten.
- Irrota välikappale ja säilytä se tulevaa tarvetta varten, kun lapsi oppii käyttämään moottoripyörää ilman apupyöriä.
- Työnnä apupyörä pyörän akseliin.
- Laita takaisin poistamasi priikka.
- Ruuva pyörän kiinnitysmutteri kiinni. Toista asennustoimenpiteet toiselle puolelle toista apupyörää varten.

### AKUN VAIHTAMINEN

- Tyhjän akun vaihtamiseksi käännä satulan kiinnike asentoon A. Irrota satula.
- Avaa akunpitimen kaksi ruuvia ja poista se.
- Irrota akun liitin sähköjärjestelmän liittimestä.
- Vaihda akku ja kytke liittimet.
- Sijoita akunpidin paikalleen akun kahvan alitse.
- Kiinnitä akunpidin kahdella ruuvilla, laita satula paikalleen ja kiinnitä se kääntämällä kiinnikettä. HUOMIO: Kiinnitä akunpidin ja satula aina paikoilleen ennen moottoripyörän käyttämistä.

### AKUN LATAAMINEN

HUOMIO: VAIN AIKUISET SAAVAT LADATA AKUN JA TEHDÄ SÄHKÖJÄRJESTELMÄÄN LIITTYVIÄ TOIMENPITEITÄ.

AKKUA EI VÄLTÄMÄTTÄ TARVITSE IRROTTAA LEIKKIAJONEUVOSTA LATAAMISTA VARTEN.

- Irrota sähköjärjestelmän liitin A akun liittimestä B painamalla liittimien sivuja.
- Laita laturin pistoke kodin pistorasiaan laturin mukana toimitettujen ohjeiden mukaisesti. Kytke akun liitin B laturin liittimeen C.
- Kun akku on ladattu, irrota pistoke kodin pistorasiasta ja sitten liitin C liittimestä B.
- Työnnä liitin B liittimeen A kunnes se naksauttaa paikalleen.
  - HUOMIO: Kun akku on ladattu, kiinnitä satula aina paikalleen kääntämällä kiinnikettä.
- Akku voidaan ladata myös irrallaan ajoneuvosta. On siis mahdollista käyttää vara-akkua, ja lapsi voi jatkaa leikkiään.

# NORSK

**PEG PEREGO® takker for at dere har valgt dette produktet. I mer enn 60 år har PEG PEREGO tatt med barn ut på tur: Som nyfødte, i barnevognene, og senere med pedell- og batteridrevne leker.**

**Du kan lese om hele produktspektret vårt, nye produkter og annen informasjon om Peg Perego på nettstedet vårt**

[www.pegperego.com](http://www.pegperego.com)



### **Peg Perego S.p.A. har ISO 9001 sertifisering.**

Sertifiseringen gir kunder og forbrukere en garanti om åpenhet og trygghet omkring måten bedriften arbeider på.

## VIKTIG INFORMASJON

Les denne håndboken nøye for å bli kjent med hvordan man bruker denne modellen, og hjelpe dere til å lære barnet deres hvordan man kjører på en riktig, trygg og allikevel gøyale måte. Ta vare på håndboken for framtidige konsultasjoner.

Pass på at instruksjonsheftet følger ved salg av produktet til en tredjepart.

Før man tar kjøretøyet i bruk for første gang må batteriene lades opp i 18 timer. Dersom man ikke gjennomfører denne prosedyren, kan det føre til ubøvelige skader på batteriet.

- **år 3+**
- **Maks tillatt vekt 30 kg**
- Kjøretøy med 1 sitteplass
- 1 Oppladbart forseglet blybatteri 12V 8Ah
- 1 drivhjul
- 2 motorer på 165 W
- Hastighet i første gir 3,8 km/t
- Hastighet i andre gir 7,6 km/t

Ikke overstig maks tillatt totalvekt på 30 kg. Denne grensen gjelder både de som sitter på og eventuell last.

Peg Perego reserverer seg retten til å endre de modellene og dataene som angis i denne håndboken når som helst, når det er behov for det av tekniske eller andre årsaker.

## KONFORMITETSERKLÆRING

CE-merket produkt, utviklet og godkjent i henhold til gjeldende EU-direktiver, og bestemt for markeder og land som godkjenner EU-standardene.

### PRODUKTETS NAVN

Ducati GP

### IDENTIFIKASJONSKODE FOR PRODUKTET

IGMC0020

### REGELVERK som er REFERANSE (opprinnelse)

Directive on the safety of toys 2009/48/EC  
Standard EN 71-1 + EN 71-2  
Standard EN 71-3  
Standard EN 62115

Directive on the electromagnetic compatibility 1999/5/CE or RED 2014/53/UE  
Standard EN 55014  
Standard EN 55022  
Standard EN 61000

### Information:

Directive on WEEE - RAEE 2003/108/EC  
Directive on batteries and accumulator 2008/103/EC  
Directive on RoHS 2011/65/UE - EN 50581:2012  
Reg. (CE) n.1907/2006 (Reach) allegato XVII-51 &52 phthalates in toys

Det er ikke i samsvar med anvisninger i normene som gjelder sirkulasjon i trafikken, og kan derfor ikke kjøres på offentlige veier.

### KONFORMITETSERKLÆRING

Peg Perego S.p.A. erklærer under eget ansvar at den beskrevne artikkelen er blitt testet internt og godkjent etter gjeldende regelverk ved eksterne, uavhengige laboratorier.

### DATO OG STED FOR UTSTEDELSE

Italia - 10. 05. 2013

Peg Perego S.p.A.  
via A. De Gasperi, 50  
20862 Arcore (MB) – ITALIA

## SIKKERHETSNORMER

Lekene våre er i samsvar med De Europeiske Sikkerhetsnormene for leketøy (sikkerhetskrav utformet av EØF) og med "U.S. Consumer Toy Safety Specification". De er også sertifisert av meldte organer for sikkerheten av leker i henhold til direktiv 2009/48/EF. Det er ikke i samsvar med retningslinjer for ferdsel på vei, og kan derfor ikke kjøres på offentlige veier.

- **OBS!** Dette leketøy er upassende til barn under 3 år på grunn av sin maksimalhastighet.
- **OBS!** Ikke egnet til barn under 36 måneder. Små deler til steder som kan svelges eller inhaleres og dermed føre til kvelning.
- **ADVARSEL!** BRUK ALDRI leketøy på offentlige veier.
- **OBS!** Bruk av kjøretøyet på offentlig vei eller i nærheten av elver eller basseng eller på trange områder, kan påføre skader for brukeren og på andre personer i området. Det er alltid nødvendig at voksne har overoppsyn med bruken.
- Barn må alltid ha på sko når de bruker kjøretøyet.
- Når kjøretøyet er i bruk må man følge med så barna ikke setter hendene, føttene eller andre kroppsdeler, klær eller andre ting, inn nær der det er deler i bevegelse.
- Man må aldri ha vann på eller fukte komponenter på kjøretøyet, som f.eks. motorer, elektrisk anlegg, brytere, osv.
- Man må ikke benytte bensin eller andre brennbare væsker nær kjøretøyet.
- Kjøretøyet må kun brukes av et barn av gangen, med mindre det er av typen for med to seter.

### WEEE-DIREKTIVET (kun EU)

- Dette produktet vil ved slutten av sin levetid være klassifisert som avfall av typen WEEE, og må derfor ikke kastes sammen med vanlig husholdningsavfall, men sendes til differensiert avfallsbehandling.
- Lever avfallet på organiserte oppsamlingssteder.
- Farlige substanser som finnes i de elektriske komponentene i dette produktet medfører helse- miljørisiko dersom produktene ikke blir avsatt på en riktig måte.
- Symbolet med en utkrysset søppelkasse angir at produktet må sendes til spesialinnsamling.



### AVSETTING AV BATTERIET

- Vær med å ta bevare miljøet.
- Det brukte batteriet må ikke kastes sammen med vanlig husholdningsavfall.
- Dere kan ta det med til en oppsamlingsstasjon for brukte batterier, eller avsetningssted for spesialavfall. Skaff informasjon hos kommunen eller avfallsselskapet.



### ADVARSLER FOR BATTERIER AV TYPEN AA 1,5 VOLT

- Innsettingen av batteriene må utføres og overvåkes av voksne. La ikke barn leke med batteriene.
- Batteriene må byttes av en voksen.
  - Bruk kun den batteritypen som er spesifisert fra produsenten.
  - Ta hensyn til polariteten +/-.
  - Unngå å kortslutte strømtilførselsklemmene; det kan medføre fare for brann og eksplosjon.
  - Ta alltid ut batteriene dersom leken står ubrukt over lengre tid.
  - Man må ikke kaste batteriene på bål/ direkte ild.
  - Man må ikke forsøke å lade opp batteriene dersom de ikke er oppladbare.
  - Unngå å blande gamle og nye batterier.
  - Fjern utladede batterier.
  - Kast utladede batterier i oppsamlingsbeholdere for resirkulering av brukte batterier.



## ADVARSLER FOR BATTERIET

Oppladingen av batteriet må utføres og overses av voksne. La ikke barn leke med batteriet.

### OPPLADING AV BATTERIET

- Lad opp batteriet etter anvisningene som følger med batteriladeren, unngå opplading utover 24 timer.
- Lad opp batteriet igjen så snart kjøretøyet får redusert hastighet, for å unngå skader.
- Dersom kjøretøyet blir stående i ro i en lang periode, må man huske å lade opp batteriet og holde det frakoplet fra det elektriske anlegget. Gjenta oppladingen minst hver 3. måned.
- Batteriet må ikke lades opp når det står opp ned.
- Ikke glem av batteriet mens de lades opp! Kontroller med jevne mellomrom.
- Bruk kun batteriladere som følger med produktet, og PEG PEREGO originalbatterier.
- Batteriet er forseglet og trenger ikke vedlikehold.
- Ikke dra i ledningen for å trekke batteriladeren ut av stikkontakten.
- Ikke dra i batteriladerens ledning for å flytte leketøyet.
- Ikke dekk til batteriladerens ledning fordi den kan overopphetes.
- Ikke legg ledningen og/eller batteriet på varme overflater.
- Pass på hvor og hvordan ledningen rulles opp for å unngå at den ødelegges eller forringes.

### OBS!

- BATTERIET INNEHOLDER ETSENDE OG GIFTIGE STOFFER. GJØR DERFOR IKKE INNGREP PÅ DEM.**
- Batteriet inneholder elektrolytter med syrebase.
- Unngå å skape kontakt mellom batteriterminalene, og unngå kraftige støt: Dette kan føre til eksplosjons- og brannfare.
- Under opplading produserer batteriet gass. Lad derfor opp batteriet i et godt gjennomluftet lokale, langt fra varmekilder og brennbar materiell.
- År batteriet er utslitt må det fjernes fra kjøretøyet.
- Det frarådes å sette eller støtte batteriet på tøy/tekstiler, fordi disse da kan bli ødelagt.
- Bruk kun batterier og akkumulatører av anbefalt type.

### DERSOM DET SKULLE OPPSTÅ LEKKASJE

Beskytt øynene, og unngå direkte kontakt med elektrolytten. Beskytt hendene dine. Legg batteriet i en plastpose og følg miljøreglene for kassering av batterier.

### DERSOM HUDEN ELLER ØYENNE KOMMER I KONTAKT MED ELEKTROLYTTEN

Skyll nøye med rikelig vann det berørte området. Kontakt lege med en gang.

### DERSOM NOEN SKULLE KOMME TIL Å DRIKKE ELEKTROLYTTEN

Skyll munnen og spytt. Kontakt lege med en gang.

## VEDLIKEHOLD OG BEHANDLING AV KJØRETØYET

- Ikke demonter eller prøv å reparere kjøretøyet på egenhånd. Kontakt et autorisert Peg Perego kundeservice.
- Det anbefales ikke å oppbevare leken på steder der temperaturen synker til under null grader. Dersom den skulle bli brukt uten at man først har varmet den opp til over null grader, kan dette føre til uopprettelige skader på motorer og batterier.
- Kontroller jevnlig at kjøretøyet er i god stand, spesielt det elektriske anlegget, koplingene på kontaktene, beskyttelseshettene, og batteriladeren. Dersom man finner feil må man verken bruke kjøretøyet eller batteriladeren.
- Koble alltid fra batteriladeren ved rengjøring, vedlikehold eller inngrep på produktet.
- Ved reparasjoner må man kun bruke originaldeler fra PEG PEREGO.
- PEG PEREGO vil ikke påta seg noe ansvar dersom det gjøres inngrep på det elektriske anlegget.
- Man må ikke la batteriene eller kjøretøyet stå nær varmekilder, som varmeovner, peiser osv.
- Beskytt kjøretøyet fra vann, regn, snø osv. Bruk på sand eller leire kan føre til skader på tatter, motorer og gir.
- Smør med jevne mellomrom (med en lett olje) delvis bevegelige deler, så som lager og styre etc.
- Overflatene på kjøretøyet kan rengjøres med en fuktig klut, og ved behov, vanlige vaskemidler som

ikke er etsende.

- Rengjøringsoperasjonene må kun utføres av voksne.
- Man må ikke demontere noen av mekanismene på kjøretøyet eller på motorene, dersom dette ikke er blitt autorisert av PEG PEREGO.

## REGLER FOR TRYGG BRUK

For at barnet skal være så trygt som mulig, må man før man starter kjøretøyet lese og følge disse anvisningene nøye.

- Lær barnet riktig bruk av kjøretøyet, slik at man kan kjøre sikkert og ha det gøy.
- Leken må brukes med varsomhet fordi den krever at man har ferdigheter for å unngå fall og kollisjoner som kan gi skaper på brukeren, eller andre som er i nærheten.
- Før man starter må man kontrollere at det ikke er ting eller personer i veien.
- Kjør med hendene på rattet/styre og se alltid på veien.
- Brems i tide for å unngå kollisjoner.

### OBS!

Denne leken har et bremsesystem som gjøre det nødvendig at en voksen gir opplæring til barnet som skal bruke den.

### 2. HASTIGHET (dersom denne finnes)

Det anbefales at man til å begynne med bruker 1. gir. Før man begynner å bruke 2. gir/hastighet, må man forsikre seg om at barnet har lært å bruke rattet/styret, bremsen, 1. gir, riktig, og at det er blitt kjent med kjøretøyet. ADVARSEL: DET FRARÅDES Å BRUKE HØYESTE HASTIGHET NÅR STØTTEHJULENE ER MONTERT FOR Å UNNGÅ FAREN FOR Å VELTE I SVINGER.

### OBS!

- Kontroller at alle festeskivene/mutrene til hjulene itter godt fast.
- Dersom kjøretøyet overbelastes, ved bruk i løs sand, leire eller svært ulendt terreng, vil overbelastningsbryteren gripe inn og fjerne all strøm. Strømmen vil komme tilbake etter noen sekunder.

MORO UTEN STANS: Hold alltid klart et oppladet batterisett.

## PROBLEMER?

### MANGLER KJØRETØYET KRAFT?

- Sjekk at batteriet er koplet til det elektriske anlegget.
- Kontroller at gass-bryteren fungerer, og bytt dem eventuelt ut.

### MANGLER KJØRETØYET KRAFT?

- Lad opp batteriene. Dersom problemet vedvarer etter opplading må man la batteriet og batteriladeren kontrolleres ved et serviceverksted.

## KUNDESERVICE

PEG PEREGO tilbyr en kundeservicetjeneste etter kjøp, enten direkte, eller gjennom sitt nettverk av autoriserte serviceverksteder, som kan bistå ved eventuelle reparasjoner eller utskiftinger av deler, samt salg av originaldeler.

Vårt nærmeste servicesenter finner du på vår hjemmeside:  
<http://global.pegperego.com/toys-site/support/>

Ved enhver henvendelse er det nødvendig å finne fram serienummeret til artikkelen. For å lokalisere serienummeret må du se siden om reservedeler.

## REKLAMASJONSRETT

Det er to års reklamasjonsrett på kjøretøyet. Reklamasjonsretten dekker alle kjøretøyet deler ved normal og korrekt bruk. Les derfor nøye gjennom bruksanvisningen før du tar kjøretøyet i bruk. Fyll ut skjemaet nederst og ta vare på bruksanvisningen sammen med kvitteringen til bruk ved en eventuell reklamasjon.

### Fremgangsmåte ved reklamasjon:

Ved ev. feil og mangler bør du alltid henvende deg til forhandleren hvor kjøretøyet er kjøpt. Av hensyn til vår løpende kvalitetssikring er det viktig at du ved henvendelse har nedenstående opplysninger om kjøretøyet parat.

Så fremt reklamasjonen ikke kan avgjøres per telefon, skal kjøretøyet sendes til:

### Maki A/S

Hårupvej 22 D

DK-8600 Silkeborg

Danmark

Tlf.nr.: +45 44476603

Mobilnr.: +45 40304228

E-post: [service@maki.dk](mailto:service@maki.dk)

Internett: [www.maki.dk](http://www.maki.dk)

Du er naturligvis også velkommen til å kontakte Maki Service.

Kjøretøy tas kun til reparasjon etter avtale. Kjøretøy som sendes inn uten at dette er avtalt på forhånd, vil bli avvist.

Skjema til bruk ved reklamasjon:

Navn: \_\_\_\_\_

Adresse: \_\_\_\_\_

Postnr./sted: \_\_\_\_\_

Kontaktperson: \_\_\_\_\_

Tlf.nr.: \_\_\_\_\_

### Opplysninger om kjøretøyet:

Produksjonskode (strekodenr.): \_\_\_\_\_

Produksjonsdato: \_\_\_\_\_

Kontrollnr. ("Controllo") \_\_\_\_\_

Kjøpsdato: \_\_\_\_\_

Reklamasjonens art: \_\_\_\_\_

Med vennlig hilsen  
Peg Perego S.p.A. / Maki A/S



## MONTERINGSANVISNING

### OBS!

ALLE MONTERINGSOPERASJONENE MÅ KUN UTFØRES AV VOKSNE.

VÆR VARSOM NÅR KJØRETØYET TAS UT AV EMBALLASJEN ALLE SKRUENE OG SMÅ DELER FINNER MÅN I EN POSE INNE I EMBALLASJEESKEN.

DET KAN HENDE BATTERIET ALLEREDE ER INNSATT I PRODUKTET.

Ikke bruk leketøyet hvis det er ødelagt når det pakkes ut. Kontakt utsalgsstedet eller kundeservice. Hold barn på avstand under monteringen på grunn av risikoene knyttet til de små delene (fare for svelging) og plastposene (fare for kvalning).

Til monteringen av leketøyet kreves flatt skrujern, stjerneskruejern, hammer og tang.

## MONTERING

- 1 • Senk støtten for å holde motorsykkelen i oppreist posisjon ved montering.
- 2 • Plasser karosseriet på gaffelen til styret.
- 3 • Fest karosseriet med en skrue.
- 4 • Trekk ut styret som vist på figuren.
- 5 • Plasser styret på gaffelen.
- 6 • Fest styret ved hjelp av to skruer.
- 7 • Trykk på plass de to kapslene. **MERKNAD:** De to kapslene er forskjellige, den som er merket med bokstaven A skal plasseres til venstre.
- 8 • Plasser vindusskjermen på frontkåpen ved å trykke på sidene (1) slik at den blir lettere å føre inn (2).
- 9 • Fest vindskjermen til frontkåpen med to skruer.
- 10 • Plasser frontkåpen på motorsykkelen ved å trykke på sidene slik at den blir ført inn til innsiden av rammen. Vær varsom ved innføring av festetappene på midtre del av frontkåpen.
- 11 • Fest frontkåpen til rammen ved hjelp av fire skruer (to på hver side).
- 12 • Trekk til skruen på bunnen.
- 13 • Kople sammen batterikontakten med kontakten til det elektriske anlegget.
- 14 • Plasser støtten for halen bak på motorsykkelen.
- 15 • Fest støtten for halen ved hjelp av de to medfølgende skruene.
- 16 • Sett inn metallstangen i en av de to halvdelene av halen.
- 17 • Løft bensintanken litt opp og plasser den halvdel av halen som har metallstangen som vist i figuren.
- 18 • Fest halvdel av halen til strukturen på motoren ved hjelp av de to skruene.
- 19 • Sett inn eksosrøret i det bakre innsetningspunktet på halvdel av halen, som vist i figuren, i de to detaljbildene. Trykk på det punktet som er merket med A, for å fullføre påhektningen.
- 20 • Løft bensintanken lett opp og plasser den andre delen av halen, varsomt å man hekter den på i de punktene som er angitt i figurene 21 og 22.
- 21 • Fest den fremre delen av metallrøret den fremre delen av andre halvdel av halen, i det punktet som er merket med bokstaven A og til utspringet i strukturen som er merket med bokstaven B.
- 22 • Fest den bakre delen av den andre halvdel av halen til eksosrøret, i punkt C, varsomt så man fører D-punktene riktig inn.
- 23 • Fest den andre halvdel av halen til strukturen på motoren ved hjelp av de to skruene.
- 24 • Fest bensintanken til rammen ved å sette inn de fire festetungene i de merkede punktene (to på hver side).
- 25 • Fest de to delene av halen til hverandre ved å skru til skruen som vist i figuren.
- 26 • Fullfør festet av halen ved å skru til en skrue i bakre del.
- 27 • Plasser setet som vist i figuren.
- 28 • Fest setet ved å vri på stoppskruen til den kommer i den posisjonen som er vist i detalj B. Dersom stoppskruen er vridd til den posisjonen som vises i detalj A, kan setet åpnes.
- 29 • Sett inn rygglenet.
- 30 • Plasser platen ved å hekte den på den bakre del av halen.
- 31 • Fortsett platen til halen med de medfølgende skruene.
- 32 • Plasser fotstøtten på den bakre delen av motorsykkelen.
- 33 • Fest fotstøtten til strukturen ved hjelp av en skrue. Gjenta operasjonen for den andre fotstøtten.

## INNSETTING AV BATTERIER

- 34 • Skru løs skruen som sitter på karosseriet og fjern luken.
- 35 • Ta ut batteriboksen. Sett inn to batterier av

typen AA med 1,5V med pol-retningene riktig orientert.

- Sett batteriboksen tilbake på plass inne i karosseriet, og lukk luken ved å skru til skruen.

## EGENSKAPER VED KJØRETØYET OG BRUK

- 36 • **KAROSSERI MED LYDEFFEKTER:** Trykk på tastene for å lage lyd.
  - A: Hornknapp
  - B: Motorur DUCATI
- 37 • **STYRE:** Gasspake. Vri spaken nedover for å sette i gang motorsykkelen. Ved å skyve den oppover vil motoren senke farten.
- 38 • **ANDRE GIR:** Når man tar kjøretøyet ut av emballasjen er det innstilt for kjøring ved laveste hastighet (FØRSTE GIR), slik at barnet trygt kan bli kjent med bruk av kjøretøyet. **NORVEGESE** Hvis kjøretøyet skal benyttes på en høyere hastighet (HASTIGHET TO), må man løfte opp tanken og trykke på knappen under setet. **ADVARSEL:** Det frarådes å bruke høyeste hastighet når støttehjulene er montert for å unngå faren for å velte i svinger.
- 39 • **BREMSEPEDAL:** For å bremse motorsykkelen, trykker man inn bremsepedalen med en fot.
- 40 • **STØTTE:** Brukes når motorsykkelen ikke har støttehjul.
- 41 • **STØTTEHJUL:** Brukes dersom barnet har dårlig balanse. **ADVARSEL:** Det frarådes å bruke høyeste hastighet når støttehjulene er montert for å unngå faren for å velte i svinger. For å montere støttehjulene må man følge anvisningene som gis i figur 42-46.
- 42 • For å montere støttehjulene må man skru løs blokkeringsmutteren på bakhjulet ved hjelp av den medfølgende nøkkelen. Trekk ut mutteren og sluttskiven, og ta vare på dem til bruk for å feste støttehjulet.
- 43 • Trekk ut distanseskiven og ta vare på dem til senere bruk når man ikke lenger trenger støttehjulene på motorsykkelen.
- 44 • Sett støttehjulet inn på hjulakselen.
- 45 • Sett inn sluttskiven som man fjernet på forhånd.
- 46 • Skru til festemutteren igjen på hjulet. Gjenta monteringsoperasjonen på andre siden for å montere det andre støttehjulet.

## BYTTING AV BATTERIET

- 47 • For å bytte batteriet når det er utladet, må man vri blokkeringsskruen for setet i posisjon A. Fjern setet.
- 48 • Skru løs de to skruene på batteriholderen og trekk den ut.
- 49 • Kople batterikontakten fra kontakten til det elektriske anlegget.
- 50 • Bytt batteriet og kople kontakten sammen igjen.
- 51 • Sett batteriboksen tilbake på plass ved å la den passere under håndtaket til batteriet.
- 52 • Fest batteriboksen med de to skruene, sett setet på plass, og fest ved å vri på blokkeringsskruen. **VÆR OPPMERKSOM:** Fest alltid batteriboksen og setet før man begynner å bruke motorsykkelen igjen.

## OPPLADING AV BATTERIET

OBS! OPPLADING AV BATTERIENE OG ALLE INNGREP PÅ DET ELEKTRISKE ANLEGGET, MÅ UTFØRES AV VOKSNE.

BATTERIET KAN OGSÅ LADES OPP UTEN Å FJERNE DET FRA LEKEN.

- 53 • Kople kontakt A på det elektriske anlegget fra kontakt B på batteriet ved å klemme på sidene.
- 54 • Sett inn støpslet til batteriladeren i en veggkontakt etter det vedlagte anvisningene. Kople kontakt B på batteriet til kontakt C på batteriladeren.
- 55 • Når oppladingen er ferdig, trekker man ut støpslet på batteriladeren, og deretter kople man kontakt C fra kontakt B.
- 56 • Skyv helt inn, helt til man hører et klikk, kontakt B i kontakt A.
  - **VÆR OPPMERKSOM:** Når man er ferdig med oppladingen, må man alltid feste setet ved å vri på blokkeringsskruen.
- 57 • Batteriet kan også lades opp utenfor kjøretøyet. På denne måten kan barnet forsette å leke dersom man har et ekstra batteri.

## SVENSKA

**PEG PEREGO®** tackar er för att ni valt denna produkt. Sedan mer än 60 år tillbaka tar PEG PEREGO ut barn på åkturer; de nyfödda barnen med liggvagnar och sittvagnar och längre fram i åldern med leksaksfordon som har pedaler och är batteridrivna.

Upptäck hela vårt produktutbud, nyheter och annan information om Peg Perego på vår webbplats:

[www.pegperego.com](http://www.pegperego.com)



**Peg Perego S.p.A. är certifierat enligt ISO 9001.**

Certifieringen erbjuder kunder och användare garanti för insyn och förtroende för företagets arbetsmetod.

## VIKTIG INFORMATION

Läs noga denna bruksanvisning för att bekanta er med användning av modellen och för att lära ert barn att köra och ha roligt på ett korrekt och säkert sätt. Spara sedan handboken för varje framtida bruk.

Vid fall av överlåtelse till tredje part försäkra sig om att bruksanvisningen följer produkten.

Innan fordonet tas i bruk första gången ska batteriet laddas i 18 timmar. Om denna åtgärd inte iakttagas kan det uppstå ohjälpliga skador på batteriet.

### • år 3+

### • Högsta tillåtna vikt 30 kg

- Fordon med 1 plats
- 1 förseglat laddningsbart batteri 12V 8Ah med bly
- 1 drivhjul
- 2 motorer på 165 W
- Hastighet i 1:a växeln 3,8 km/h
- Hastighet i 2:a växeln 7,6 km/h

Överstig ej den högsta tillåtna vikten på 30 kg. Denna gräns inkluderar dels passagerare dels eventuell last.

Peg Perego kan när som helst tillföra ändringar på modeller eller fakta i denna publikation, på grund av tekniska eller företagsrelaterade skäl.

## FÖRSÄKRAN OM ÖVERENSSTÄMMELSE

EG-märkt produkt, utformad och godkänd i enlighet med de tillämpade gemenskapsdirektiven, avsedd för de marknader och de länder som genomför dessa standarder.

**PRODUKTNAMN**  
Ducati GP

**PRODUKTENS IDENTIFIKATIONSKOD**  
IGMC0020

### FÖRESKRIFTER FÖR REFERENS (original)

Directive on the safety of toys 2009/48/EC  
Standard EN 71-1 + EN 71-2  
Standard EN 71-3  
Standard EN 62115

Directive on the electromagnetic compatibility 1999/5/CE or RED 2014/53/UE  
Standard EN 55014  
Standard EN 55022  
Standard EN 61000

Information:

Directive on WEEE - RAEE 2003/108/EC  
Directive on batteries and accumulator 2008/103/EC  
Directive on RoHS 2011/65/UE - EN 50581:2012  
Reg. (CE) n.1907/2006 (Reach) allegato XVII-51 &52 phthalates in toys

Produkten är inte i överensstämmelse med föreskrifterna för trafiknormer på vägar och får alltså inte köras på allmänna vägar.

### FÖRSÄKRAN OM ÖVERENSSTÄMMELSE

Peg Perego S.p.A. försäkrar på eget ansvar att den aktuella artikeln har provkörts internt och godkänts enligt gällande föreskrifter hos externa och oberoende laboratorier.

**DATUM OCH PLATS FÖR UTSTÄLLANDET**  
Italien - 10.05.2013

Peg Perego S.p.A.  
via A. De Gasperi, 50  
20862 Arcore (MB) - ITALIA

## SÄKERHETS FÖRESKRIFTER

Våra leksaker överensstämmer med de Europeiska säkerhetsföreskrifterna för leksaker (säkerhetskrav som förutses av EEC-rådet) och av "U.S. Consumer Toy Safety Specification". De är vidare certifierade av anmälda organ i enlighet med direktiv 2009/48/EG gällande leksakers säkerhet. Produkten är inte i överensstämmelse med föreskrifterna för trafiknormer på vägar och får alltså inte köras på allmänna vägar.

- **VARNING!** Den här leksaken är olämplig för barn under 3 år på grund av sin maximala hastighet.
- **VARNING!** Ej lämplig för barn under 36 månader. Små delar kan förtäras eller inandas och orsaka kvävning.
- **OBS!** ANVÄND ALDRIG leksaken på offentliga vägar.
- **VARNING!** Användning av fordonet på allmänna vägareller i närheten av vattendrag, simbassänger eller trånga utrymmen, kan leda till fara för skada på användarna och/eller tredje part. Det krävs alltid övervakning av en vuxen.
- Barnen ska alltid bära skor när de använder fordonet.
- När fordonet är i funktion ska man vara uppmärksam på att barnen inte sätter händerna, fötterna eller andra delar av kroppen, kläder eller andra föremål, i närheten av delar i rörelse.
- Blöt inte fordonets beståndsdelar som motorer, elsystem, tryckknappar etc.
- Använd inte bensin eller andra brandfarliga ämnen i närheten av fordonet.
- Om fordonet inte är av typen med två plaster får det aldrig användas av mer än ett barn.

### WEEE-DIREKTIV (endast EU)

- Denna produkt klassificeras då den inte längre är i bruk som farligt avfall och kan därför inte avskaffas som hushållsavfall, utan ska sorteras separat;
- Lämna avfallet på avsedda återvinningsstationer;
- Närvaro av farliga substanser i de elektriska komponenterna i denna produkt innebär en potentiell hälso- och miljöfara om produkterna inte bortskaffas korrekt;
- Den överkorsade soptunnan anger att produkten ska sorteras separat.



### BORTSKAFFANDE AV BATTERIET

- Bidrag till skydd av miljön
- Det använda batteriet ska inte slängas bland hushållssoporna
- Ni kan lämna det i en batteriinsamling eller i särskild bortskaffning av avfall; information kan fås från er kommun.



### VARNING BATTERI AA 1,5 VOLT

- Isättning av batteriet får endast utföras och övervakas av vuxen person. Låt inte barn leka med batterierna.
- Endast vuxen får byta ut batterierna.
  - Använd endast den typ av batteri som specificerats av tillverkaren.
  - Respektera polariteten +/-
  - Kortslut inte strömförsörjningspolerna, det innebär risk för eld och explosion.
  - Tag alltid ur batterierna om leksaken inte används under en längre tid.
  - Kasta inte batterierna i eld.
  - Försök aldrig ladda batterier som inte är laddningsbara.
  - Blanda inte nya och gamla batterier.
  - Tag ur urladdade batterier.
  - Kasta de urladdade batterierna i avsedda behållare för återvinning av använda batterier.



## VARNINGAR BATTERI

Laddning av batteriet får endast utföras och övervakas av vuxen.  
Låt inte barn leka med batteriet.

### LADDNING AV BATTERIET

- Ladda batteriet genom att följa de instruktioner som medföljer batteriladdaren och se alltid till att inte överstiga 24 timmar.
- Om ni laddar batteriet en bra stund så fort fordonet börjat tappa fart så undviker ni skador.
- Om ert fordon står stilla under en lång tid, kom ihåg att ladda batteriet och koppla ur det ur anordningen; upprepa omladdningen åtminstone var tredje månad.
- Batteriet får inte laddas upp och ned.
- Glöm inte batteriet i laddaren! Kontrollera regelbundet.
- Använd endast medföljande batteriladdare och originalbatterier från PEG PEREGO.
- Batteriet är förseglat och kräver inget underhåll.
- Dra inte ut batteriladdaren från kontakten i väggen genom att dra i sladden.
- Flytta inte leksaken genom att dra i batteriladdarens sladd.
- Täck inte batteriladdarens sladd för att inte överhettas den.
- Lagg inte sladden och/eller batteriet på varma ytor.
- Var uppmärksam var och hur sladden lindas in för att inte förstöra den eller påverka dess funktionalitet.

### VARNING

- BATTERIET INNEHÅLLER GIFTIGA FRÄTANDE ÄMNINGEN.
- MIXTRA INTE MED DET.
- Batteriet innehåller syrabaserad elektrolyt.
- Orsaka inte direktkontakt mellan batteriets poler och undvik håftiga stötar: risk för explosion och/eller brand.
- Under laddningen alstrar batteriet gas. Ladda batteriet på en välventilerad plats långt ifrån värmekällor och brännbara material.
- Utjämt batteri ska tas ur fordonet.
- Lagg inte batteriet på kläder eftersom de kan skadas.
- Använd endast rekommenderade batterier eller ackumulatörer.

### VID EN LÄCKA

Skydda era ögon och undvik direktkontakt med elektrolyten; skydda era händer.  
Lagg batteriet i en plastpåse och följ instruktioner för bortskaffande av batterier.

### OM HUDEN ELLER ÖGONEN SKULLE KOMMA I KONTAKT MED ELEKTROLYTEN

Skölj den utsatta kroppsdelen i rikligt med rinnande vatten.  
Rådfråga omedelbart läkare.

### OM ELEKTROLYTEN SVÄLJS

Skölj munnen och spotta.  
Rådfråga omedelbart läkare.

## UNDERHÅLL OCH SKÖTSEL AV FORDONET

- Plocka inte isär eller försök inte att reparera fordonet själv. Kontakta ett auktoriserat Peg Perego servicecenter.
- Leksaken bör inte lämnas på platser vars temperatur understiger noll grader. Om den skulle användas utan att den uppnått en temperatur över noll grader kan det orsaka oåterkalliga skador på motorn och batteriet.
- Kontrollera regelbundet fordonets skick, särskilt den elektriska anordningen, kontaktarnas anslutningar, skyddshöljerna och batteriladdaren. Om fel kan konstateras får det elektriska fordonet och batteriladdaren inte användas.
- Vid rengöring, underhåll eller annat ingrepp på leksaken, är det nödvändigt att koppla ur batteriladdaren från artikeln.
- Använd endast reservdelar av originaltyp PEG PEREGO vid reparationer.
- PEG PEREGO åtar sig inget ansvar i händelse av att det elektriska systemet utsatts för förändringar.
- Lämnna inte batteriet eller fordonet i närheten av värmekällor som värmeelement, kaminer etc.
- Skydda fordonet från vatten, regn, snö etc.; om fordonet används på sand eller lerig mark kan tryckknappar, motorer och reducerväxlar skadas.
- Smörj regelbundet (med lättolja) halvrörliga delar som lager, styrning etc.
- Fordonets ytor kan rengöras med en fuktig trasa och vid behov med icke-slipande hushållsprodukter.
- Rengöringsarbetena får endast utföras av vuxna personer.
- Montera inte ned fordonets mekanismer eller motorer utan godkännande från PEG PEREGO.

## REGLER FÖR EN SÄKER KÖRNING

- För barnets säkerhet: innan fordonet sätts igång ska man noggrant läsa och följa instruktionerna härunder.
- Lär barnet att använda fordonet på korrekt sätt så att körningen blir säker och rolig.
  - Leksaken ska användas med försiktighet och därför krävs en förmåga att undvika att ramla eller kollidera med föremål vilket kan skada användaren och andra personer.
  - Innan start ska man försäkra sig om att färdsträckan inte hindras av personer eller föremål.
  - Kör med händerna på styrstäng/ratten och håll alltid ögonen på vägen.
  - Bromsa i tid för att undvika krockar.

### VARNING!

Produkten är utrustad med ett bromssystem som kräver att barnet korrekt instrueras av en vuxen.

### 2:a HASTIGHET (om sådan finns)

I början rekommenderar vi att man använder den 1:a växeln. Innan man lägger i 2:a hastigheten ska man försäkra sig om att barnet har lärt sig korrekt användning av styrstäng/ratt, av 1:a hastigheten, bromsen och att barnet är bekant med fordonet. VARNING: DET REKOMMENDERAS ATT INTE ANVÄNDA DEN HÖGA HASTIGHETEN MED STABILISERINGSHJULEN MONTERADE FÖR ATT UNDVIKA RISK FÖR ATT FORDONET KAN SLÅ RUNT I KURVOR.

### OBS!

- Kontrollera att alla beslag/muttrar för fästning av hjulen sitter fast ordentligt.
- Om fordonet är verksamt i överbelastningstillstånd som t. ex. på fin sand, lerig mark eller mycket ojämn mark, kopplar strömbrytaren för överbelastning omedelbart från drivkraften. Försörjning av drivkraft startar igen några sekunder senare.

HA ROLIGT UTAN AVBROTT: ha alltid en laddad batterisats som reserv, klar för användning.

## PROBLEM?

### FUNGERAR INTE FORDONET?

- Kontrollera att batteriet är anslutet till det elektriska systemet.
- Kontrollera att tryckknappen för gaspedalen fungerar korrekt och byt ut den vid behov.

### HAR FORDONET INGEN DRIVKRAFT?

- Ladda batterierna. Om problemet kvarstår efter laddningen ska man låta ett servicecentrum kontrollera batterierna och batteriladdaren.

## SERVICETJÄNST

PEG PEREGO erbjuder efter försäljningen en direkt servicetjänst eller servicetjänst via ett nätverk av auktoriserade servicecentrum för eventuella reparationer eller utbyten och försäljning av originalreservdelar.

För att komma i kontakt med ett servicekontor ber vi er besöka vår webbplats <http://global.pegperego.com/toys-site/support/>

Vid kontakt med vår kundtjänst ska ni ha produktens serienummer nära tillhands. Konsultera reservdelssidan i bruksanvisningen för att identifiera serienumret.

## REKLAMATIONSRRÄTT

Lekfordonet har två års reklamationsrätt. Reklamationsrätten täcker lekfordonets alla delar vid normalt och korrekt bruk. Läs därför igenom bruksanvisningen noga innan lekfordonet tas i bruk. Fyll i blanketten nedan och förvara bruksanvisningen tillsammans med inköpskvittot att användas i händelse av reklamation.

### Gör så här vid reklamation:

Vid ev. fel och brister bör du alltid kontakta inköpsstället. Av hänsyn till vår löpande kvalitetssäkring är det viktigt att du vid kontakt har nedanstående uppgifter om lekfordonet till hands. Om reklamationen inte kan klaras per telefon ska lekfordonet skickas till:

### Maki A/S

Haarupvej 22D

8600 Silkeborg

Denmark

Tel.nr: +45 44476603

Mobilnr: +45 40304228

E-post: [service@maki.dk](mailto:service@maki.dk)

Webb: [www.maki.dk](http://www.maki.dk)

Vi tar bara emot lekfordon för reparation efter överenskommelse. Lekfordon som översänds utan överenskommelse tas inte emot.

Reklamationsblankett:

Namn:

---

Adress:

---

Postnr/ort:

---

Kontaktperson:

---

Tel.nr:

---

### Uppgifter om lekfordonet:

Tillverkningskod (streckkodsnr):

---

Tillverkningsdatum:

---

Kontrollnr ("Controllo")

---

Inköpsdatum:

---

Reklamationens art:

---

---

---

---

Med vänlig hälsning

Peg Perego S.p.A./Maki A/S

## MONTERINGSINSTRUKTIONER

### OBSERVERA

MONTERINGSARBETET FÅR ENDAST UTFÖRAS AV VUXNA PERSONER. VAR FÖRSIKTIG NÄR DU TAR UT FORDONET UR FÖRPACKNINGEN.

ALLA SKRUVAR OCH SMÅ DELAR FINNS I EN PÅSE INNE I FÖRPACKNINGEN BATTERIET KAN EVENTUELLT REDAN SITTA I FORDONET.

Använd ej leksaken om den visar sig vara skadad efter öppnandet av förpackningen, vänd dig till butiken eller servicecentret.

Var uppmärksam på barnens närvaro under montering på grund av riskerna som kan utgöras av små delar (fara för förtäring) och av plastpåsar som innehåller dem (fara för kvävning).

För montering av leksaken är det nödvändigt att förse sig med vanlig skruvmejsel, stjärnskruvmejsel, hammare och tång.

### MONTERING

- 1 • Sänk stödet så att motorcykeln stöds under monteringsarbetet.
- 2 • Placera instrumentbrädan på styrets framgaffel.
- 3 • Fäst instrumentbrädan med en skruv.
- 4 • Drag ut styret så som visas på bilden.
- 5 • Placera styret på framgaffeln.
- 6 • Fäst styret med två skruvar.
- 7 • Tryck fast de två pluggarna. OBS: pluggarna är inte likadana; pluggen som är markerad med bokstaven A är avser den vänstra pluggen.
- 8 • Placera vindrutan på kupolen och tryck fast den från sidorna (1) för att lättare kunna föra in den (2).
- 9 • Fäst vindrutan till kupolen med två skruvar.
- 10 • Placera kupolen på motorcykeln och tryck på sidorna för att föra in dem i karossen. Se noga till att stiften förs in i kupolens mittdel.
- 11 • Fäst kupolen till karossen med fyra skruvar (två per sida).
- 12 • Dra åt skruven på undersidan.
- 13 • Anslut batteriets kontakt till den elektriska anordningens kontakt.
- 14 • Placera bakstyckets stöd på motorcykelns bakre del.
- 15 • Fäst bakstyckets stöd med de två medföljande skruvarna.
- 16 • För in metallröret i en av bakstyckets två halvor.
- 17 • Lyft tanken försiktigt och placera bakstyckets ena halva med metallröret så som visas på bilden.
- 18 • Fäst bakstyckets ena halva till motorcykelns chassi med två skruvar.
- 19 • För in avgasröret i de bakre fästena på bakstyckets ena halva så som visas i cirklarna. Tryck på punkten som är markerad med bokstaven A för att komplettera fästningen.
- 20 • Lyft tanken försiktigt och placera bakstyckets andra halva och var noga att fästa den på de punkter som anges i bild 21 och 22.
- 21 • Fäst den främre delen på bakstyckets andra halva till metallröret vid den punkt som är markerad med bokstaven A och vid chassits utstickande del vid den punkt som är markerad med bokstaven B.
- 22 • Fäst den bakre delen av bakstyckets andra halva till avgasröret vid punkten C och var noga att punkterna D förs in korrekt.
- 23 • Fäst bakstyckets andra halva till motorcykelns chassi med två skruvar.
- 24 • Fäst tanken till karossen genom att föra in de fyra filikarna i de markerade punkterna (två per sida).
- 25 • Fäst bakstyckets två delar till varandra och skruva fast skruven så som visas på bilden.
- 26 • Avsluta fästsättningen av bakstycket genom att skruva fast en skruv i den bakre delen.
- 27 • Placera sadeln så som visas på bilden.
- 28 • Fäst sadeln genom att vrida låsmekanismen tills den når den position som anges i detaljritningen B. Om låsmekanismen är vriden som som visas i detaljritning A kan sadeln öppnas.
- 29 • Tryck in ryggstödet.
- 30 • Placera det bakre sätet och fäst det till bakstycket i den bakre delen.
- 31 • Fäst det bakre sätet till bakstycket med den medföljande skruven.
- 32 • Placera fotstödet på motorcykelns bakre del.
- 33 • Fäst fotstödet till chassit med skruven. Gör samma sak med det andra fotstödet.

### SÄTTA I BATTERIER

- 34 • Lossa skruven på instrumentbrädan och ta bort luckan.
- 35 • Tag ut batterihållaren. Sätt in två AA-batterier på 1,5V och kontrollera polriktningen.
  - Sätt tillbaka batterihållaren inne i

instrumentbrädan och stäng luckan genom att fästa den med skruven.

### FORDONETS EGENSKAPER OCH ANVÄNDNING

- 36 • INSTRUMENTBRÄDA MED LJUD: tryck på knapparna för att aktivera ljuden.
  - A: tuta
  - B: motorljud DUCATI
- 37 • STYRE:
  - Gas.Vrid handtaget nedåt för att sätta motorcykeln i rörelse. Om handtaget vrids uppåt saktar motorcykeln ner.
- 38 • HASTIGHET 2: när man packar upp fordonet ur förpackningen är det inställt att köra med den lägsta hastigheten (HASTIGHET 1) så att barnet lär känna motorcykeln. För att föra fram fordonet vid en högre hastighet (ANDRA HASTIGHETEN) ska man lyfta tanken och trycka på knappen placerad under sadeln. VARNING: Det rekommenderas att inte använda den höga hastigheten med stabiliseringshjulen monterade för att undvika risk för att fordonet kan slå runt i kurvor.
- 39 • BROMSPEDAL: för att bromsa motorcykeln ska bromspedalen tryckas ner med en fot.
- 40 • STÖD: används om motorcykeln inte är utrustad med stödhjul.
- 41 • STÖDHJUL: används om barnet har dålig balans. VARNING: Det rekommenderas att inte använda den höga hastigheten med stabiliseringshjulen monterade för att undvika risk för att fordonet kan slå runt i kurvor. Följ instruktionerna i bilderna 42-46 för att montera stödhjulen.
- 42 • För att montera stödhjulen ska man lossa det bakre hjulets låsmutter med den medföljande skiftnyckeln. Tag ut muttern och mutterbrickan och spara dem för att fästa stödhjulet.
- 43 • Tag ut avståndsstycket och spara det till framtiden när barnet kommer att använda motorcykeln utan stödhjul.
- 44 • Sätt i stödhjulet på hjulaxeln.
- 45 • Sätt på mutterbrickan som togs av tidigare.
- 46 • Skruva fast låsmuttern för fäste av hjulet. Upprepa monteringsarbetet från andra sidan för att montera det andra stödhjulet.

### BYTE AV BATTERIET

- 47 • För att byta ut ett urladdat batteri ska man vrida låsmekanismen på sadeln till läget A. Tag bort sadeln.
- 48 • Lossa de två skruvarna till batterilåset och tag ut det.
- 49 • Koppla från batteriets kontakt från kontakten till den elektriska anordningen.
- 50 • Byt ut batteriet och koppla in kontaktarna igen.
- 51 • Sätt tillbaka batterilåset och för in det under batteriets handtag.
- 52 • Fäst batterilåset med de två skruvarna, sätt tillbaka sadeln och fäst den genom att vrida låsmekanismen. VARNING: fäst alltid batterilåset och sadeln innan motorcykeln tas i bruk.

### LADDNING AV BATTERIET

VARNING: LADDNING AV BATTERIET OCH ALLA INGREPP PÅ DET ELEKTRISKA SYSTEMET MÅSTE UTFÖRAS AV VUXNA PERSONER.

BATTERIET KAN LADDAS UTAN ATT MAN BEHÖVER TA UR DET UR LEKSAKEN.

- 53 • Koppla från den elektriska anordningens kontakt A från kontakten B på batteriet genom att trycka på kontaktens sidor.
- 54 • För in batteriladdarens kontakt i ett hushållsuttag genom att följa instruktionerna som bifogas batteriladdaren. Koppla batteriets kontakt B till batteriladdarens kontakt C.
- 55 • När laddningen fullföljts ska man ta ut batteriladdaren från hushållsuttaget och sedan koppla loss kontakten C från kontakten B.
- 56 • Tryck fast kontakten B i kontakten A tills det knäpper till.
  - VARNING: efter laddningen ska man alltid fästa sadeln genom att vrida låsmekanismen.
- 57 • Batteriet kan laddas även utanför fordonet - på så sätt kan barnet fortsätta att leka om ni har ett reservbatteri.

## NEDERLANDS

**PEG PEREGO® dankt u voor uw keuze van dit product. Al meer dan 60 jaar rijdt PEG PEREGO kinderen rond - meteen na de geboorte met de kinderwagen, daarna met de buggy en nog later met door pedalen en accuvoeding aangedreven speelgoed.**

**Ontdek het hele assortiment producten, nieuws en andere informatie over de wereld van Peg Perego op onze site**

[www.pegperego.com](http://www.pegperego.com)



**Peg Perego S.p.A. is gecertificeerd volgens ISO 9001.** Deze certificering biedt klanten en consumenten de garantie van transparantie en zekerheid omtrent de bedrijfsvoering van de onderneming.

### BELANGRIJKE INFORMATIE

Lees deze instructiehandleiding aandachtig door om vertrouwd te raken met het gebruik van het model en om uw kind te leren op de juiste en veilige manier en met veel plezier te rijden. Bewaar deze handleiding om haar later nog eens te kunnen raadplegen.

Indien het product wordt overgedragen aan derden, moet worden verzekerd dat het instructieboekje bij het product wordt meegegeven.

Voordat het voertuig de eerste keer wordt gebruikt, moet de accu 18 uur worden opgeladen. Doet u dit niet, dan kan dat onherstelbare schade aan de accu veroorzaken.

- **3+ jaar**
- **Max. toegestaan gewicht 30 kg**
- Eenzitsvoertuig
- 1 oplaadbare verzegelde loodaccu van 12V 8Ah
- 1 aandrijfwielen
- 2 motoren van 165 W
- Snelheid in 1e versnelling 3,8 km/uur
- Snelheid in 2e versnelling 7,6 km/uur

Overschrijd niet het max. toegestane totale gewicht van 30 kg. Deze limiet omvat zowel de rijders als de eventuele lading.

Peg Perego behoudt zich het recht voor om op elk moment wijzigingen aan te brengen aan modellen en gegevens die in deze publicatie worden vermeld, als dat om technische of zakelijke redenen nodig geacht wordt.

## VERKLARING VAN OVEREENSTEMMING

Product met CE-markering, ontworpen en gehomologeerd conform de geldende communautaire richtlijnen, bestemd voor de markten en landen die deze normen hebben overgenomen.

### BENAMING VAN HET PRODUCT DUCATI GP

### IDENTIFICATIECODE VAN HET PRODUCT IGMC0020

### REFERENTIENORMEN (oorsprong)

Directive on the safety of toys 2009/48/EC  
Standard EN 71-1 + EN 71-2  
Standard EN 71-3  
Standard EN 62115

Directive on the electromagnetic compatibility 1999/5/CE or RED 2014/53/UE  
Standard EN 55014  
Standard EN 55022  
Standard EN 61000

#### Information:

Directive on WEEE - RAEE 2003/108/EC  
Directive on batteries and accumulator 2008/103/EC  
Directive on RoHS 2011/65/UE - EN 50581:2012  
Reg. (CE) n.1907/2006 (Reach) allegato XVII-51 & 52  
phthalates in toys

Het product is niet conform de bepalingen van de verkeerswetten en mag derhalve niet op de openbare weg worden gebruikt.

### VERKLARING VAN OVEREENSTEMMING

Peg Perego S.p.A. verklaart onder eigen verantwoordelijkheid dat dit artikel onderworpen is aan interne keuringstests en volgens de geldende normen goedgekeurd is bij externe en onafhankelijke laboratoria.

### DATUM EN PLAATS VAN AFGIFTE Italië - 10.05.2013

Peg Perego S.p.A.  
via A. De Gasperi, 50  
20862 - Arcore (MB) - ITALIË

## VEILIGHEIDSNORMEN

Ons speelgoed is conform de Europese veiligheidsnormen voor speelgoed (veiligheidseisen van de Raad van de EEG) en de "U.S. Consumer Toy Safety Specification". Ze zijn bovendien gecertificeerd door erkende instellingen voor de veiligheid van speelgoed volgens de richtlijn 2009/48/EG. Het voldoet niet aan de bepalingen van de verkeerswetten en mag derhalve niet op de openbare weg worden gebruikt.

- **LET OP.** Vanwege de maximale snelheid is dit speelgoed niet geschikt voor kinderen onder 3 jaar.
- **LET OP!** Niet geschikt voor kinderen jonger dan 36 maanden. Kleine onderdelen kunnen worden ingeslikt of worden ingeademd met verstikking tot gevolg.
- **LET OP!** GEBRUIK het speelgoed NOOIT op de openbare weg.
- **LET OP!** Het gebruik van het voertuig op de openbare weg, in de buurt van waterwegen of zwembaden of in kleine ruimten kan gevaar voor verwonding van de gebruikers en/of derden veroorzaken. Supervisie van een volwassene is altijd noodzakelijk.
- De kinderen moeten altijd schoenen dragen wanneer ze het voertuig gebruiken.
- Wanneer het voertuig in werking is, moet erop gelet worden dat kinderen niet met hun handen, voeten of andere lichaamsdelen, kleding of andere voorwerpen bij de bewegende delen komen.
- De componenten van het voertuig zoals motoren, systemen, drukknoppen enz. mogen nooit nat worden.
- Er mogen geen benzine of andere ontvlambare stoffen in de buurt van het voertuig worden gebruikt.
- Het voertuig mag beslist door maar één kind worden gebruikt, tenzij het behoort tot de categorie tweezitsvoertuigen.

### AEAA-RICHTLIJN (alleen UE)

- Aan het einde van de levensduur behoort dit product tot het afval dat geclassificeerd wordt als AEAA, en mag derhalve niet worden meegegeven met het stedelijk afval, maar moet gescheiden worden ingezameld;
- Geef het afval af bij een speciale, hiervoor bestemde milieustraat;
- De aanwezigheid van gevaarlijke stoffen in de elektrische componenten van dit product vormt een bron van mogelijk gevaar voor de menselijke gezondheid en voor het milieu, als de producten niet correct worden afgevoerd als afval;
- De doorgedruiste afvalbak geeft aan dat het product als gescheiden afval moet worden ingezameld.



### DE ACCU AFVOEREN ALS AFVAL

- Draag uw steentje bij aan de milieubescherming.
- De gebruikte accu mag niet worden weggegooid met het huisvuil.
- U kunt hem afgeven bij een inzamelcentrum van gebruikte accu's of van speciaal afval; vraag bij uw gemeente om informatie.



### WAARSCHUWINGEN BATTERIJ 1,5 VOLT

Het plaatsen van de batterijen mag alleen worden uitgevoerd en bewaakt door volwassenen. Laat kinderen niet met de batterijen spelen.

- De batterijen moeten door een volwassene worden vervangen.
- Gebruik uitsluitend batterijen van het door de fabrikant opgegeven type.
- Neem de polariteit +/- in aanmerking.
- Veroorzaak geen kortsluiting op de voedingsklemmen, hierdoor ontstaat brand- of ontploffingsgevaar.
- Haal de batterijen altijd uit het speelgoed als dit langere tijd niet wordt gebruikt.
- Gooi de batterijen niet in vuur.
- Probeer nooit batterijen opnieuw op te laden als ze niet oplaadbaar zijn.
- Gebruik geen oude en nieuwe batterijen samen.
- Verwijder lege batterijen.
- Gooi lege batterijen in speciale recyclingbakken voor gebruikte batterijen.



## WAARSCHUWINGEN ACCU

Het opladen van de accu mag alleen worden uitgevoerd en bewaakt door volwassenen. Laat kinderen niet met de accu spelen.

### DE ACCU OPLADEN

- Laad de accu op volgens de instructies bij de accuoplader, en hoe dan ook nooit langer dan 24 uur.
- Laad de accu meteen op als het voertuig snelheid verliest, zodoende voorkomt u schade.
- Als u uw voertuig lange tijd stil laat staan, denk er dan aan dat de accu moet worden opgeladen en afgekoppeld gehouden moet worden van het elektrische systeem; herhaal het opladen minstens eenmaal per drie maanden.
- De accu mag nooit op zijn kop worden opgeladen.
- Vergeet de accu niet wanneer deze opgeladen wordt! Controleer hem regelmatig.
- Gebruik uitsluitend de meegeleverde originele accuoplader en accu van PEG PEREGO.
- De accu is verzegeld en behoeft geen onderhoud.
- Haal de stekker van de accuoplader niet uit het stopcontact door aan de kabel te trekken.
- Verplaats het speelgoed niet aan de kabel van de accuoplader.
- Bedek de kabel van de accuoplader niet, want dan kan hij oververhit raken.
- Leg/zet de kabel en/of de accuoplader niet op hete oppervlakken.
- Let erop waar en hoe de kabel wordt opgerold, om te voorkomen dat hij beschadigd raakt of de werking ervan wordt aangetast.

### LET OP

- DE ACCU BEVAT BIJTENDE GIFTIGE STOFFEN. MAAK HEM NIET ONKLAAR.
- De accu bevat elektrolyten op zuurbasis.
- Veroorzaak nooit direct contact tussen de klemmen van de accu, vermijd harde stoten; hierdoor ontstaat ontploffings- en/of brandgevaar.
- Tijdens het opladen geeft de accu gassen af. Laad de accu op een goed geventileerde plek op, ver weg van warmtebronnen en ontvlambare materialen.
- De lege accu moet uit het voertuig worden gehaald.
- Het wordt ontraden de accu tegen kledingstukken te houden; deze zouden beschadigd kunnen worden.
- Gebruik uitsluitend accu's of batterijen van het aanbevolen type.

### ALS ER EEN LEK IS

Bescherm uw ogen; voorkom rechtstreeks contact met de elektrolyt; bescherm uw handen. Doe de accu in een plastic zak en volg de instructies over het verwerken als afval van accu's.

### ALS DE ELEKTROLYT IN CONTACT KOMT MET HUID OF OGEN

Spoel het betreffende lichaamsdeel overvloedig af met stromend water. Roep onmiddellijk medische hulp in.

### ALS DE ELEKTROLYT WORDT INGESLIKT

De mond spoelen en uitspugen. Roep onmiddellijk medische hulp in.

## ONDERHOUD EN VERZORGING VAN HET VOERTUIG

- Demonteer het voertuig niet zelf, en probeer het niet te repareren. Neem contact op met een erkend assistentiecentrum van Peg Perego.
- Het is niet raadzaam het speelgoed in ruimten te laten waar de temperatuur onder nul is. Als het gebruikt wordt zonder het op een temperatuur boven nul te brengen, kan dit onherstelbare schade aan motoren en accu's veroorzaken.
- Controleer regelmatig de staat van het voertuig, in het bijzonder het elektrische systeem, de stekkerbindingen, de beschermdoppen en de accuoplader. Als er defecten geconstateerd zijn, mogen het elektrische voertuig en de accuoplader niet worden gebruikt.
- Bij reiniging, onderhoud of een ingreep aan het speelgoed moet de accuoplader worden losgekoppeld van het artikel.
- Gebruik voor reparaties uitsluitend originele vervangingsonderdelen van PEG PEREGO.
- PEG PEREGO aanvaardt geen enkele aansprakelijkheid in het geval dat het elektrische systeem onklaar gemaakt is.
- Laat de accu's of het voertuig niet in de buurt van warmtebronnen zoals radiatoren, haarden, enz.
- Bescherm het voertuig tegen water, regen, sneeuw enz.; het gebruik op zand of in modder zou schade kunnen veroorzaken aan de drukknoppen, motoren en vertragingen.
- Smeer bewegende onderdelen zoals lagers, het stuur enz. periodiek (met lichte olie).
- De oppervlakken van het voertuig kunnen worden schoongemaakt met een vochtige doek en, indien nodig, met huishoudelijke, niet-schurende producten.
- Alleen volwassenen mogen het voertuig schoonmaken.
- Demonteer nooit de mechanismen van het voertuig of de motoren, tenzij hiervoor toestemming is verkregen van PEG PEREGO.

## REGELS VOOR VEILIG RIJDEN

Voor de veiligheid van het kind: alvorens het voertuig te gebruiken moeten de volgende instructies worden gelezen en zorgvuldig worden opgevolgd.

- Leer uw kind hoe het voertuig op de juiste wijze gebruikt wordt, om veilig en met plezier te kunnen rijden.
- Bij het gebruik van het speelgoed is voorzichtigheid geboden aangezien een grote vaardigheid vereist is, om vallen of botsingen te vermijden waarbij de gebruiker of anderen verwondingen kunnen oplopen.
- Controleer voor het wegrijden of er zich geen personen of voorwerpen op de route bevinden.
- Rijd met de handen op het stuur/stuurwiel en kijk altijd op de weg.
- Rem op tijd om botsingen te voorkomen.

**LET OP!** Het remsysteem van het artikel is zodanig dat het kind goed geïnstrueerd moet worden door een volwassene in het gebruik ervan.

### 2e SNELHEID (indien aanwezig)

Geadviseerd wordt om aanvankelijk de 1e versnelling te gebruiken.

Alvorens naar de 2e versnelling over te schakelen, moet worden verzekerd dat het kind goed geleerd heeft hoe het stuur/stuurwiel, de 1e versnelling en de rem moeten worden gebruikt, en voldoende vertrouwd geraakt is met het voertuig.

**LET OP: OM HET GEVAAR VOOR KANTELEN IN DE BOCHT TE VERMIJDEN, WORDT AFGERADEN DE TWEEDE SNELHEID TE GEBRUIKEN ALS DE ZIJWIELEN GEMONTEERD ZIJN.**

### LET OP!

- Controleer of alle bevestigingsschroeven/-moeren van de wielen stevig vastzitten.
- Als het voertuig in overbelaste toestand functioneert, bijvoorbeeld op droog zand, in de modder of op erg oneffen terrein, schakelt de overbelastingsschakelaar het vermogen onmiddellijk uit. Het vermogen wordt na enkele seconden weer ingeschakeld.

**PLEZIER ZONDER ONDERBREKINGEN:** houd altijd een vervangende accuoplader gereed.

## PROBLEMEN?

### HET VOERTUIG FUNCTIONEERT NIET?

- Controleer de werking van de drukknop van het gaspedaal en vervang hem eventueel.
- Controleer of de accu verbonden is met het elektrische systeem.

### HET VOERTUIG HEEFT GEEN VERMOGEN?

- Laad de accu's op. Als het probleem na het opladen nog steeds bestaat, moeten de accu en de accuoplader worden gecontroleerd bij een assistentiecentrum.

## ASSISTENTIEDIENST

PEG PEREGO biedt een after-sales assistentieservice, rechtstreeks of via een netwerk van erkende assistentiecentra, voor eventuele reparaties of vervangingen en de verkoop van originele vervangingsonderdelen.

Om contact op te nemen met een assistentiecentrum, ga naar onze site <http://global.pegperego.com/toys-site/support/>

Bij ieder contact heeft u het serienummer van het artikel nodig. Raadpleeg de pagina over de vervangingsonderdelen om het serienummer te kunnen vinden.

## MONTAGE-INSTRUCTIES

**LET OP**  
ALLEEN VOLWASSENEN MOGEN DE MONTAGEWERKZAAMHEDEN UITVOEREN.  
LET OP WANNEER U HET VOERTUIG UIT DE VERPAKKING HAALT.

ALLE SCHROEVEN EN KLEINE ONDERDELEN ZITTEN IN EEN ZAKJE IN DE VERPAKKING. DE ACCU ZOU AL IN HET ARTIKEL KUNNEN ZITTEN.

Gebruik het speelgoed niet als het beschadigd blijkt nadat de verpakking geopend is, maar wendt u tot het verkooppunt of bel het assistentiecentrum. Let op kinderen die aanwezig zijn tijdens de montage, want er bestaan risico's vanwege de kleine onderdelen (gevaar voor inslikken) en de plastic zakjes waarin ze zijn verpakt (gevaar voor verstikking).

Voor de montage van het speelgoed heeft u een rechte en een kruiskopschroevendraaier, een hamer en een tang nodig.

## MONTAGE

- 1 • Zet de standaard omlaag om de motorfiets te ondersteunen tijdens de montagewerkzaamheden.
- 2 • Plaats het dashboard op de vork van het stuur.
- 3 • Zet het dashboard vast met een schroef.
- 4 • Trek het stuur naar buiten zoals op de afbeelding.
- 5 • Plaats het stuur op de vork.
- 6 • Bevestig het stuur met de twee schroeven.
- 7 • Duw de twee doppen op hun plaats.  
OPMERKING: de doppen zijn verschillend; de dop met de letter A is de linker dop.
- 8 • Plaats het windscherm op het kuipje. Duw het scherm aan de zijanten (1) in om het plaatsen te vergemakkelijken (2).
- 9 • Bevestig het windscherm aan het kuipje met twee schroeven.
- 10 • Positioneer het kuipje op de motorfiets terwijl u hem aan de zijanten induwt om hem in het frame te steken. Let erop dat de pennen in het middelste deel van het kuipje komen.
- 11 • Zet het kuipje aan het frame vast met vier schroeven (twee aan elke kant).
- 12 • Draai de schroef op de bodem vast.
- 13 • Verbind de stekker van de accu met de stekker van het elektrische systeem.
- 14 • Plaats de steun voor het staartstuk achter op de motorfiets.
- 15 • Bevestig de steun voor het staartstuk met de twee bijgeleverde schroeven.
- 16 • Steek de metalen buis in een van de twee halve staartstukken.
- 17 • Til de tank iets op en plaats het halve staartstuk met de metalen buis zoals op de afbeelding.

- 18 • Zet het halve staartstuk met twee schroeven vast aan het frame van de motorfiets.
- 19 • Steek de uitlaatpijp in de achterste behuizingen van het halve staartstuk zoals beter te zien is in de cirkels. Druk op het punt dat wordt aangegeven met de letter A om de bevestiging te voltooiën.
- 20 • Hef de tank iets op en plaats het andere halve staartstuk, erop lettend dat dit bevestigd wordt op de punten die worden aangegeven op afbeelding 21 en 22.
- 21 • Bevestig de voorkant van het tweede halve staartstuk aan de metalen buis, op het punt dat wordt aangegeven met de letter A en aan het uitsteeksel van het frame dat wordt aangegeven met de letter B.
- 22 • Bevestig de achterkant van het tweede halve staartstuk aan de uitlaatpijp op punt C, en let op dat de punten D goed worden gepositioneerd.
- 23 • Zet het tweede halve staartstuk met twee schroeven vast aan het frame van de motorfiets.
- 24 • Bevestig de tank aan het frame door de vier lipjes erin te steken op de aangegeven punten (twee aan elke kant).
- 25 • Zet de twee delen van het staartstuk aan elkaar vast door de schroef vast te draaien zoals op de afbeelding.
- 26 • Voltooi de bevestiging van het staartstuk door een schroef vast te draaien aan de achterkant.
- 27 • Plaats het zadel zoals op de afbeelding.
- 28 • Zet het zadel vast door de blokkering in de stand te draaien die wordt aangegeven in detail B. Als de blokkering gedraaid is zoals wordt getoond in detail A, kan het zadel worden geopend.
- 29 • Klik de rugleuning vast.
- 30 • Positioneer de afdekking door hem aan de achterkant vast te haken aan het staartstuk.
- 31 • Zet de afdekking aan het staartstuk vast met de meegeleverde schroef.
- 32 • Positioneer de voetsteun aan de achterkant van de motorfiets.
- 33 • Zet de voetsteun aan het frame vast met de schroef. Doe hetzelfde voor de andere voetsteun.

## DE BATTERIJEN PLAATSEN

- 34 • Draai de schroef op het dashboard los en verwijder het klepje.
- 35 • Haal de batterijhouder weg. Plaats twee batterijen AA van 1,5V met de polen aan de juiste kant.
- Plaats de batterijhouder terug in het dashboard en sluit het klepje weer door het vast te zetten met de schroef.

## KENMERKEN EN GEBRUIK VAN HET VOERTUIG

- 36 • **DASHBOARD MET GELUIDSSIGNALLEN:** druk op de toetsen om de geluiden te laten klinken.
  - A: claxon
  - B: ronkende DUCATI motor
- 37 • **STUUR:**  
Gashandvat. Draai het handvat naar beneden om weg te rijden met de motorfiets. Door het naar boven te draaien mindert de motor snelheid.
- 38 • **TWEEDE SNELHEID:** wanneer het voertuig uit de verpakking wordt gehaald, is het afgesteld om op de laagste snelheid (EERSTE SNELHEID) te rijden, zodat het kind vertrouwd kan raken met de motorfiets. Om het voertuig met grotere snelheid te laten rijden (TWEEDE SNELHEID), gebruikt u de knop onder het zadel terwijl u de tank optilt. **LET OP** Om het gevaar voor kantelen in de bocht te vermijden wordt afgeraden de tweede snelheid te gebruiken als de zijwielen gemonteerd zijn.
- 39 • **REMPEDAAL:** om de motorfiets af te remmen moet het rempedaal worden ingetrapt met een voet.
- 40 • **STANDAARD:** gebruik deze wanneer de motor niet voorzien is van zijwielen.
- 41 • **ZIJWIELEN:** gebruik deze als het kind moeilijk het evenwicht houdt. **LET OP** Om het gevaar voor kantelen in de bocht te vermijden wordt afgeraden de tweede snelheid te gebruiken als de zijwielen gemonteerd zijn. Volg voor het monteren van de zijwielen de instructies bij de afbeeldingen 42-46.
- 42 • Schroef om de zijwielen te monteren de blokkeeremoer van het achterwiel los met de bijgeleverde sleutel. Haal de moer en de onderlegschijf weg en bewaar ze om het zijwiel vast te zetten.
- 43 • Schuif het afstandstuk weg en bewaar het voor gebruik in de toekomst, wanneer het kind de motor zal gebruiken zonder zijwielen.
- 44 • Steek het zijwiel op de wielas.
- 45 • Plaats de eerder verwijderde onderlegschijf

- terug.  
46 • Draai de bevestigingsmoer van het wiel weer vast. Herhaal de montagewerkzaamheden aan de andere kant om het andere zijwiel te monteren.

## DE ACCU VERVANGEN

LET OP: DE TEKENINGEN VAN DE ACCU'S GELDEN SLECHTS BIJ BENADERING. UW ACCU ZOU KUNNEN AFWIJKEN VAN HET AFGEBEELDE MODEL. DIT IS NIET VAN INVLOED OP DE GEÏLLUSTREERDE WERKWIJZEN VOOR HET VERVANGEN EN OPLADEN.

- 47 • Om de lege accu te vervangen, moet de zadelblokkering in stand A worden gedraaid. Verwijder het zadel.  
48 • Draai de twee schroeven van de accublokkering los en haal hem weg.  
49 • Maak de stekker van de accu los van de stekker van het elektrische systeem.  
50 • Vervang de accu en verbind de stekkers weer met elkaar.  
51 • Plaats de accublokkering terug door hem onder de handgreep van de accu door te steken.  
52 • Zet de accublokkering vast met de twee schroeven, plaats het zadel terug en zet het vast door de blokkering te draaien. LET OP: zet de accublokkering en het zadel altijd vast, alvorens de motorfiets te gebruiken.

## DE ACCU OPLADEN

LET OP: HET OPLADEN VAN DE ACCU EN ALLE WERKZAAMHEDEN OP HET ELEKTRISCHE SYSTEEM MOGEN UITSLUITEND WORDEN VERRICHT DOOR VOLWASSENEN.

DE ACCU KAN OOK WORDEN OPGELADEN ZONDER HEM UIT HET SPEELGOED TE HALEN.

- 53 • Maak de stekker A van het elektrische systeem los van de stekker B van de accu door hen aan de zijkant in te duwen.  
54 • Steek de stekker van de accuoplader in een normaal stopcontact volgens de instructies die bij de accuoplader geleverd zijn. Verbind de stekker B van de accu met de stekker C van de accuoplader.  
55 • Haal de stekker van de accuoplader uit het stopcontact wanneer het opladen voltooid is, en maak daarna de stekker C los van de stekker B.  
56 • Steek de stekker B helemaal in de stekker A. LET OP: zet aan het einde van de werkzaamheden het zadel altijd vast door de blokkering te draaien.  
57 • De accu kan ook buiten het voertuig worden opgeladen; als u een reserveaccu heeft kan het kind zodoende doorgaan met spelen.

# TÜRKÇE

**PEG PEREGO®** bu ürünü tercih ettiğiniz için size teşekkür ediyor. 60 yılı aşkın bir süredir **PEG PEREGO** çocukları gezmeye götürüyor; doğar doğmaz o meşhur bebek arabaları ve pusetleri ile, daha sonra ise pedallı veya bataryalı eşsiz oyuncak arabaları ile.

**Peg Perego dünyasındaki tüm ürün serisini, yenilikleri ve diğer bilgileri sitemizde bulabilirsiniz:**

[www.pegperego.com](http://www.pegperego.com)



**Peg Perego S.p.A. ISO 9001 Sertifikalıdır.**

Bu sertifika ile müşterilere ve tüketicilere kurumun şeffaf işleyişinin ve tam bir güven ortamının garantisini verilmektedir.

## ÖNEMLİ BİLGİLER

Bu kullanım kılavuzunu, modelin kullanımına alışmak ve de çocuğunuza doğru, güvenli ve eğlenceli sürüşü öğretmek için dikkatlice okuyunuz. Daha sonraki herhangi bir gereksinim için kılavuzu saklayınız.

Ürünün üçüncü şahıslara devredilmesi halinde, talimat kitapçığının da ürünle birlikte verildiğinden emin olunuz.

Aracın ilk kullanımında bataryayı 18 saat şarjda tutunuz. Bu işlemin yapılmaması, bataryada telafisi mümkün olmayan zararlara sebep olabilir.

- yaş 3+
- İzin verilen azami ağırlık 30 kg
- 1 kişilik araç
- 1 adet 12V 8Ah doldurulabilir sızdırmaz kurşun batarya
- 1 adet motorlu çekici tekerleği
- 2 adet 165 W motor
- 1. viteste 3,8 km/s hız
- 2. viteste 7,6 km/s hız

İzin verilen toplam azami ağırlık olan 30 kg değerini aşmayınız. Bu limit, gerek yolcuları gerekse olası yükü kapsamaktadır.

Peg Perego istediği zaman bu yayında tanıtılmış modellere, teknik veya şirket içi sebeplerden dolayı değişiklik yapma hakkını saklı tutar.

## UYGUNLUK BEYANI

Uygulanabilir AB yönergelerine uygun bir şekilde tasarlanan ve onaylanan ve bu standartları uygulayan piyasalara ve ülkelere yönelik CE markası taşıyan ürün.

**ÜRÜN ADI**  
Ducati GP

**ÜRÜN TANIMLAMA KODU**  
IGMC0020

**REFERANS DÜZENLEMELER (esas)**  
Directive on the safety of toys 2009/48/EC  
Standard EN 71-1 + EN 71-2  
Standard EN 71-3  
Standard EN 62115

Directive on the electromagnetic compatibility 1999/5/CE or RED 2014/53/UE  
Standard EN 55014  
Standard EN 55022  
Standard EN 61000

Information:  
Directive on WEEE - RAEE 2003/108/EC  
Directive on batteries and accumulator 2008/103/EC  
Directive on RoHS 2011/65/UE - EN 50581:2012  
Reg. (CE) n.1907/2006 (Reach) allegato XVII-51 & 52  
phthalates in toys

Yolda seyir konusundaki trafik düzenlemelerine uygun olmadığından dolayı kamuya açık yollarda seyir edemez.

## UYGUNLUK BEYANI

Peg Perego S.p.A., söz konusu ürünün şirket bünyesinde gerekli testlere ve yürürlükteki yasal düzenlemelerin öngördüğü bağımsız laboratuvar testlerine tabi tutulduğunu, kendi sorumluluğu altında, beyan etmektedir.

**VERİLİŞ YERİ VE TARİHİ**  
İtalya - 10. 05. 2013

Peg Perego S.p.A.  
via A. De Gasperi, 50  
20862 Arcore (MB) – ITALIA

## EMNİYET STANDARTLARI

Oyuncaklarımız Avrupa Birliği Konseyinin oyuncaklar için öngördüğü güvenlik niteliklerine ve "A.B.D. Tüketici Oyuncak Güvenliği Nitelikleri" ne uygundur. Oyuncaklarımız, 2009/48/EC Yönergesi uyarınca oyuncak güvenliği bakımından ilgili makamlarca onaylanmıştır. Yolda seyir konusundaki trafik düzenlemelerine uygun olmadıklarından dolayı kamuya açık yollarda seyir edemezler.

- **DİKKAT.** Bu oyuncak, maksimum hızı sebebiyle, 3 yaşından küçük çocuklar için uygun değildir.
- **DİKKAT!** 36 aylıktan küçük çocuklar için uygun değildir. Küçük parçalar yutulabilir veya solunabilir ve neticede boğulmaya yol açabilirler.
- **DİKKAT!** Oyuncak ASLA halka açık yollarda KULLANMAYINIZ.
- **DİKKAT!** Aracın trafikte, su veya havuz yakınında veya dar alanlarda kullanılması, kullanıcıda ve/veya üçüncü şahıslarda ciddi yaralanmalara yol açabilir. Her zaman için bir yetişkinin gözetimi gereklidir.
- Aracın kullanımı esnasında çocuklar daima ayakkabı giymiş olmalıdır.
- Araç çalışırken çocukların ellerini, ayaklarını veya vücutlarının diğer uzuvlarını, gysilerini veya başka eşyalarını aracın hareketli aksamlarına koymadıklarına dikkat ediniz.
- Aracın motorlar, tesisatlar, düğmeler vs. gibi bileşenlerini asla ıslatmayınız.
- Aracın yakınında benzin veya başka yanıcı maddeler kullanmayınız.
- Bu araç, çift kişilik araçlar kategorisine girmediği takdirde kesinlikle sadece bir çocuk tarafından kullanılmalıdır.

## RAEE DİREKTİFİ (sadece AB)

- Bu araç kullanım ömrü sonunda RAEE olarak sınıflandırılmış bir atık teşkil eder ve bu nedenle kentsel bir atık olarak imha edilmemelidir, ayrı atık toplama tabi tutulmalıdır;
- Atığı tahsis edilen özel çevresel tecrit yerlerine teslim ediniz;
- Uygun şekilde imha edildikleri takdirde, bu ürünün elektrik bileşenlerinde bulunan tehlikeli maddeler insan sağlığı bakımından tehlike kaynağı oluşturur;
- Üzerinde çarpı işareti bulunan çöp bidonu, ürünün ayrı çöp toplama ile toplanması gerektiğini belirtir.



## BATARYANIN İMHASI

- Çevrenin korunmasına katkıda bulununuz.
- Kullanılmış batarya ev atıklarının arasında atılmamalıdır.
- Kullanılmış bataryaları toplama veya özel atık imha merkezine bırakabilirsiniz; yerel idarenizden bilgi alınız.



## UYARI- AA TİPİ 1,5 VOLT PİL

- PİL takma işlemi sadece yetişkinler tarafından yapılmalı ve denetlenmelidir. Çocukların pillerle oynamasına izin vermeyiniz.
- Piller bir yetişkin tarafından değiştirilmelidir.
- Sadece üretici tarafından belirtilen pil tipini kullanınız.
- +/- kutuplarının yönlerine riayet ediniz.
- Besleme klipslerine kısa devre yaptırmayınız, yangın ve patlama tehlikesi söz konusudur.
- Oyuncak için uzun bir süreliğine kullanılmayacak olması halinde pilleri daima çıkartınız.
- Pilleri ateşe atmayınız.
- Doldurulamaz özellikteki pilleri asla doldurmaya çalışmayınız.
- Eski ve yeni pilleri karışık kullanmayınız.
- Boş pilleri çıkartınız.
- Boş pilleri, yeniden dönüştürülmeleri için kullanılan pil toplama kutularına atınız.



## BATARYA İLE İLGİLİ UYARILAR

Batarya doldurma işlemi sadece yetişkinler tarafından yapılmalı ve denetlenmelidir.  
Çocukların batarya ile oynamasına izin vermeyiniz.

## BATARYANIN DOLDURULMASI

- Bataryayı şarj cihazıyla birlikte verilen bilgiler doğrultusunda ve 24 saati geçirmemeye dikkat ederek şarj ediniz.
- Araç hız kesmeye başladığında bataryayı zamanında şarj ederseniz, zararlardan korunursunuz.
- Aracınızı uzun bir süre kullanmayacaksanız, bataryayı şarj etmeyi ve tesisattan ayırmayı unutmayınız; şarj işlemini her üç ayda bir tekrarlayınız.
- Batarya ters konumda şarj edilmemelidir.
- Bataryayı şarjda unutmayınız! Düzenli aralıklarla kontrol ediniz.
- Ürünle birlikte verilen şarj cihazını ve orijinal PEG PEREGO bataryasını kullanınız.
- Batarya sızdırmazdır ve bakım gerektirmez.
- Şarj aygıtını, elektrik prizinden kablosundan çekerek çıkarmayınız.
- Oyuncak şarj aygıtının kablosundan tutarak taşımayınız.
- Aşırı ısınmaması için şarj aygıtının kablosunun üzerini örtmeyiniz.
- Kabloyu ve/veya bataryayı sıcak yüzeylerin üzerine koymayınız.
- Kablonun yıpranmaması veya işlevliliğinin olumsuz yönde etkilenmemesi için, nereye ve nasıl sarıldığına dikkat ediniz.

## DİKKAT

- **BATARYA AŞINDIRICI ZEHİRLİ MADDELER İÇERİR.**  
**ELLE MÜDAHALE ETMEYİNİZ.**
- Batarya asit bazlı elektrolit içermektedir.
- Bataryanın kutup başları arasında direk kontak oluşturmayınız, sert darbelerden kaçınınız: patlama ve/veya yangın tehlikesi söz konusudur.
- Şarj esnasında batarya gaz üretir. Bataryayı iyi havalandırılan bir yerde, ısı kaynaklarından ve yanıcı maddelerden uzakta şarj ediniz.
- Bitmiş batarya araçtan çıkartılmalıdır.
- Bataryanın gysilerin üstüne konulması tavsiye edilmez; zarar görebilirler.
- Sadece önerilen tipte piller ve akümülatörler kullanınız.

## BİR AKINTI VARSA

Gözlerinizi koruyun; elektrolitle doğrudan temastan kaçınınız: Ellerinizi koruyun.  
Bataryayı bir plastik torbaya koyup batarya imha talimatlarını uygulayın.

## EĞER DERİNİZ VEYA GÖZLERİNİZ ELEKTROLİTLE TEMAS ETTİYSE

Bulaşmış bölgeyi akar haldeki bol su ile yıkayın.  
Hemen bir doktora danışın.

## ELEKTROLİT YUTULURSA

Ağzınızı çalkalayın ve tükürünüz.  
Hemen bir doktora danışın.

## ARACIN MUHAFAZASI VE BAKIMI

- Aracı tek başınıza demonte etmeyiniz veya tamir etmeye çalışmayınız. Yetkili bir Peg Perego yardım merkezi ile temasa geçiniz.
- Bu çocuk oyuncakını sıfırın altında sıcaklığa sahip yerlerde bırakmanız tavsiye edilmez. Eğer sıcaklığı sıfırın üstünde olan bir yere alınmadan kullanılırsa, oyuncakın motoru ve aküsü tamir edilemez şekilde hasar görebilir.
- Düzenli olarak aracın durumunu, özellikle elektrik tesisatını, priz bağlantılarını, koruma kılıflarını ve şarj cihazını kontrol ediniz. Hasardan emin olunması halinde elektrikli araç ve şarj cihazı kullanılmamalıdır.
- Oyuncak temizleme, bakım veya herhangi başka bir müdahaleye tabi tutulması halinde, şarj aygıtını üründen çıkarmak gereklidir.
- Tamirat için sadece orijinal PEG PEREGO yedek parçalarını kullanınız.
- PEG PEREGO elektrik tesisatına elle müdahale edilmesi halinde hiçbir sorumluluk kabul etmez.
- Bataryaları veya aracı kalorifer, sömine, vb. ısı kaynakları yanında bırakmayınız.
- Aracı su, yağmur, kar vb. den koruyunuz; kum veya çamur üzerinde kullanın düğme, motor ve redüktöre zarar verebilir.
- Düzenli olarak, yatak, direksiyon donanımı, vb. hareket eden parçaları (ince yağ ile ) yağlayınız.
- Aracın yüzeyi nemli bir bezle, gerekirse aşındırıcı olmayan ev temizlik ürünleri ile temizlenebilir.
- Temizlik işlemleri sadece yetişkinler tarafından yapılmalıdır.
- PEG PEREGO'nun yetkisi olmaksızın, aracın mekanizmalarını ve motorunu asla sökmeyiniz.

## GÜVENLİ BİR SÜRÜŞ İÇİN KURALLAR

- Çocuğunuzun güvenliği için: aracı çalıştırmadan önce aşağıdaki talimatları dikkatlice okuyup uygulayınız.
- Güvenli ve eğlenceli bir sürüş için çocuğunuzun aracın doğru kullanımını öğretiniz.
- Oyuncak, kullanıcının ve üçüncü şahısların yaralanmasına yol açabilecek düşme ve devrilmeleri önlemek için ustalık gerektirdiğinden dikkatlice kullanılmalıdır.
- Yola çıkmadan önce parkur üzerinde insanlar ya da eşyalar bulunmadığından emin olunuz.
- Gidonu/direksiyonu iki elle kavramak ve daima yola bakmak gereklidir.
- Çarpışmaları önlemek için zamanında fren yapınız.

## DİKKAT!

Ürün, çocuğa bir yetişkin tarafından uygun eğitim verilmesi gerektiren bir frenleme sistemi ile donatılmıştır.

## 2.HIZ (eğer varsa)

Başlangıçta 1. vitesin kullanılması önerilmektedir. 2. hıza takmak için, çocuğunuzun gidonu/direksiyonu, 1. hızı, freni doğru kullanmayı öğrenmiş olduğundan ve araca alıştığından emin olunuz.  
**UYARI: ARACIN VIRAJLARDA DEVRİLMESİNİ ÖNLEMEK İÇİN SABİTLEME TEKERLEKLERİ TAKILI HALDEYKEN YÜKSEK HIZLARDA KULLANMAMANIZ ÖNERİLİR.**

## DİKKAT!

- Tüm tekerlek vidalarının/somunlarının iyice sıkıştırılmış olduğunu kontrol ediniz.
- Aracın, yumuşak kum, çamur ya da çok gevşek toprak gibi aşırı yük bindirecek koşullarda hareket ettirilmesi durumunda elektrik akımı ani olarak kesilecektir. Aracın tekrar güç kazanması birkaç saniye sürecektir.

**KESİNTİSİZ EĞLENCE** yedekte bir batarya setini devamlı dolu olarak kullanıma hazır tutunuz.



## SORUN MU VAR?

### ARAÇ ÇALIŞMIYORSA

- Bataryanın elektrik aksamına takılı olup olmadığını kontrol edin.
- Hız pedalının çalışıp çalışmadığını kontrol edin ve çalışmıyorsa yeni parçayla değiştirin.

### ARAÇ GÜÇ KAYBEDİYORSA

- Bataryaları doldurun. Sorun doludundan sonra da devam ediyorsa bataryayı ve batarya şarj cihazını ilgili bir merkeze kontrol ettirin.

## DESTEK HİZMETİ

PEG PEREGO olası tamiratlar, değişimler ve orijinal yedek parça satışları için, doğrudan veya yetkili bayiler ağı aracılığıyla, satış sonrası destek hizmeti vermektedir.

Bir destek merkezi ile temasa geçmek için <http://global.pegperego.com/toys-site/support/> internet sitemizi ziyaret ediniz.

Herhangi bir rapor için, ürüne karşılık gelen seri numarasının elde bulundurulması gerekmektedir. Seri numarasını öğrenmek için yedek parçalar ile ilgili sayfaya bakınız.

## MONTAJ TALİMATLARI

### DİKKAT

MONTAJ İŞLEMLERİ SADECE YETİŞKİNLER TARAFINDAN YAPILMALIDIR. ARACI AMBALAJINDAN ÇIKARIRKEN DİKKAT EDİNİZ.

BÜTÜN VİDALAR VE UFAK PARÇALAR AMBALAJIN İÇİNDEKİ BİR TORBANIN İÇİNDE BULUNMAKTADIR.

BATARYA HÂLİHAZIRDA ARACIN İÇ KISMINA YERLEŞTİRİLMİŞ OLABİLİR.

Ambalajından çıkardıktan sonra hasarlı olduğunun tespit edilmesi halinde oyuncağı kullanmayınız; satış noktasına başvurunuz veya yardım merkezini arayınız. Küçük parçalar (yutma tehlikesi) veya bunları içeren plastik poşetlerden (boğulma tehlikesi) kaynaklanan riskler dolayısıyla montaj işlemi sırasında çocuklara dikkat ediniz. Oyuncanın montajı için düz ve yıldız tornavida, çekiç ve pens gereklidir.

## MONTAJ

- 1 • Montaj işlemleri esnasında motoru tutması için motor desteğini aşağı indiriniz.
- 2 • Kumanda panelini gidon çatalının üzerine yerleştiriniz.
- 3 • Kumanda panelini bir vida ile sabitleyiniz.
- 4 • Gidonu şekilde gösterildiği gibi çıkarınız.
- 5 • Gidonu çatalın üzerine yerleştiriniz.
- 6 • Gidonu iki vida ile sabitleyiniz.
- 7 • İki tıpayı üzerine bastırarak yerleştiriniz. NOT: Tıparlar birbirlerinden farklıdır, A harfi ile işaretlenmiş tıpa sol tarafa yerleştirilecek tıpadır.
- 8 • Yerleşmesini kolaylaştırmak için ön camı (1) ve (2) yanlarından bastırarak siperliğin üzerine yerleştiriniz.
- 9 • Ön camı, siperliğin üzerine iki adet vida ile sabitleyiniz.
- 10 • Siperliğin gövdenin içine sokmak için iki yanından bastırarak motorun üzerine yerleştiriniz. Siperliğin ortasında bulunan pimlerin yuvalarına girmesine dikkat ediniz.
- 11 • Siperliğin dört adet vida ile gövdeye sabitleyiniz. (beher yanından iki adet olmak üzere).
- 12 • Sıkın altında vida.
- 13 • Batarya fişini elektrik tesisatının prizine bağlayınız.
- 14 • Kuyruk dayanağını motorun arkasına yerleştiriniz.
- 15 • Kuyruk dayanağını donanımda verilen iki adet vida ile sabitleyiniz.
- 16 • Metal boruyu kuyruğun iki yarısından birine sokunuz.
- 17 • Hazneyi yavaşça kaldırınız ve şekilde gösterildiği gibi kuyruğun metal çubuk yerleştirilmiş yarısını yerleştiriniz.
- 18 • Kuyruğun yarısını iki adet vida ile şasiye sabitleyiniz.
- 19 • Egzoz borusunu, dairelerin içinde gösterildiği gibi kuyruğun yarısının arkasındaki yerlerine yerleştiriniz. Kancalanmayı tamamlamak için A harfi ile işaretlenmiş olan noktaya bastırınız.
- 20 • Hazneyi yavaşça kaldırınız ve 21 ile 22 inci şekillerde gösterilen noktalara karşılık gelmesine dikkat ederek kuyruğun diğer yarısını yerleştiriniz.
- 21 • Kuyruğun ikinci yarısının ön kısmını A harfi ile işaretlenmiş noktadan metal boruya ve şasinin B harfi ile işaretlenmiş çıkıntısına sokunuz.
- 22 • Kuyruğun ikinci yarısının arka kısmını, D noktalarına karşılık gelmesine dikkat ederek C noktasından egzoz borusuna tutturunuz.
- 23 • Kuyruğun ikinci yarısını iki adet vida ile motor şasisine sabitleyiniz.
- 24 • Hazneyi dört adet diledi (beher yanda iki adet) gösterilen noktalardan gövdeye sokarak sabitleyiniz.
- 25 • Kuyruğun her iki yarısını şekilde gösterildiği gibi birbirine vidalayınız.
- 26 • Kuyruğun arka bölümünü bir vida ile sabitleyerek işlemi tamamlayınız.
- 27 • Seleyi şekilde gösterildiği gibi yerleştiriniz.
- 28 • Kilidi B detayında gösterilen pozisyona gelene kadar döndürerek seleyi sabitleyiniz. Kilidin A detayında gösterilen pozisyona bırakılmış olması halinde sele açılabilir.
- 29 • Sırtlığı bastırarak yerine sokunuz.
- 30 • Kuyruk kapağını arka kuyruğun arka kısmına yerleştirerek tutturunuz.
- 31 • Kuyruk kapağını donanımda verilen vida ile sabitleyiniz.
- 32 • Ayak dayanağını motorun arka kısmına yerleştiriniz.
- 33 • Dayanağını vida ile şasiye sabitleyiniz. Aynı işlemi diğer dayanak için tekrarlayınız.

## BATARYANIN YERLEŞTİRİLMESİ

- 34 • Kumanda paneli üzerindeki vidayı sökünüz ve

kapağı çıkarınız.

- 35 • Batarya taşıyıcıyı çıkarınız. Kutuplarına dikkat ederek iki adet 1,5V, AA pil yerleştiriniz.
- Batarya taşıyıcısını kumanda panelinin içine yerleştiriniz ve kapağı kapatarak bir vida ile sabitleyiniz.

## ARACIN ÖZELLİKLERİ VE KULLANIMI

- 36 • KUMANDA PANELİNDEN SESLERİN AKTİVASYONU: Sesleri aktive etmek için düğmelere basınız.
  - A: Klakson
  - B: DUCATI motor gümbürtüsü
- 37 • GİDON:
  - Gaz düğmesi. Motoru hareket ettirmek için düğmeyi aşağı doğru döndürünüz. Yukarı doğru döndürülmesi halinde motorun hızı düşer.
- 38 • İKİNCİ HIZ: Çocuğun motora alışması için araç ambalajından çıkartıldığında en düşük hız ayarlanmıştır (İLK HIZ). Aracı daha yüksek bir hızla (İKİNCİ HIZ) sürmek için, depoyu kaldırarak selenin altında yer alan düğmeye basınız. UYARI: Aracın virajlarda devrilmesini önlemek için ssabitleme tekerleri takılı haldeyken yüksek hızlarda kullanılmamanız önerilir.
- 39 • PEDAL FRENI: Fren yapmak için bir ayağınız ile fren pedalını aşağı indiriniz.
- 40 • DAYANAK KOLU: Sadece motorda dengeleyici tekerlekler olmaması halinde kullanınız.
- 41 • DENGLEYİCİ TEKERLEKLER: Sadece çocuğun dengesini sağlayamayacak durumda olması halinde kullanınız. UYARI: Aracın virajlarda devrilmesini önlemek için ssabitleme tekerleri takılı haldeyken yüksek hızlarda kullanılmamanız önerilir. Dengeleyici tekerlekleri monte etmek için 42-46 arasındaki şekillere bakınız.
- 42 • Dengeleyici tekerlekleri monte etmek için, arka tekerleğin kilitleyici somununu donanımda verilen anahtar ile gevşetiniz. Somun ve rondelayı çıkarınız ve dengeleyici tekerleği sabitlemek için muhafaza ediniz.
- 43 • Ayırıcıyı (aralayıcı) yerinden çıkarınız ve gelecekte çocuğun motoru dengeleyici tekerlekler olmaksızın kullanabileceği zaman tekrar kullanmak üzere muhafaza ediniz.
- 44 • Dengeleyici tekerleği tekerleğin miline yerleştiriniz.
- 45 • Daha önce çıkardığınız rondelayı yerleştiriniz.
- 46 • Tekerleğin sabitleme somununu takınız. Diğer dengeleyici tekerleği monte etmek için aynı işlemleri tekrarlayınız.

## BATARYANIN DEĞİŞTİRİLMESİ

- 47 • Boşalmış bataryayı çıkarmak için sele kilitleme düğmesini A pozisyonuna getiriniz. Seleyi çıkarınız.
- 48 • Batarya tutucunun iki vidasını sökünüz ve çıkarınız.
- 49 • Batarya fişini elektrik tesisatı bağlantı prizinden çıkarınız.
- 50 • Bataryayı değiştiriniz ve bağlantıları yapınız.
- 51 • Batarya tutucusunu bataryanın kulpunun altından geçirerek yerleştiriniz.
- 52 • Batarya tutucusunun her iki vidasını sıkıştırınız, seleyi yerine yerleştiriniz ve sele kilidini çevirerek seleyi sabitleyiniz. DİKKAT: Motoru kullanmadan önce daima batarya/akü tutucusunu ve seleyi sabitleyiniz.

## BATARYANIN DOLDURULMASI

DİKKAT: BATARYANIN DOLDURULMASI VE ELEKTRİK AKSAMLAR İLGİLİ BÜTÜN UYGULAMALAR YETİŞKİNLER TARAFINDAN YERİNE GETİRİLMELİDİR. BATARYAYI OYUNCAKTAN ÇIKARMADAN DA DOLDURABİLİRSİNİZ.

- 53 • Prizlerin iki yanından bastırarak suretiyle A fişini elektrik tesisatının B prizinden çıkarınız.
- 54 • Şarj makinesinin ekinde sunulan talimatları izleyerek fişini evdeki bir prize takınız. Bataryanın B fişini şarj makinesinin C prizine sokunuz.
- 55 • Şarj işlemi sona erdikten sonra şarj makinesini prizden çıkarınız ve daha sonra B fişini C prizinden çıkarınız.
- 56 • B fişi ile A fişini iyice bastırarak tekrardan bağlantıyı yapınız.
  - DİKKAT: Şarj işlemi bitirdikten sonra daima sele kilidini çevirerek seleyi sabitleyiniz.
- 57 • Batarya araçtan ayrı olarak da şarj edilebilmektedir, dolayısıyla yedek bir bataryanın mevcut olması halinde, boş batarya şarj olurken çocuğunuz oynamaya devam edebilir.

Компания PEG PEREGO® благодарит вас за то, что вы выбрали это изделие. Вот уже 60 лет, как компания PEG PEREGO гуляет с детьми. Сразу после рождения - на своих детских колясках, затем на прогулочных, а позже - на pedalных и электрических игрушках.

Ознакомьтесь с полной гаммой продукции, новиками и другой информацией о мире компании Peg Perego на нашем сайте

[www.pegperego.com](http://www.pegperego.com)



Peg Perego S.p.A. сертифицирована по норме ISO 9001.

Сертификация гарантирует заказчикам и потребителям, что компания работает, соблюдая принципы гласности и доверия.

## ВАЖНАЯ ИНФОРМАЦИЯ

Внимательно прочитайте настоящую инструкцию, чтобы ознакомиться с моделью и научить вашего ребенка правильному, безопасному и увлекательному вождению. Сохраните инструкцию для будущего использования.

При передаче игрушки новому владельцу всегда приложите к ней инструкцию.

Перед использованием игрушки в первый раз заряжайте батарею в течение 18 часов. Несоблюдение этого требования может непоправимо повредить батарею.

- лет 3+
- Максимально допустимая нагрузка составляет 30 кг.
- Игрушка для 1 ребенка
- 1 Необслуживаемая, свинцовая, перезаряжаемая батарея 12В 8Ач
- 1 ведущее колесо
- 2 двигателя 165 Вт-
- Скорость движения на 1-й скорости 3,8 км/ч
- Скорость движения на 2-й скорости 7,6 км/ч

Не превышайте максимально допустимую нагрузку в 30 кг. Данная нагрузка включает массу ездока и вес возможного груза.

Компания Peg Perego оставляет за собой право внести в любой момент изменения в модели и данные, приведенные в настоящем издании, по причинам технического или корпоративного характера.

## ДЕКЛАРАЦИЯ СООТВЕТСТВИЯ

Данная продукция имеет маркировку CE. Она изготовлена и сертифицирована в соответствии с требованиями европейских директив.

**НАИМЕНОВАНИЕ ИЗДЕЛИЯ**  
Ducati GP

**ИДЕНТИФИКАЦИОННЫЙ КОД ИЗДЕЛИЯ**  
IGMC0020

**НОРМАТИВНО-СПРАВОЧНЫЕ ДОКУМЕНТЫ (исходные)**  
Directive on the safety of toys 2009/48/EC  
Standard EN 71-1 + EN 71-2  
Standard EN 71-3  
Standard EN 62115

Directive on the electromagnetic compatibility 1999/5/CE or RED 2014/53/UE  
Standard EN 55014  
Standard EN 55022  
Standard EN 61000

Information:  
Directive on WEEE - RAEE 2003/108/EC  
Directive on batteries and accumulator 2008/103/EC  
Directive on RoHS 2011/65/UE - EN 50581:2012  
Reg. (CE) n.1907/2006 (Reach) allegato XVII-51 &52  
phthalates in toys

Изделие не соответствует правилам дорожного движения, поэтому оно не может передвигаться по общественным дорогам.

**ДЕКЛАРАЦИЯ СООТВЕТСТВИЯ**  
Компания Peg Perego S.p.A. с полной ответственностью заявляет, что указанное изделие прошло внутривзводские испытания и было утверждено в соответствии с действующими нормами в независимых лабораториях третьих сторон.

**ДАТА И МЕСТО ВЫДАЧИ**  
Италия - 10. 05. 2013

Peg Perego S.p.A.  
via A. De Gasperi, 50  
20862 Arcore (MB) - ITALIA

## НОРМЫ БЕЗОПАСНОСТИ

Наши игрушки соответствуют Европейским нормам по безопасности игрушек (требованиям по безопасности, предусмотренным Советом ЕЭС) и спецификации "U.S. Consumer Toy Safety Specification". Кроме того, от уполномоченных органов на них получены сертификаты безопасности игрушек в соответствии с Директивой 2009/48/ЕС. Они не соответствуют правилам дорожного движения, поэтому они не могут передвигаться по общественным дорогам.

- **ВНИМАНИЕ.** Эта игрушка из-за своей высокой максимальной скорости не подходит для детей в возрасте до 3 лет.
- **ВНИМАНИЕ!** Не предназначено для детей в возрасте до 36 месяцев. Мелкие детали могут попасть в рот или дыхательные пути, что чревато удушьем.
- **ВНИМАНИЕ! КАТЕГОРИЧЕСКИ ЗАПРЕЩАЕТСЯ** использовать игрушку на автомобильных дорогах общего пользования.
- **ВНИМАНИЕ!** Использование транспортного средства на дорогах общего пользования, вблизи водоемов или бассейнов, либо в замкнутом пространстве чревато травмированием пользователей и/или третьих лиц. Необходимо использовать его под надзором взрослого.
- При вождении игрушки дети должны всегда быть обутыми.
- При работе игрушки обратите внимание на то, чтобы дети не помешали руки, ноги или другие части тела, одежду или другие предметы вблизи движущихся частей.
- Ни в коем случае не смачивайте такие компоненты игрушки, как двигатели, системы, кнопки и т.д.
- Не использовать бензин или прочие воспламеняющиеся вещества вблизи игрушки.
- Игрушкой должен пользоваться обязательно один ребенок, если она не входит в категорию игрушек для двух детей.

## ДИРЕКТИВА WEEE (только для Евросоюза)

- В конце своего срока службы это изделие будет являться электронно-электрическим отходом, поэтому его нельзя будет утилизировать, как обычный городской отход, а необходимо подвергать дифференциации вторсырья;
- Сдавайте отход в специально предназначенные центры;
- Наличие опасных веществ, содержащихся в электрических компонентах этого изделия, превращает его в источник потенциальной опасности для здоровья человека и для окружающей среды в случае неправильной утилизации;
- Перечеркнутый мусорный контейнер указывает на то, что изделие подлежит дифференцированной утилизации.



## УТИЛИЗАЦИЯ БАТАРЕИ

- Позаботьтесь о природе!
- Отработанную батарею не следует выбрасывать вместе с домашним мусором.
- Вы можете ее сдать в центр сбора отработанных батарей или утилизации специальных отходов; для справки обратитесь в местную администрацию.



## ПРЕДУПРЕЖДЕНИЯ БАТАРЕЙКИ ТИПА AA 1,5 ВОЛЬТ

Установку батареек должны выполнять только взрослые или под надзором взрослых. Не позволяйте детям играть с батарейками.

- Батарейки должны заменять взрослые.
- Используйте только тип батареек, указанный изготовителем.
- Соблюдайте полярность +/-
- Не вызывайте короткое замыкание клемм питания, так как существует опасность пожара или взрыва.
- Всегда вынимайте батарейки, если игрушка не будет долго использоваться.
- Не бросайте батарейки в огонь.
- Ни в коем случае не пытайтесь перезарядить батарейки, не предназначенные для перезарядки.
- Не смешивайте старые и новые батарейки.
- Удалите отработанные батарейки.
- Положите отработанные батарейки в специальные емкости для их сбора и переработки.



## ПРЕДУПРЕЖДЕНИЯ ПО БАТАРЕЕ

Зарядку батареи должны выполнять только взрослые, только взрослым разрешается следить за процессом зарядки. Не позволяйте детям играть с батареей.

## ЗАРЯДКА БАТАРЕИ

- Зарядите батарею согласно инструкции, приложенной к зарядному устройству, в любом случае не заряжайте ее больше 24 часов.
- Сразу подзарядите батарею, как только игрушка начнет ехать медленнее, таким образом, батарея не повредится.
- Если вы долго не будете пользоваться игрушкой, не забывайте зарядить батарею и оставить ее отключенной от системы. Повторяйте операцию перезарядки минимум раз в три месяца.
- Батарею не следует заряжать в перевернутом положении.
- Не забывайте о перезаряжающейся батарее! Периодически проверяйте ее.
- Используйте только поставленное в комплекте зарядное устройство и фирменные батареи компании PEG PEREGO.
- Батарея герметичная и необслуживаемая.
- При отключении зарядного устройства от розетки не тяните за электрический шнур.
- Не тяните игрушку за электрический шнур.
- Во избежание перегрева не накрывайте шнур зарядного устройства.
- Не кладите шнур и/или батарею на горячие

## ПРАВИЛА БЕЗОПАСНОГО ВОЖДЕНИЯ

поверхности.

- Во избежание повреждения шнура питания обращайтесь внимание на его надлежащую укладку.

### ВНИМАНИЕ

- БАТАРЕЯ СОДЕРЖИТ ВРЕДНЫЕ КОРРОЗИЙНЫЕ ВЕЩЕСТВА. НЕ ВЫВОДИТЕ ЕЕ ИЗ СТРОЯ.
- Батарея содержит электролит на кислотной основе.
- Не замыкайте клеммы батареи, избегайте сильных ударов: опасность взрыва и/или воспламенения.
- Во время зарядки батарея вырабатывает газ. Заряжайте ее в хорошо вентилируемом месте, вдали от источников тепла и воспламеняющихся веществ.
- Отработанную батарею следует снять из игрушки.
- Не рекомендуется прикладывать батарею к одежде, поскольку она может повредить ее.
- Разрешается использовать батареи или аккумуляторы только рекомендованного типа.

### В СЛУЧАЕ УТЕЧКИ

Защитите глаза; избегайте непосредственный контакт с электролитом: защитите руки. Кладите батарею в полиэтиленовую сумку и выполните инструкцию по сдаче батарей в утиль.

### В СЛУЧАЕ КОНТАКТА КОЖИ ИЛИ ГЛАЗ С ЭЛЕКТРОЛИТОМ

Промыть большим количеством проточной воды поврежденный участок. Немедленно обратитесь к врачу.

### В СЛУЧАЕ ПРОГЛАТЫВАНИЯ ЭЛЕКТРОЛИТА

Прополощите рот и выплюньте. Немедленно обратитесь к врачу.

## ОБСЛУЖИВАНИЕ И УХОД ЗА ИГРУШКОЙ

- Не пытайтесь ремонтировать игрушку самостоятельно. Обращайтесь только в сервисные центры Peg Perego.
- Не рекомендуется оставлять игрушку при температуре ниже нуля. Использование при отрицательной температуре может вызвать необратимые повреждения мотора и батареи.
- Периодически проверяйте состояние игрушки, особенно электрической системы, подключение разъемов, защитные крышки и зарядное устройство. При обнаружении явных дефектов электрическую игрушку и зарядное устройство не следует использовать.
- Перед проведением чистки, технического обслуживания или любых других работ на игрушке обязательно отсоединяйте зарядное устройство.
- Для ремонта применяйте только фирменные запасные части производства компании PEG PEREGO.
- Компания PEG PEREGO не несет никакой ответственности в случае вывода из строя электрической системы.
- Не оставляйте батареи или игрушку вблизи таких источников тепла, как отопительных батарей, каминов и т.д.
- Защитите игрушку от воды, дождя, снега и т.д.; ее эксплуатация по песку или грязи может повредить кнопки, двигателя и редукторы.
- Периодически смажьте (легким маслом) движущиеся части, такие как подшипники, руль и т.д.
- Наружная поверхность игрушки можно чистить влажной тканью и, при необходимости, не абразивными бытовыми моющими средствами.
- Операции по чистке должны выполнять только взрослые.
- Ни в коем случае не разбирайте механизмы игрушки или двигателя, если на то не имеете разрешение компании PEG PEREGO.

- Для безопасности вашего ребенка: перед включением игрушки прочтите и тщательно выполняйте настоящую инструкцию.
- Научите вашего ребенка правильно пользоваться игрушкой для ее безопасного и приятного управления.
  - Используйте игрушку с осторожностью, так как управление требует определенного мастерства, во избежание падения, столкновений, причинения вреда пользователю и третьим лицам.
  - Перед началом езды убедитесь, что на пути следования нет людей или предметов.
  - При вождении держите руки на руле и всегда смотрите на дорогу.
  - Тормозите заблаговременно во избежание столкновений.

### ВНИМАНИЕ!

Для правильного использования тормозной системы данного устройства ребенок должен получить от взрослого необходимые инструкции.

### 2-Я СКОРОСТЬ (при наличии)

Сначала рекомендуем использовать 1-ую скорость. Перед подключением 2-й скорости убедитесь, что ребенок усвоил правильное пользование руля, 1-й скорости, тормоза, а также, что он знаком и может управлять игрушкой.

**ВНИМАНИЕ! ВО ИЗБЕЖАНИЕ ОПАСНОСТИ ОПРОКИДЫВАНИЯ МОТОЦИКЛА НА ПОВОРОТАХ РЕКОМЕНДУЕТСЯ НЕ ДВИГАТЬСЯ НА ВЫСОКИХ СКОРОСТЯХ ПРИ УСТАНОВЛЕННЫХ ПОДДЕРЖИВАЮЩИХ КОЛЕСАХ.**

### ВНИМАНИЕ!

- Убедитесь в том, что все крепежные накладки и гайки колес надежно закреплены.
- Если игрушка работает в условиях перегрузки, например на мягком песке, грязи или очень неровных поверхностях, выключатель перегрузки немедленно снижает мощность. Подача мощности будет восстановлена спустя несколько секунд.

**РАЗВЛЕЧЕНИЕ БЕЗ ПЕРЕРЫВОВ:** держите запасной комплект заряженных батарей готовым к применению.

## ЧТО-ТО НЕ ТАК??

### ИГРУШКА НЕ РАБОТАЕТ?

- Убедитесь, что батарея подключена к электрической системе.
- Проверьте исправность кнопки акселератора и при необходимости замените ее.

### У ИГРУШКИ МАЛО МОЩНОСТИ?

- Зарядите батареи. Если после зарядки проблема не устранилась, сдайте батареи и зарядное устройство на проверку в сервисный центр.

## СЛУЖБА ОБСЛУЖИВАНИЯ

Компания PEG PEREGO предлагает услуги службы послепродажного обслуживания, непосредственно или через сеть уполномоченных сервисных центров, для выполнения ремонта, замены и продажи фирменных запасных частей.

Для обращения в один из центров поддержки посетите наш сайт по адресу <http://global.pegperego.com/toys-site/support/>

При любом обращении необходимо сообщить серийный номер вашего устройства. Для его определения обратитесь к странице, посвященной запасным частям.

## ИНСТРУКЦИЯ ПО СБОРКЕ

### ВНИМАНИЕ

ОПЕРАЦИИ ПО МОНТАЖУ ДОЛЖНЫ ВЫПОЛНЯТЬ ТОЛЬКО ВЗРОСЛЫЕ. БУДЬТЕ ВНИМАТЕЛЬНЫ ПРИ ИЗВЛЕЧЕНИИ ИГРУШКИ ИЗ УПАКОВКИ. ВСЕ ВИНТЫ И МЕЛКИЕ ДЕТАЛИ НАХОДЯТСЯ В ПАКЕТЕ ВНУТРИ УПАКОВКИ. БАТАРЕЯ МОЖЕТ БЫТЬ УЖЕ УСТАНОВЛЕНА НА ИГРУШКУ.

Если в процессе вскрытия упаковки произошло повреждение игрушки, не используйте ее, а обратитесь в точку продажи или сервисный центр. Не подпускайте к месту сборки игрушки маленьких детей. Мелкие предметы и пластиковые мешки могут представлять для них серьезную опасность.

Для сборки игрушки требуется шлицевая и крестовая отвертки, а также молоток и пассатижи.

## МОНТАЖ

- 1 • Опустите подставку, на которую мотоцикл будет опираться во время сборки.
- 2 • Расположите панель приборов на рулевой вилке.
- 3 • Зафиксируйте панель приборов винтом.
- 4 • Извлеките руль, как показано на рисунке.
- 5 • Установите руль на вилке.
- 6 • Зафиксируйте панель приборов двумя винтами.
- 7 • Установите две крышки, нажав на них. **ПРИМЕЧАНИЕ:** крышки не одинаковы; крышка, обозначенная буквой А, устанавливается слева.
- 8 • Вставьте ветровое стекло в обтекатель, нажимая по краям (1) чтобы облегчить вставку в пазы (2).
- 9 • Двумя винтами зафиксируйте ветровое стекло в обтекателе.
- 10 • Установите обтекатель на мотоцикл, нажимая на края, чтобы вставить их в раму. Проследите, чтобы были правильно вставлены штифты в центральной части обтекателя.
- 11 • Прикрепите обтекатель к раме четырьмя винтами (по два с каждой стороны).
- 12 • Затяните винт на дне.
- 13 • Подключите разъем батареи к разъему электропроводки.
- 14 • Расположите подставку для сиденья в задней части мотоцикла.
- 15 • Зафиксируйте подставку для сиденья двумя винтами (в комплекте).
- 16 • Вставьте металлическую трубку в одну из половинок сиденья.
- 17 • Аккуратно приподнимите бак и установите половинку сиденья с металлической трубкой как показано на рисунке.
- 18 • Двумя винтами прикрепите половинку сиденья к раме.
- 19 • Вставьте выхлопную трубу в полое отверстие по центру сзади одной из половинок сиденья. Нажмите на точку, обозначенную буквой А, чтобы закрепить деталь.
- 20 • Аккуратно приподнимите бак и установите другую половинку сиденья, обращая внимание на то, чтобы деталь была закреплена в точках, указанных на рисунках 21 и 22.
- 21 • Прикрепите вторую половинку сиденья передней частью к металлической трубе в точке, обозначенной буквой А, а задней частью – на выступе рамы мотоцикла, в точке, обозначенной буквой В.
- 22 • Прикрепите заднюю часть другой половинки сиденья к выхлопной трубе в точке С, обращая внимание на правильное введение деталей в точках D.
- 23 • Двумя винтами прикрепите к раме вторую половинку сиденья.
- 24 • В обозначенных на рисунке точках прикрепите бак к раме четырьмя крепежными язычками (по два с каждой стороны).
- 25 • Соедините две половинки сиденья между собой винтами, как показано на рисунке.
- 26 • Завершите крепление подставки для сиденья с помощью двух винтов в задней части.
- 27 • Установите седло, как показано на рисунке.
- 28 • Зафиксируйте седло, поворачивая стопор до позиции В. Если направление стопора совпадает с позицией А, седло можно открыть.
- 29 • Вставьте спинку до щелчка.
- 30 • Установите накладку, прикрепив ее к задней части подставки для сиденья.
- 31 • Зафиксируйте накладку на подставке для сиденья винтом (в комплекте).
- 32 • Установите подножку на задней части мотоцикла.

- 33 • Привинтите подножку к раме. Повторите операцию для другой подножки.

### ВСТАВКА БАТАРЕЕК

- 34 • Отвинтите винт на панели приборов и снимите крышку.
- 35 • Извлеките отсек для батареек. Вставьте в него две батарейки 1,5 В типа АА, соблюдая полярность.
- Поместите отсек для батареек внутрь панели приборов и установите крышку, закрепив ее винтом.

### ΧΑΡΑΚΤΗΡΙΣΤΙΚΑ ΚΑΙ ΙΣΧΥΟΧΡΗΣΗ ΠΑΙΧΝΙΔΙΟΥ

- 36 • ΠΑΝΕΛ ΠΡΟΒΟΛΩΝ ΜΕ ΑΚΟΥΣΤΙΚΟ ΣΥΝΑΝΤΙΣΜΟ: για εξαγωγή ήχων πατάτε τα κουμπιά.
- Α: κλάκσον
  - Β: ήχος μοτοσυκλέτας DUCATI
- 37 • ΡΥΘΜΙΣΗ: Η ροπή επιταχυντή. Περιστρέψτε τη ροπή προς τα κάτω για να ξεκινήσει η μοτοσυκλέτα. Περιστρέψτε τη προς τα πάνω για να μειωθεί η ταχύτητα της μοτοσυκλέτας.
- 38 • ΔΕΥΤΕΡΗ ΤΑΧΥΤΗΤΑ: Η μοτοσυκλέτα, μόνο για εξαγωγή ήχου από την συσκευασία, ο переключатель είναι στην ταχύτητα της μοτοσυκλέτας, (ΠΡΩΤΗ ΤΑΧΥΤΗΤΑ), για να επιτρέψει στον παιδί να ενοικιάσει τη μοτοσυκλέτα. Για να παίξει με το παιχνίδι, πατήστε το κουμπί, που βρίσκεται κάτω από το κάθισμα: για αυτό είναι απαραίτητο να ανοίξετε το καυκάσι. ΠΡΟΣΟΧΗ! Για να αποφύγετε τον κίνδυνο опрокиδύματος της μοτοσυκλέτας σε στροφές, συνιστάται να μην οδηγείτε με υψηλές ταχύτητες σε εγκατεστημένες υποστηρίξεις.
- 39 • ΠΕΔΑΛΙΟ ΦΡΕΝΟΥ: για φρενάρισμα της μοτοσυκλέτας πατήστε το πεδάλι με το πόδι.
- 40 • ΥΠΟΚΑΤΑΣΤΑΣΗ: χρησιμοποιήστε τη, если η μοτοσυκλέτα не оборудована стабилизирующими колесами.
- 41 • ΣΤΑΒΙΛΙΣΤΙΚΑ ΚΟΛΕΣΑ: χρησιμοποιήστε τα, если παιδί δύσκολο να κρατάει την ισορροπία. ΠΡΟΣΟΧΗ! Για να αποφύγετε τον κίνδυνο опрокиδύματος της μοτοσυκλέτας σε στροφές, συνιστάται να μην οδηγείτε με υψηλές ταχύτητες σε εγκατεστημένες υποστηρίξεις. Για την εγκατάσταση σταθεροποιητικών колес ακολουθήστε τις οδηγίες στο рис. 42-46.
- 42 • Για την εγκατάσταση σταθεροποιητικών колес αφελέστε το κλειδί μπλοκ της πίσω колесы. Αφαιρέστε το κλειδί που είναι στο κάθισμα. Αφαιρέστε τη μπουξιά και κρατήστε τα για την εγκατάσταση σταθεροποιητικών колес.
- 43 • Αφαιρέστε το κάθισμα και κρατήστε το για το μέλλον, когда παιδί θα χρησιμοποιήσει η μοτοσυκλέτα без стабилизирующих колес.
- 44 • Εγκαταστήστε σταθεροποιητικά колесα на ось колес.
- 45 • Επικολλήστε τη μπουξιά, снятую ранее.
- 46 • Αφελέστε τη μπουξιά, фиксирующую колесо. Повторите операции по установке с другой стороны, чтобы смонтировать другое стабилизирующее колесо.

### ΖΑΜΕΝΑ ΒΑΤΑΡΕΙ

- 47 • Για την αντικατάσταση της εκφορτισμένης μπαταρίας περιστρέψτε το κλειδί μπλοκ седла в позицию А. Αφαιρέστε το κάθισμα.
- 48 • Αφελέστε τα δύο βιδωτά της κλειδαμής планки и αφαιρέστε τη μπαταρία.
- 49 • Αποσυνδέστε τον ακροδέκτη της μπαταρίας от разъема электропроводки.
- 50 • Αντικαταστήστε τη μπαταρία и соедините разъемы.
- 51 • Σнова εγκαταστήστε την κλειδαμής планку таким образом, чтобы она прошла под ручкой батареи.
- 52 • Αφελέστε την κλειδαμής планку двумя винтами, снова εγκαταστήστε το κάθισμα и зафиксируйте его стопором. ΠΡΟΣΟΧΗ: не забывайте фиксировать κλειδαμής планку и седло перед использованием мотоцикла.

### ΖΑΡΓΑΚΑ ΒΑΤΑΡΕΙ

ΠΡΟΣΟΧΗ: ΖΑΡΓΑΚΑ ΒΑΤΑΡΕΙ ΚΑΙ ΛΟΙΠΕΣ ΕΡΓΑΣΙΕΣ ΣΤΗΝ ΗΛΕΚΤΡΙΚΗ ΣΥΣΤΗΜΑ ΔΕΙΧΝΕΙ ΟΙ ΕΝΗΛΙΚΟΙ. Η ΜΟΤΟΣΥΚΛΕΤΑ ΜΠΟΡΕΙ ΝΑ ΖΑΡΓΑΚΕΤΑΙ, ΜΗΝ ΑΦΑΙΡΕΙΤΕ ΤΗΝ ΑΠΟ ΤΟ ΠΑΙΧΝΙΔΙΟ.

- 53 • Αποσυνδέστε τον ακροδέκτη А электропроводки от разъема В батареи, нажимая на разъемы с боков.
- 54 • Επικολλήστε в сетевую розетку вилку зарядного

устройства, придерживаясь приложенных к нему инструкций. Соедините разъем В батареи с разъемом С зарядного устройства.

- 55 • По завершении зарядки отсоедините зарядное устройство от сетевой розетки, после чего отключите разъем С от разъема В.
- 56 • Επικολλήστε разъем В в разъем А до упора и щелчка.
- ВНИМАНИЕ: по завершении операций перезарядки всегда фиксируйте седло, поворачивая стопор.
- 57 • Также батарею можно заряжать, сняв ее с мотоцикла. Таким образом, если у вас есть запасная батарея, ребенку не надо будет прерывать игру.

## ΕΛΛΗΝΙΚΑ

Η PEG PEREGO® σας ευχαριστεί που προτιμήσατε το προϊόν αυτό. Εδώ και πάνω από 60 χρόνια η PEG PEREGO ηγείται βόλτες τα παιδιά. Μόλις γεννηθούν με τα πολυκαρότσια, στη συνέχεια με τα καρτσάκια περιπάτου και ακόμη μετά, με τα παιχνίδια με πηδάλια και με μπαταρία.

Ανακαλύψτε την πλήρη γκάμα των προϊόντων, τις καινοτομίες και τις άλλες πληροφορίες του κόσμου Peg Perego στην ιστοσελίδα μας

[www.pegperego.com](http://www.pegperego.com)



Η Peg Perego S.p.A. είναι πιστοποιημένη κατά ISO 9001.

Η πιστοποίηση παρέχει στους πελάτες και τους καταναλωτές την εγγύηση μιας διαφάνειας και εμπιστοσύνης στον τρόπο με τον οποίο δουλεύει η εταιρία.

### ΣΗΜΑΝΤΙΚΕΣ ΠΛΗΡΟΦΟΡΙΕΣ

Διαβάστε προσεκτικά το παρόν εγχειρίδιο οδηγιών για να εξοικειωθείτε με τη χρήση του μοντέλου και να μάθετε στο παιδί σας μια σωστή, ασφαλής και διασκεδαστική οδήγηση. Φυλάξτε στη συνέχεια το εγχειρίδιο για κάθε μελλοντική αναφορά.

Σε περίπτωση εκχώρησης του προϊόντος σε τρίτους βεβαιωθείτε ότι το βιβλίο οδηγιών ακολουθεί και συνοδεύει το προϊόν.

Πριν να χρησιμοποιήσετε το όχημα για πρώτη φορά, φορτίστε τη μπαταρία για 18 ώρες. Η μη τήρηση αυτής της διαδικασίας θα μπορούσε να προκαλέσει ανεπανόρθωτες βλάβες στη μπαταρία.

- Ετών 3+
- Μέγιστο επιτρεπτό βάρος 30 kg
- Όχημα 1 θέσης
- 1 επαναφορτιζόμενη στεγανή μπαταρία μολ βδου των 12V 8Ah
- 1 κινητήριος τροχός
- 2 κινητήρες των 165 W
- Ταχύτητα στην 1η ταχύτητα 3,8 km/h
- Ταχύτητα στην 2η ταχύτητα 7,6 km/h

Μην υπερβαίνετε το μέγιστο συνολικό επιτρεπτό βάρος των 30 kg. Το όριο αυτό περιλαμβάνει τους επιβαίνοντες και το ενδεχόμενο φορτίο.

Η Peg Perego διατηρεί το δικαίωμα να επιφέρει οποιαδήποτε στιγμή μεταβολές σε μοντέλα και δεδομένα που περιγράφονται στην παρούσα δημοσίευση, για λόγους τεχνικής ή επιχειρηματικής φύσης.

## ΔΗΛΩΣΗ ΣΥΜΜΟΡΦΩΣΗΣ

Προϊόν με σήμανση CE, έχει κατασκευαστεί και εγκριθεί σύμφωνα με τις εφαρμοστέες κοινοτικές οδηγίες, προορίζεται για τις αγορές και τις χώρες που έχουν προσαρμοστεί με αυτούς τους κανονισμούς.

### ΟΝΟΜΑΣΙΑ ΤΟΥ ΠΡΟΪΟΝΤΟΣ

Ducati GP

### ΚΩΔΙΚΟΣ ΠΡΟΣΔΙΟΡΙΣΜΟΥ ΤΟΥ ΠΡΟΪΟΝΤΟΣ

IGMC0020

### ΚΑΝΟΝΙΣΜΟΙ ΑΝΑΦΟΡΑΣ (προέλευση)

Directive on the safety of toys 2009/48/EC  
Standard EN 71-1 + EN 71-2  
Standard EN 71-3  
Standard EN 62115

Directive on the electromagnetic compatibility 1999/5/CE or RED 2014/53/UE  
Standard EN 55014  
Standard EN 55022  
Standard EN 61000

#### Information:

Directive on WEEE - RAEE 2003/108/EC  
Directive on batteries and accumulator 2008/103/EC  
Directive on RoHS 2011/65/UE - EN 50581:2012  
Reg. (CE) n.1907/2006 (Reach) allegato XVII-51 &52  
phthalates in toys

Δεν είναι συμβατό με τις διατάξεις των κανόνων οδικής κυκλοφορίας και ως εκ τούτου δεν μπορεί να κυκλοφορεί σε δημόσιους δρόμους.

### ΔΗΛΩΣΗ ΣΥΜΜΟΡΦΩΣΗΣ

Η Peg Perego S.p.A, δηλώνει υπεύθυνα ότι το συγκεκριμένο προϊόν έχει υποβληθεί σε τεστ έγκρισης εντός του εργοστασίου και έχει εγκριθεί σύμφωνα με τους ισχύοντες κανονισμούς σε εξωτερικά και ανεξάρτητα εργαστήρια.

### ΗΜΕΡΟΜΗΝΙΑ ΚΑΙ ΤΟΠΟΣ ΕΚΔΟΣΗΣ

Italia - 10. 05. 2013

Peg Perego S.p.A,  
via A. De Gasperi, 50  
20862 - Arcore (MB) - ITALIA

### ΚΑΝΟΝΕΣ ΑΣΦΑΛΕΙΑΣ

Τα παιχνίδια μας είναι συμβατά με τα Ευρωπαϊκά Πρότυπα Ασφαλείας για τα παιχνίδια (κριτήρια ασφαλείας που προβλέπονται από το Συμβούλιο της ΕΟΚ) και από την "U.S. Consumer Toy Safety Specification". Είναι επίσης πιστοποιημένα από κοινοποιημένους οργανισμούς για την ασφάλεια των παιχνιδιών σύμφωνα με την οδηγία 2009/48/ΕΚ. Δεν είναι συμβατά με τις διατάξεις των κανόνων οδικής κυκλοφορίας και ως εκ τούτου δεν μπορούν να κυκλοφορούν σε δημόσιους δρόμους.

- **ΠΡΟΣΟΧΗ.** Το παιχνίδι αυτό είναι ακατάλληλο για παιδιά ηλικίας μικρότερης των 3 ετών λόγω της μέγιστης ταχύτητάς του.
- **ΠΡΟΣΟΧΗ!** Ακατάλληλο για παιδιά ηλικίας κάτω των 36 μηνών. Μικρά μέρη μπορούν να καταποθούν ή να εισπνευστούν προκαλώντας πνιγμό.
- **ΠΡΟΣΟΧΗ!** ΜΗΝ ΧΡΗΣΙΜΟΠΟΙΕΙΤΕ ΠΟΤΕ το παιχνίδι σε δημόσιους δρόμους.
- **ΠΡΟΣΟΧΗ!** Η χρήση του οχήματος σε δημόσιους δρόμους ή κοντά σε τρεχούμενα νερά ή πισίνες ή σε περιορισμένους χώρους, μπορεί να προκαλέσει κίνδυνο τραυματισμών στους χρήστες και / ή σε τρίτους. Είναι πάντα απαραίτητη η επίβλεψη ενός ενήλικου.
- Τα παιδιά πρέπει πάντα να φορούν παπούτσια κατά τη διάρκεια της χρήσης του οχήματος.
- Όταν το όχημα λειτουργεί προσέξτε να μην βάζουν τα παιδιά χέρια, πόδια ή άλλα μέρη του σώματός τους, ρούχα ή άλλα πράγματα, κοντά στα μέρη που κινούνται.
- Μην βρέχετε ποτέ τα εξαρτήματα του οχήματος όπως κινητήρες, μονάδες, πλήκτρα, κλπ.
- Κοντά στο όχημα μην χρησιμοποιείτε βενζίνες ή άλλες εύφλεκες ουσίες.
- Το όχημα πρέπει να χρησιμοποιείται αποκλειστικά από ένα μόνο παιδί εφόσον δεν εντάσσεται στην κατηγορία των οχημάτων δύο θέσεων.

### ΟΔΗΓΙΑ ΑΗΗΣ (μόνο ΕΕ)

- Το προϊόν αυτό στο τέλος της ζωής του αποτελεί απόβλητο ταξινομημένο ΑΗΣΣ και ως εκ τούτου δεν πρέπει να διατεθεί ως αστικό απόβλητο, αλλά πρέπει να υπόκειται σε διαφοροποιημένη συλλογή.
- Παραδώστε το απόβλητο στις ειδικές, αρμόδιες οικολογικές ζώνες.
- Η παρουσία επικίνδυνων ουσιών που περιέχονται στα ηλεκτρικά μέρη του προϊόντος αυτού αποτελούν πηγή πιθανού κινδύνου για την ανθρώπινη υγεία και για το περιβάλλον εάν τα προϊόντα δεν διατεθούν σωστά ως απόβλητα.
- Ο διαγραμμένος κάδος δε γνει ότι το προϊόν πρέπει να υποβληθεί σε διαφοροποιημένη συλλογή.



### ΔΙΑΘΕΣΗ ΤΗΣ ΜΠΑΤΑΡΙΑΣ

- Συμβάλλετε στην προστασία του περιβάλλοντος.
- Η μεταχειρισμένη μπαταρία, δεν πρέπει να απορρίπτεται μαζί με τα οικιακά απορρίμματα.
- Μπορείτε να την αφήσετε σε ένα κέντρο συλλογής μεταχειρισμένων μπαταριών ή διάθεσης ειδικών απορριμμάτων.
- πληροφορηθείτε σχετικά από το δήμο σας.



### ΠΡΟΕΙΔΟΠΟΙΗΣΕΙΣ ΜΠΑΤΑΡΙΩΝ ΑΑ 1,5 VOLT

- Η τοποθέτηση των μπαταριών πρέπει να γίνεται και να επιβλέπεται μόνον από ενήλικες. Μην αφήνετε τα παιδιά να παίζουν με τις μπαταρίες.
- Οι μπαταρίες πρέπει να αντικαθίστανται από έναν ενήλικα.
- Χρησιμοποιείτε μόνο τον τύπο μπαταρίας που προσδιορίζεται από τον κατασκευαστή.
- Ακολουθήστε την πολικότητα +/-
- Μην βραχυκυκλώνετε τους ακροδέκτες τροφοδοσίας, κίνδυνος πυρκαγιάς έκρηξης.
- Να βγάζετε πάντα τις μπαταρίες όταν το παιχνίδι δεν χρησιμοποιείται για μια μεγάλη χρονική περίοδο.
- Μην πετάτε τις μπαταρίες στη φωτιά.
- Μην προσπαθείτε ποτέ να επαναφορτίσετε τις μπαταρίες εάν δεν είναι επαναφορτιζόμενες.
- Μην ανακατεύετε μαζί παλιές και νέες μπαταρίες.
- Αφαιρέστε τις άδειες μπαταρίες.
- Πετάξτε τις άδειες μπαταρίες στους ειδικούς περιέκτες για την ανακύκλωση των μεταχειρισμένων μπαταριών.



### ΠΡΟΕΙΔΟΠΟΙΗΣΕΙΣ ΜΠΑΤΑΡΙΑΣ

Η φόρτιση της μπαταρίας πρέπει να γίνεται και να επιβλέπεται μόνον από ενήλικες. Μην αφήνετε τα παιδιά να παίζουν με τη μπαταρία.

### ΦΟΡΤΙΣΗ ΤΗΣ ΜΠΑΤΑΡΙΑΣ

- Φορτίστε τη μπαταρία ακολουθώντας τις οδηγίες που επισυνάπτονται με το φορτιστή μπαταριών και σε κάθε περίπτωση μην υπερβείτε τις 24 ώρες.
- Επαναφορτίστε εγκαίρως τη μπαταρία μόλις το όχημα χάσει ταχύτητα, θα αποφύγετε ζημιές.
- Εάν αφήσετε σταματημένο το όχημά σας για μια μεγάλη περίοδο, να θυμάστε να φορτίσετε τη μπαταρία και να την κρατάτε αποσυνδεδεμένη από την εγκατάσταση. Επαναλάβετε το χειρισμό επαναφόρτισης τουλάχιστον κάθε τρεις μήνες.
- Η μπαταρία δεν πρέπει να φορτίζεται αναποδογυρισμένη.
- Μην ξεχνάτε τη μπαταρία σε κατάσταση φόρτισης! Ελέγχετε περιοδικά.
- Χρησιμοποιείτε μόνο το φορτιστή μπαταριών που παρέχεται και τις γνήσιες μπαταρίες PEG PEREGO.
- Η μπαταρία είναι στεγανή και δεν χρειάζεται συντήρηση.
- Μην βγάζετε το φορτιστή μπαταριών από την ηλεκτρική πρίζα τραβώντας το καλώδιο
- Μην μετακινείτε το παιχνίδι τραβώντας το καλώδιο του φορτιστή μπαταριών
- Μην καλύπτετε το καλώδιο του φορτιστή

- μπαταριών για να μην το υπερθερμαίνετε
- Μην ακουμπάτε το καλώδιο και/ή τη μπαταρία επάνω σε ζεστές επιφάνειες
- Προσέξτε πού και πότε τυλίγεται το καλώδιο για να μην το καταστρέψετε ή προκαλέσετε βλάβη στη λειτουργικότητά του.

### ΠΡΟΣΟΧΗ

- Η ΜΠΑΤΑΡΙΑ ΠΕΡΙΕΧΕΙ ΔΙΑΒΡΩΤΙΚΕΣ ΤΟΞΙΚΕΣ ΟΥΣΙΕΣ. ΜΗΝ ΕΠΕΜΒΑΙΝΕΤΕ Σ' ΑΥΤΗ.
- Η μπαταρία περιέχει ηλεκτρολύτη όξινης βάσης.
- Μην προκαλείτε άμεση επαφή μεταξύ των θερμοκρασιών της μπαταρίας, αποφύγετε τα δυνατό χτυπήματα: κίνδυνος έκρηξης και/ή πυρκαγιάς.
- Κατά τη διάρκεια της φόρτισης η μπαταρία παράγει αέριο. Φορτίστε τη μπαταρία σε έναν καλά αεριζόμενο χώρο, μακριά από πηγές θερμότητας και εύφλεκτα υλικά.
- Η μπαταρία που έχει εξαντληθεί πρέπει να απομακρύνεται από το όχημα.
- Δεν συνιστάται να ακουμπάτε τη μπαταρία στα ρούχα. Μπορεί να καταστραφούν.
- Χρησιμοποιείτε μόνο μπαταρίες ή συσσωρευτές συνιστώμενου τύπου.

### ΕΑΝ ΥΠΑΡΧΕΙ ΑΠΩΛΕΙΑ

Προστατέψτε τα μάτια σας. Αποφύγετε την άμεση επαφή με τον ηλεκτρολύτη: προστατέψτε τα χέρια σας. Βάλτε τη μπαταρία σε μία πλαστική τσάντα και ακολουθήστε τις οδηγίες για τη διάθεση των μπαταριών.

ΕΑΝ ΤΟ ΔΕΡΜΑ Ή ΤΑ ΜΑΤΙΑ ΕΛΘΟΥΝ ΣΕ ΕΠΑΦΗ ΜΕ ΤΟΝ ΗΛΕΚΤΡΟΛΥΤΗ  
Γλιύνετε με άφθονο τρεχούμενο νερό το μέρος που έχει προσβληθεί.  
Συμβουλευτείτε το γιατρό αμέσως.

ΕΑΝ ΚΑΤΑΠΙΕΤΕ ΤΟΝ ΗΛΕΚΤΡΟΛΥΤΗ  
Ξεπλύνετε το στόμα και φτύστε.  
Συμβουλευτείτε αμέσως το γιατρό.

### ΣΥΝΤΗΡΗΣΗ ΚΑΙ ΦΡΟΝΤΙΔΑ ΤΟΥ ΟΧΗΜΑΤΟΣ

- Μην αποσυναρμολογείτε ή προσπαθείτε να επιδιορθώσετε το όχημα μόνι σας. Επικοινωνήστε με ένα εξουσιοδοτημένο κέντρο υποστήριξης PEG PEREGO.
- Δεν συνιστάται να αφήνετε το παιχνίδι σε χώρους με θερμοκρασίες κάτω του μηδενός. Εάν χρησιμοποιηθεί χωρίς να βρίσκεται σε χώρους με θερμοκρασία πάνω από το μηδέν μπορούν να προκληθούν μη αναστρέψιμες ζημιές σε κινητήρες και μπαταρίες.
- Ελέγχετε τακτικά την κατάσταση του οχήματος, ειδικότερα το ηλεκτρικό σύστημα, τις συνδέσεις των βυσμάτων, τα καπάκια προστασίας και το φορτιστή μπαταριών. Σε περίπτωση που διαπιστωθούν ελαττώματα, το ηλεκτρικό όχημα και ο φορτιστής μπαταριών δεν πρέπει να χρησιμοποιούνται.
- Σε περίπτωση καθαρισμού, συντήρησης ή οποιασδήποτε επέμβασης στο παιχνίδι, είναι απαραίτητο να αποσυνδέσετε το φορτιστή μπαταριών από το προϊόν.
- Για επισκευές χρησιμοποιείτε μόνον γνήσια ανταλλακτικά PEG PEREGO.
- Η PEG PEREGO δεν φέρει καμ α ευθύνη σε περίπτωση που επέμβετε στο ηλεκτρικό σύστημα.
- Μην αφήνετε τις μπαταρίες ή το όχημα κοντά σε πηγές θερμότητας όπως καλοριφέρ, τζάκια, κλπ.
- Προστατέψτε το όχημα από νερό, βροχή, χιόνι κλπ. Εάν χρησιμοποιηθεί επάνω σε άμμο ή λάσπη μπορεί να προκαλέσει βλάβες σε πλήκτρα, κινητήρες και μειωτήρες.
- Λιπαίνετε περιοδικά (με ελαφρύ λάδι) τα κινούμενα μέρη όπως κουζινέτα, τιμόνι κλπ.
- Οι επιφάνειες του οχήματος μπορούν να καθαριστούν με ένα υγρό πανί και, εάν είναι απαραίτητο, με μη διαβρωτικά προϊόντα οικιακής χρήσης.
- Οι εργασίες καθαρισμού πρέπει να εκτελούνται μόνον από ενήλικες.
- Μην αποσυναρμολογείτε ποτέ τους μηχανισμούς του οχήματος ή τους κινητήρες, εάν δεν είστε εξουσιοδοτημένοι από την PEG PEREGO.

## ΚΑΝΟΝΕΣ ΑΣΦΑΛΟΥΣ ΟΔΗΓΗΣΗΣ

Για την ασφάλεια του παιδιού: πριν να ενεργοποιησετε το όχημα, διαβάστε και ακολουθήστε προσεκτικά τις ακόλουθες οδηγίες.

- Μάθετε στο παιδιά σας τη σωστή χρήση του οχήματος για μία ασφαλή και διασκεδαστική οδήγηση.
- Το παιχνίδι πρέπει να χρησιμοποιείται με προσοχή, καθώς απαιτεί μεγάλη ικανότητα, έτσι ώστε να αποφευχθούν πτώσεις ή συγκρούσεις που μπορούν να προκαλέσουν τραυματισμούς στο χρήστη και σε τρίτους.
- Πριν να ξεκινήσετε βεβαιωθείτε ότι η διαδρομή είναι ελεύθερη από ανθρώπους ή πράγματα.
- Να οδηγείτε με τα χέρια στο τιμόνι/βολάν και να βλέπετε πάντα το δρόμο.
- Φρενάρτε εγκαίρως για να αποφύγετε συγκρούσεις.

### ΠΡΟΣΟΧΗ!

Το προϊόν διαθέτει σύστημα πέδησης που απαιτεί κατάλληλη εκπαίδευση του παιδιού από έναν ενήλικο.

### 2<sup>η</sup> ΤΑΧΥΤΗΤΑ (εάν υπάρχει)

αρχικά συνιστάται η χρήση της 1<sup>ης</sup> ταχύτητας. Πριν να βάλετε τη 2<sup>η</sup> ταχύτητα, βεβαιωθείτε ότι το παιδί έχει μάθει σωστά τη χρήση του τιμονιού/βολάν, της 1<sup>ης</sup> ταχύτητας, του φρένου, και έχει εξοικειωθεί με το όχημα.  
**ΠΡΟΕΙΔΟΠΟΙΗΣΗ: ΣΥΝΙΣΤΑΤΑΙ ΝΑ ΧΡΗΣΙΜΟΠΟΙΕΙΤΕ ΤΙΣ ΧΑΜΗΛΕΣ ΤΑΧΥΤΗΤΕΣ ΟΤΑΝ ΕΧΕΤΕ ΒΑΛΕΙ ΤΟΥΣ ΒΟΗΘΗΤΙΚΟΥΣ ΤΡΟΧΟΥΣ, ΓΙΑ ΝΑ ΑΠΟΦΥΓΕΤΕ ΤΟΝ ΚΙΝΔΥΝΟ ΑΝΑΤΡΟΠΗΣ ΤΟΥ ΟΧΗΜΑΤΟΣ ΣΤΙΣ ΣΤΡΟΦΕΣ.**

### ΠΡΟΣΟΧΗ!

- Ελέγξτε ότι οι όλοι κρ κοιλ/παξιμάδια στερέωσης των τροχών είναι καλά ασφαλισμένοι.
- Εάν το όχημα λειτουργεί σε συνθήκες υπερφόρτισης, όπως μαλακή άμμος, λάσπη ή σε έδαφος χωρίς συνοχή, ο διακόπτης υπερφόρτισης θα αφαιρέσει αμέσως ισχύ. Η παροχή ισχύος θα συνεχίσει μετά από ορισμένα δευτερόλεπτα.

**ΔΙΑΣΚΕΔΑΣΗ ΧΩΡΙΣ ΔΙΑΚΟΠΕΣ:** κρατάτε ένα σετ-μπαταριών φορτισμένο για ανταλλακτικό έτοιμο προς χρ ση.

## ΠΡΟΒΛΗΜΑΤΑ;

**ΤΟ ΟΧΗΜΑ ΔΕΝ ΛΕΙΤΟΥΡΓΕΙ;**

- Ελέγξτε ότι η μπαταρία είναι συνδεδεμένη με το ηλεκτρικό σύστημα.
- Ελέγξτε τη λειτουργία του πλήκτρου του επιταχυντή και ενδεχομένως αντικαταστήστε το.

**ΤΟ ΟΧΗΜΑ ΔΕΝ ΕΧΕΙ ΙΣΧΥ;**

- Φορτίστε τις μπαταρίες. Εάν μετά την επαναφόρτιση το πρόβλημα συνεχίζει ελέγξτε τις μπαταρίες και το φορτιστή μπαταριών σε ένα κέντρο υποστήριξης.

## ΥΠΗΡΕΣΙΑ ΥΠΟΣΤΗΡΙΞΗΣ

Η PEG PEREGO προσφέρει μία υπηρεσία υποστήριξης μετά την πώληση, απ' ευθείας ή μέσω ενός δικτύου εξουσιοδοτημένων κέντρων υποστήριξης, για ενδεχόμενες επισκευές ή αντικαταστάσεις και πώληση γνήσιων ανταλλακτικών.

Για να επικοινωνήσετε με ένα κέντρο υποστήριξης επισκεφθείτε την ιστοσελίδα μας <http://global.pegperego.com/toys-site/support/>

Για οποιαδήποτε επισήμανση, είναι απαραίτητο να έχετε το σειριακό αριθμό που αντιστοιχεί στο προϊόν. Για να εντοπίσετε το σειριακό αριθμό συμβουλευτείτε τη σελίδα που αναφέρεται στα ανταλλακτικά.

PEG – PEREGO SpA via A. De Gasperi, 50 20862 Arcore ( MB ) Italy  
www.pegperego.com

ΠΕΡΑΜΑΞ Α.Ε.  
2<sup>η</sup> & 17<sup>η</sup> οδός (Οδός: Ελύτη) ΒΙΟ.ΠΑ - Άνω Λιόσια 133 41 Αττικής  
Τηλ : 210 24 74 638 – 210 24 86 850 • Fax: 210 24 86 890  
e-mail: info@peramax.gr • www.peramax.gr

## ΠΑΙΔΙΚΑ ΕΙΔΗ ΒΡΕΦΑΝΑΠΤΥΞΗΣ ΚΑΙ ΠΑΙΧΝΙΔΙΑ

### ΕΓΓΥΗΣΗ

Η Εγγύηση για τυχόν εργοστασιακά ελαττώματα των προϊόντων της Peg – Peregο ορίζεται για διάστημα έξι μηνών από την ημερομηνία αγοράς. Ο καταναλωτής πρέπει να απευθύνει πάντα το αίτημα προς τον πωλητή, από τον οποίο έχει την απόδειξη αγοράς ή οποιοδήποτε άλλο έγγραφο ισχύος.

Η παρούσα εγγύηση ισχύει μόνο εφ' όσον το προϊόν χρησιμοποιείται σωστά και βάσει των οδηγιών χρήσεως. Ο κατασκευαστής και οι εντεταλμένοι συνεργάτες του διατηρούν το δικαίωμα του τεχνικού ελέγχου.

Ο κατασκευαστής δεν μπορεί να θεωρηθεί υπεύθυνος εφ' όσον:

- Δεν τηρηθούν οι ανάλογες οδηγίες χρήσεως του κάθε προϊόντος.
- Καταστραφεί τυχαία το προϊόν ή προκληθούν βλάβες από τη κακή χρήση αυτού.
- Υπάρξει τεχνική παρέμβαση ξένου προς την εταιρεία μας τεχνικού, πράγμα το οποίο απαγορεύεται και αποτελεί κίνδυνο για την ασφάλεια του παιδιού.
- Φυσιολογική φθορά η οποία δεν επηρεάζει την λειτουργία του προϊόντος.

**Διατηρείτε την εγγύηση και τις οδηγίες χρήσεως και για μελλοντική χρήση.**

### ΕΓΓΥΗΣΗ

### ΟΝΟΜΑΤΕΠΩΝΥΜΟ ΑΓΟΡΑΣΤΟΥ :

---

### ΔΙΕΥΘΥΝΣΗ :

---

### ΤΗΛΕΦΩΝΟ :

---

### E-MAIL :

---

### ΣΕΙΡΙΑΚΟΣ ΑΡΙΘΜΟΣ ΠΡΟΪΝΤΟΣ :

---

### ΚΩΔΙΚΟΣ ΠΡΟΪΝΤΟΣ :

---

### ΗΜΕΡΟΜΗΝΙΑ ΑΓΟΡΑΣ

---

### ΣΦΡΑΓΙΔΑ ΚΑΤΑΣΤΗΜΑΤΟΣ

---

**Προσοχή:** Η εγγύηση ισχύει μόνο εφ' όσον έχει συμπληρωθεί και σφραγιστεί από τον πωλητή την ημερομηνία αγοράς. Ζητείστε το από το κατάστημα τη στιγμή της αγοράς. Αν χαθεί ή καταστραφεί το απόκομμα της εγγύησης δεν μπορεί να αντικατασταθεί.

## ΟΔΗΓΙΕΣ ΣΥΝΑΡΜΟΛΟΓΗΣΗΣ

### ΠΡΟΣΟΧΗ

ΟΙ ΕΡΓΑΣΙΕΣ ΣΥΝΑΡΜΟΛΟΓΗΣΗΣ ΠΡΕΠΕΙ ΝΑ ΕΚΤΕΛΟΥΝΤΑΙ ΜΟΝΟΝ ΑΠΟ ΕΝΗΛΙΚΕΣ. ΠΡΟΣΟΧΗ ΟΤΑΝ ΘΑ ΒΓΑΛΕΤΕ ΤΟ ΟΧΗΜΑ ΑΠΟ ΤΗ ΣΥΣΚΕΥΑΣΙΑ.

ΟΛΕΣ ΟΙ ΒΙΔΕΣ ΚΑΙ ΤΑ ΜΙΚΡΑ ΤΕΜΑΧΙΑ ΒΡΙΣΚΟΝΤΑΙ ΣΕ ΕΝΑ ΣΑΚΟΥΛΑΚΙ ΣΤΟ ΕΞΩΤΕΡΙΚΟ ΤΗΣ ΣΥΣΚΕΥΑΣΙΑΣ. Η ΜΠΑΤΑΡΙΑ ΜΠΟΡΕΙ ΝΑ ΕΙΝΑΙ ΗΔΗ ΤΟΠΟΘΕΤΗΜΕΝΗ ΣΤΟ ΠΡΟΪΟΝ.

Μην χρησιμοποιείτε το παιχνίδι εάν το βρείτε καταστραμμένο μετά το άνοιγμα της συσκευασίας, απευθυνθείτε στο κατάστημα πώλησης ή καλέστε το κέντρο υποστήριξης.

Προσέξτε την παρουσία παιδιών κατά την συναρμολόγηση εξαιτίας των κινδύνων που προκαλούνται από τα μικρά τεμάχια (κίνδυνος κατάποσης) και από τα πλαστικά σακουλάκια που τα περιέχουν (κίνδυνος ασφυξίας).

Για την συναρμολόγηση του παιχνιδιού είναι απαραίτητο να εφοδιαστείτε με κατσαβίδι και κατσαβίδι αστέρι, σφυρί και πένσα.

### ΣΥΝΑΡΜΟΛΟΓΗΣΗ

- 1 • Κατεβάστε το καβαλέτο για να στηρίζετε τη μηχανή κατά τη διάρκεια των χειρισμών συναρμολόγησης.
- 2 • Τοποθετήστε το ταμπλό επάνω στην περόνη του τιμονιού.
- 3 • Στερεώστε το κάθισμα με μια βίδα.
- 4 • Βγάλτε το τιμόνι όπως φαίνεται στην εικόνα.
- 5 • Τοποθετήστε το τιμόνι επάνω στην περόνη.
- 6 • Στερεώστε το τιμόνι με δύο βίδες.
- 7 • Τοποθετήστε με πίεση τα δύο πώματα. ΣΗΜΕΙΩΣΗ: τα πώματα είναι διαφορετικά μεταξύ τους. Το πώμα που είναι σημειωμένο με το στοιχείο Α αναφέρεται στο αριστερό πώμα.
- 8 • Τοποθετήστε το παρμπρίζ επάνω στο θόλο πατώντας τα πλαινά (1) για να διευκολυνετε την εισαγωγή του (2).
- 9 • Στερεώστε το παρμπρίζ στο θόλο με δύο βίδες.
- 10 • Τοποθετήστε το θόλο επάνω στη μηχανή πατώντας τον στα πλαινά για να τα εισάγετε στο εσωτερικό του αμαξώματος. Προσέξτε την εισαγωγή των πείρων στο κεντρικό μέρος του θόλου.
- 11 • Στερεώστε το θόλο στο αμάξωμα με τέσσερις βίδες (δύο ανά πλευρά).
- 12 • Σφίξτε τη βίδα στο κάτω μέρος.
- 13 • Συνδέστε το βύσμα της μπαταρίας στο βύσμα του ηλεκτρικού συστήματος.
- 14 • Τοποθετήστε το υποστήριγμα της ουράς στο πίσω μέρος της μηχανής.
- 15 • Στερεώστε το υποστήριγμα της ουράς με τις δύο παρεχόμενες βίδες.
- 16 • Περάστε το μεταλλικό σωλήνα μέσα σε ένα από τα δύο μισά μέρη της ουράς.
- 17 • Σηκώστε ελαφρά το ντεπόζιτο και τοποθετήστε το μισό της ουράς με το μεταλλικό σωλήνα όπως φαίνεται στην εικόνα.
- 18 • Στερεώστε το μισό της ουράς στο σκελετό της μηχανής με δύο βίδες.
- 19 • Τοποθετήστε το σωλήνα εξάτμισης στις δύο πίσω έδρες του μισού τμήματος της ουράς όπως φαίνεται στους κύκλους. Πατήστε στο σημείο που σημειώνεται με το στοιχείο Α για να ολοκληρωθεί η αγκίστρωση.
- 20 • Σηκώστε ελαφρά το ντεπόζιτο και τοποθετήστε το άλλο μισό της ουράς προσέχοντας να τη συνδέσετε στα σημεία που φαίνονται στις εικόνες 21 και 22.
- 21 • Συνδέστε στο μεταλλικό σωλήνα το μπροστινό μέρος του δεύτερου μισού τμήματος της ουράς, στο σημείο που σημειώνεται με το στοιχείο Α και, στην προεξοχή του σκελετού στο σημείο που σημειώνεται με το στοιχείο Β.
- 22 • Συνδέστε το πίσω μέρος του δεύτερου μισού τμήματος της ουράς στο σωλήνα εξάτμισης στο σημείο C προσέχοντας να εισάγετε σωστά τα σημεία D.
- 23 • Στερεώστε το δεύτερο μισό τμήμα της ουράς στο σκελετό της μηχανής με δύο βίδες.
- 24 • Στερεώστε το ντεπόζιτο στο αμάξωμα εισάγοντας τις τέσσερις γλωσσίστες στα σημεία που επισημαίνονται (δύο ανά πλευρά).
- 25 • Στερεώστε τα δύο μέρη της ουράς μεταξύ τους βιδώνοντας τη βίδα όπως φαίνεται στην εικόνα.
- 26 • Ολοκληρώστε τη στερέωση της ουράς βιδώνοντας μία βίδα στο πίσω μέρος.
- 27 • Τοποθετήστε τη σέλα όπως φαίνεται στην εικόνα.
- 28 • Στερεώστε τη σέλα γυρίζοντας το εξάρτημα



## تحذيرات خاصة بالبطارية

يجب أن يتم شحن البطاريات و فحصها من قبل البالغين فقط. لا تترك الأطفال يلعبون بالبطاريات.

### شحن البطارية

- اشحن البطارية بتتابع التعليمات المرفقة بشاحن البطاريات و على أية حال لا يجب للشحن أن يتجاوز ٢٤ ساعة.
- مجرد أن تفقد العربية سرعتها اشحن البطارية لبعض الوقت، بذلك ستجنب الأضرار.
- إذا تركزت عربتك بدون استخدام لفترة طويلة، تذكر أن شحن البطارية و أن تفصلها عن الجهاز؛ كرر عملية الشحن كل ثلاثة شهور على الأقل.
- لا يجب شحن البطارية و هي مقلوبة.
- لا تنسى البطارية في الشاحن! قم بفحصها بشكل دوري.
- استخدم فقط شاحن البطاريات المرفق مع العربية و البطاريات الأصلية من شركة PEG PEREGO.
- تم قفل البطاريات و هي لا تحتاج للصيانة.
- لا تقم بإزالة شاحن البطارية من القابس الكهربائي عن طريق سحب الكابل
- لا تقم بتحريك اللعبة عن طريق سحب كابل شاحن البطارية
- لا تغط شاحن البطارية حتى لا ترتفع درجة حرارته
- لا تضع الكابل و / أو البطارية على أسطح ساخنة
- انتبه إلى أين وكيف تلف الكابل حتى لا يتلف أو يؤثر على وظائفه.

### تنبيه

- تحتوي البطاريات على مواد سامة و تؤدي إلى التآكل. لا تعبت بها.
- تحتوي البطاريات على مادة حمضية قابلة للتحلل الكهربائي.
- لا تقم بلامسة مباشرة بين أطراف البطارية، تجنب الصدمات الشديدة؛ خطر الانفجار و / أو الحريق.
- أثناء شحن البطارية يتم انبعاث غاز. اشحن البطارية في مكان جيد التهوية و بعيداً عن مصادر الحرارة و المواد القابلة للاشتعال.
- يجب إزالة البطاريات الفارغة من العربية.
- ننصح بعدم إسناد البطاريات على الملابس؛ من الممكن الإضرار بها.
- استخدم فقط بطاريات أو مراكز طاقة من النوع الموصى به.

في حالة وجود تسرب قم بحماية عينيك؛ تجنب الملامسة المباشرة مع المادة القابلة للتحليل الكهربائي؛ قم بحماية يديك. ضع البطارية في حقيبة بلاستيكية و اتبع التعليمات الخاصة بالتخلص من البطاريات.

في حالة ملامسة الجلد أو العين للمادة القابلة للتحليل الكهربائي. اغسل الجزء المصاب بالماء الجاري و الغزير. قم باستشارة الطبيب فوراً.

في حالة ابتلاع المادة القابلة للتحليل الكهربائي. اشطف فمك و ابصق. قم باستشارة الطبيب فوراً.

## صيولة و أمان العربية

- لا تفك أو تحاول تصليح السيارة بنفسك، اتصل بمركز صيانة شركة بيج بريجو Peg Peregو المعتمد.
- لا ينصح بترك اللعبة في بيئات تقل درجة حرارتها عن الصفر المنوي. في حالة استخدام اللعبة في بيئة تقترب درجة حرارتها من صفر منوي فمن الممكن أن تحدث تلفيات غير قابلة للإصلاح في المحرك و البطارية.
- افحص بشكل دوري حالة العربية، و بشكل خاص الجهاز الكهربائي، التوصيلات بين المقابس، أعطية الحماية و شاحن البطاريات. في حالة وجود عيوب أكيدة، لا يجب استخدام العربية الكهربائية و شاحن البطاريات.
- يجب فصل شاحن البطارية عن الجهاز في حالة التنظيف، والصيانة أو أي تدخل في اللعبة.
- للقيام بالإصلاحات استخدم فقط قطع الغيار الأصلية من شركة PEG PEREGO.
- شركة PEG PEREGO لا تتحمل أية مسؤولية في حالة العيب في الجهاز الكهربائي
- لا تترك البطاريات أو العربية بالقرب من مصادر الحرارة مثل أجهزة التدفئة أو مولدات الحرارة، الخ.
- احمي العربية من الماء، الأمطار، الجليد، الخ؛ إن استخدامها فوق الرمال أو الأوحال يمكن أن يسبب أضراراً في الأزرار، المحركات و المحولات.
- قم بتشحم الأجزاء القابلة للحرك بشكل جزئي مثل الحشيات، عامود القيادة و ذلك بشكل دوري (بزيوت خفيف).
- يمكن تنظيف أسطح العربية بقطعة قماش ممددة و، عند اللزوم باستخدام منتجات منزلية غير كاشطة.
- يجب القيام بعمليات التنظيف من قبل البالغين فقط.
- لا تفك أبداً المكونات الميكانيكية للعربية أو المحركات، إذا لم تصرح بذلك شركة PEG PEREGO

## قواعد للقيادة الآمنة

- لأمان الطفل: قبل تشغيل العربية، اقرأ و اتبع التعليمات التالية بعناية.
- قم بتعليم طفلك الاستخدام الصحيح للعربية لقيادة آمنة و ممتعة.
- أجيب استخدام لعبة الأطفال بحذر، بما أنها تتطلب مهارة كبيرة لتفادي السقوط أو التصادم الذي قد يسبب ضرراً للمستخدمين.
- قبل التحرك تأكد أن الطريق خالٍ من الأشخاص أو الأشياء.
- قد يواجه دينك على المفود/عجلة القيادة و انظر دائماً إلى الطريق.
- قم بالكبح في الوقت المناسب لتجنب التصادمات.

### تنبيه!

المنتج مزود بنظام فرامل يتطلب أن يواجه شخص بالغ تعليماً مناسباً للطفل.

### السرعة المثالية (إذا كنت متوقفاً)

في البداية ننصح باستخدام السرعة الأولى. قبل تشغيل السرعة الثانية، تأكد من أن الطفل قد تعلم استخدام المفود/عجلة القيادة بشكل صحيح، السرعة الأولى، المكبح، و انه قد تألف مع العربية. تحذير: ينصح بتفادي اللجوء للسرعات العالية مع عجلات التثبيت التي تم تركيبها لتجنب مخاطر انقلاب المركبة عند المنحنيات.

### تنبيه!

- تأكد أن جميع مسامير/ صواميل تثبيت العجلات محكمة جيداً.
- إذا تم استخدام العربية بتحميل مفرط، مثل القيادة فوق الرمال الناعمة أو الأوحال أو الأراضي المفككة جداً، فإن قاطع التيار الخاص بالتحميل المفرط سوف يقطع القدرة فوراً. و سوف يتجدد توزيع القدرة بعد بضعة ثوان.

### استماعت مستمر

احفظ بمجموعة بطاريات مشحونة جاهزة للاستخدام.

## مشكلات؟

### العربية لا تعمل؟

- تأكد أن البطارية مثبتة في الجهاز الكهربائي.
- تأكد من عمل زر الإسراع و قم بتغييره عند اللزوم.

### فقدت العربية قدرتها؟

- اشحن البطاريات. إذا استمرت المشكلة بعد الشحن افحص البطاريات و شاحن البطاريات في أحد مراكز الخدمة.

## خدمة العملاء

تقدم شركة Peg Peregو خدمة ما بعد البيع، بشكل مباشر أو من خلال شبكة من مراكز الخدمة المفوضة، للقيام بأية إصلاحات أو تديلات و بيع قطع الغيار الأصلية.

للاتصال بأحد مركز الخدمة قم بزيارة موقعنا

<http://global.pegpergo.com/toys-site/support/>

للقيام بأي طلب يجب أن يكون في حوزتكم الرقم التسلسلي الخاص بالمنتج. ولتحديد الرقم التسلسلي، قم بالاطلاع على الصفحة المخصصة لقطع الغيار.

## تعليمات التركيب

### تنبيه

- عمليات التركيب يجب أن يقوم بها البالغون فقط.
- انتبه عندما تقوم بإخراج العربية من التغليف.
- جميع المسامير و الأجزاء الصغيرة توجد في كيس داخل الصندوق. البطارية قد تكون بالفعل مركبة داخل المنتج.
- لا تستخدم اللعبة في حالة وجود أي تلف بعد فتح العلبة، وتوجه الي نقطة البيع أو اتصل بمركز الصيانة.
- انتبه جيداً في حالة وجود الأطفال أثناء عملية تركيب اللعبة بسبب المخاطر التي يمكن أن تسببها الأجزاء الصغيرة (خطر الابتلاع) والأكياس البلاستيكية التي تحتوي عليها (خطر الاختناق).
- يجب عند تركيب اللعبة أن يكون بحوزتك مفك مسطح، ومفك فيليبس، ومطرقة وكماشة.

## التركيب

- أخفض القائم حتى يستند الموتوسيكل أثناء عمليات التركيب.
- ضع لوحة القيادة على مقبض المفود.
- ثبت لوحة القيادة باستخدام مسامير لولبي.
- أخرج المفود كما هو موضح في الشكل.
- ضع المفود على المقبضين.
- ثبت المفود باستخدام مسامير لولبين.
- قم بتركيب السدائتين بالضغظ عليهما. ملاحظة: السدادات مختلفة فيما بينهم؛ السدادة المحددة بالحرف ش هي السدادة اليسرى.
- ضع الواجهة الزجاجية الأمامية على واجهة الموتوسيكل بالضغظ عليها من الجوانب (١) لتسهيل إدخالها (٢).
- ثبت الواجهة الزجاجية الأمامية في واجهة الموتوسيكل باستخدام مسامير لولبين.
- ضع واجهة الموتوسيكل على الموتوسيكل بالضغظ عليها من الجوانب حتى تدخلها في الهيكل الخارجي. انتبه عند إدخال المحاور في الجزء المركزي من واجهة الموتوسيكل.
- ثبت واجهة الموتوسيكل في الهيكل الخارجي باستخدام أربعة مسامير لولبية (اثنين في كل جانب).
- تشديد المسامير في القاع
- قم بتوصيل قابس البطارية في قابس الجهاز الكهربائي.
- ضع دعامة الجزء البارز في مؤخرة الموتوسيكل.
- ثبت دعامة الجزء البارز باستخدام المسامير اللولبيين المرفقين.
- أدخل الأنبوب المعني في أحد نصفي الجزء البارز.
- ارفع الخزان قليلاً و ضع نصف الجزء البارز مع الأنبوب المعني كما هو موضح في الشكل.
- ثبت نصف الجزء البارز في هيكل الموتوسيكل باستخدام مسامير لولبين.
- أدخل أنبوب العادم في الأماكن الخلفية من نصف الجزء البارز كما هو موضح في الأشكال الدائرية. اضغظ على النقطة المحددة بالحرف ش لكي تنهي عملية التثبيت.
- ارفع قليلاً الخزان و ضع النصف الآخر من الجزء البارز مع الانتباه لتثبيتها في النقاط المحددة في الأشكال 21 و 22.
- اربط الجزء الأمامي من النصف الثاني للجزء البارز في الأنبوب المعني، في النقطة المحددة بالحرف ش و عند بروز الهيكل في النقطة المحددة بالحرف لا.
- اربط الجزء الخلفي من النصف الثاني للجزء البارز في النقطة و مع الانتباه للإدخال الصحيح للنقاط ي.
- ثبت النصف الثاني للجزء البارز في هيكل الموتوسيكل باستخدام مسامير لولبين.
- ثبت الخزان في الهيكل الخارجي بإدخال الأربعة أطراف في النقاط المحددة (اثنين لكل جانب).
- ثبت الجزئين البارزين فيما بينهما بربط المسامير اللولبي كما هو موضح في الشكل.
- استكمل تثبيت الجزء البارز بربط أحد المسامير اللولبية في الجزء الخلفي.
- ضع المقعد كما هو موضح في الشكل.
- ثبت المقعد بإدارة القفل حتى تضبطه في الوضع المحدد في النقطة لا. إذا كان القفل موجهاً كما هو موضح في النقطة ش، يمكن للمقعد أن ينفتح.
- أدخل متكأ الظهر الصغير بالتشويق.
- ضع الغطاء بربطه في الجزء البارز من الوراء.
- ثبت الغطاء في الجزء البارز باستخدام المسامير اللولبي المرفق.
- ضع الدواسة الصغيرة في الجزء الخلفي من الموتوسيكل.
- ثبت الدواسة الصغيرة في الهيكل باستخدام المسامير اللولبي. كرر العملية لتثبيت الدواسة الصغيرة الأخرى.

## إدخال البطارية

- فك المسامير اللولبي الموجود على لوحة القيادة و فصل المنفذ الصغير.
- أخرج حامل البطارية. أدخل بطاريتين من نوع ش ش قدرة ١,٥ فولت مع مراعاة ترتيب الأقطاب.
- أعد وضع حامل البطارية داخل لوحة القيادة و أعد إغلاق المنفذ الصغير بتثبيتته باستخدام المسامير اللولبي.



إن لعبنا مطابقة للوائح الأمان الأوروبية الخاصة بالألعاب (متطلبات الأمان المحددة من قبل مجلس EEC) و "U.S. Consumer Toy Safety Specification". وتم اعتمادهم أيضاً من قبل هيئات مشهورة مختصة بمجال أمان الألعاب وفقاً لتوجيه الاتحاد الأوروبي 2009/48/EC. هذه الألعاب غير مطابقة للوائح المرور في الطرق و لذلك فلا يمكنها السير في الطرق العامة.

- **تنبيه.** هذه اللعبة لا تناسب الأطفال الأقل من 3 سنوات من العمر بسبب سرعتها العالية.
- **تنبيه!** غير ملائم للأطفال غير البالغين 36 شهر من العمر. نظراً لتواجد أجزاء صغيرة يمكن ابتلاعها أو استنشاقها مسببة خطر الاختناق.
- **تنبيه!** إن استخدام العربة في الطرق العامة أو بالقرب من مجاري الماء أو حمامات السباحة أو المساحات الضيقة، قد يمثل خطر حدوث إصابات للمستخدمين و/أو أشخاص أخرى.
- **تنبيه!** إن استخدام العربة في الطرق العامة أو بالقرب من مجاري الماء أو حمامات السباحة أو المساحات الضيقة، قد يمثل خطر حدوث إصابات للمستخدمين و/أو أشخاص أخرى. يجب استخدام العربة دائماً تحت إشراف شخص راشد.
- يجب على الأطفال دائماً ارتداء الأحذية أثناء استخدام العربة.
- عندما تعمل العربة أنتبه حتى لا يضع الأطفال أيديهم أو أقدامهم أو أجزاء أخرى من الجسم أو الملابس أو أشياء أخرى بالقرب من الأجزاء المتحركة.
- لا تبلل أبداً مكونات العربة مثل المحركات، الأجهزة، الأزرار، الخ.
- لا تستخدم البنزين أو مواد أخرى قابلة للاشتعال بالقرب من العربة.
- يجب استخدام العربة من قبل طفل واحد فقط في حالة عدم إدراجها ضمن فئة العربات المجهزة بمكابن.

#### التوجيهات الأوروبية شتشرق (فقط للاتحاد الأوروبي)

- يعد هذا المنتج عند انتهاء عمره الافتراضي قمامة مصنفة تبعاً للتوجيهات شتشرق و لذلك لا يجب التخلص منه مع القمامة المنية، بل يجب أن يخضع لعملية التجميع المنفصل؛
- قم بتسليم القمامة في النقاط المناسبة الصديقة للبيئة المجهزة لعملية التجميع؛
- يشكل وجود مواد خطرة في المكونات الكهربائية لهذا المنتج مصدر لخطر بالغ على صحة الإنسان و على البيئة أيضاً إذا لم يتم التخلص من المنتجات بشكل صحيح؛
- يشير صندوق القمامة المطلوب عليه أن المنتج يجب أن يخضع لعملية التجميع المنفصل.



التخلص من البطارية  
• ساهم في إنقاذ البيئة.  
• البطارية المستعملة، لا يجب رميها في القمامة المنزلية.  
• يمكنك تسليمها إلى أحد مراكز تجميع البطاريات المستعملة أو مراكز تجميع القمامة الخاصة؛ قم بالاستعلام لدى بلدية محل سكنك.



#### تحذيرات خاصة بالبطاريات 1.5 فولت من النوع شش

- يجب أن يتم إدخال البطاريات و فحصها من قبل البالغين فقط. لا تترك الأطفال يلعبون بالبطاريات.
- يجب استبدال البطاريات من قبل شخص بالغ.
- استخدم فقط بطارية من النوع الذي يحدده الصانع.
- احترم ترتيب الأقطاب +/-.
- لا تتسبب في إهدات ماس كهربائي في أقطاب التغذية، خطر الحريق أو الانفجار.
- قم بإزالة البطاريات دائماً في حالة عدم استخدام اللعبة لفترة طويلة.
- لا تقذف البطاريات في النار.
- لا تحاول أبداً شحن البطاريات إذا لم تكن قابلة للشحن.
- لا تخلط البطاريات القديمة مع البطاريات الجديدة.
- قم بإزالة البطاريات الفارغة.
- القي البطاريات الفارغة في الحاويات الخاصة بإعادة تدوير البطاريات المستعملة.



هذا المنتج يحمل علامة CE أي أنه مُصمَّم وفقاً للمعايير المعمول بها في دول الاتحاد الأوروبي ومطابق لها، وموجه إلى الأسواق والبلدان التي تقبل تلك المعايير.

تسمية المنتج  
DUCATI GP

الكود التعريفي للمنتج  
IGMC0020

اللوائح التي يتم الرجوع إليها (الأصل)

Directive on the safety of toys 2009/48/EC  
Standard EN 71-1 + EN 71-2  
Standard EN 71-3  
Standard EN 62115

Directive on the electromagnetic compatibility  
1999/5/CE or RED 2014/53/UE  
Standard EN 55014  
Standard EN 55022  
Standard EN 61000

Information:

Directive on WEEE - RAEE 2003/108/EC  
Directive on batteries and accumulator 2008/103/EC  
Directive on RoHS 2011/65/UE - EN 50581:2012  
Reg. (CE) n.1907/2006 (Reach) allegato XVII-51 &52  
phthalates in toys

هذا المنتج غير مطابق للوائح المرور الخاصة بالطرق و لذلك فلا يمكنه السير في الطرق العامة.

بيان المطابقة

تصرح شركة Peg Perego S.p.A تحت مسؤوليتها الخاصة أن هذا المنتج المذكور قد خضع للاختبارات والفحوصات الداخلية و المصانفة عليه من قبل معامل خارجية و مستقلة طبقاً للقوانين السارية.

تاريخ و مكان الإصدار

إيطاليا - بتاريخ 10.05.2013

Peg Perego S.p.A. via A. De Gasperi, 50  
20862 Arcore (MB) - ITALIA

تشكركم شركة PEG PEREGO® لتفضيلكم هذا المنتج. تقوم شركة PEG PEREGO® بالعناية بخروج الأطفال للتنزه منذ أكثر من 60 عام. فيمجرد ولادتهم تقدم لهم عربات الأطفال الصغيرة، ثم تقدم لهم عربات التنزه و أيضاً بعد ذلك تقدم الألعاب التي تعمل بالبنواصات و البطارية.

اكتشف المجموعة الكاملة للمنتجات، المنتجات الجديدة و المعلومات الأخرى لعلم خلتششيد لشد من خلال موقعنا الإلكتروني

www.pegperego.com

mgwhP m"Va d£ Peg Perego S.p.A.  
ISO 9001 M-h\$g ngU

تقدم الشهادة إلى العملاء و المستهلكين ضمان الشفافية و الثقة في أداء عمل الشركة.



#### معلومات هامة

اقرأ بعناية هذا الكتيب الخاص بالتعليمات لتطلع على كيفية استخدام الموديل بشكل جيد و لتعليم طفلك القيادة السليمة و الأمانة و الممتعة. احتفظ بالكتيب لأي استفسار لاحق.

في حالة تسليم المنتج لطرف آخر يجب التأكد من وجود وإرفاق كتيب التعليمات مع المنتج.

قبل استخدام العربة لأول مرة، اشحن البطارية لمدة ١٨ ساعة. عدم إتباع هذا الإجراء يمكن أن يسبب أضراراً للبطارية لا يمكن معالجتها.

#### • الأعمار 3+

• أقصى وزن مسموح به 30 كجم

• عربة مجهزة بمكابن

• عدد 1 بطارية قابلة للشحن قدرة 12 فولت / 8 أمبير - ساعة من الرصاص مقفولة

• عدد 2 عجلة محركة

• عدد 2 محرك قدرة 165 وات

• السرعة الأولى 3,8 كم/الساعة

• السرعة الثانية 7,6 كم/الساعة

يجب ألا يتجاوز الوزن الأقصى الكلي المسموح به 30 كجم. يشمل هذا الحد كلاً من الركاب وأي حمولة محتملة.

تحتفظ شركة خلتششيد لشد بحقها في إجراء تعديلات في الموديلات و البيانات المحددة في هذا الكتيب في أية لحظة، لأسباب تقنية أو تجارية.





# DUCATI GP

cod. IGMC0020

## PEG PEREGO S.p.A.

via A. De Gasperi, 50 20862 ARCORE (MB) ITALIA  
tel. 039-60881 fax 039-615869  
assistenza: tel. 039-6088213 fax 039-3309992  
numero verde (solo da telefono fisso):



## PEG PEREGO U.S.A Inc.

3625 INDEPENDENCE Dr. FORT WAYNE IN 46808  
phone 260-4828191 fax 260-4842940  
call us toll free 1-800-728-2108  
flame USA gratis 1-800-225-1558

## PEG PEREGO CANADA Inc.

585 GRANITE COURT PICKERING ONT. CANADA L1W3K1  
phone 905-8393371 fax 905-8399542  
call us toll free 1-800-661-5050



[www.pegperego.com](http://www.pegperego.com)