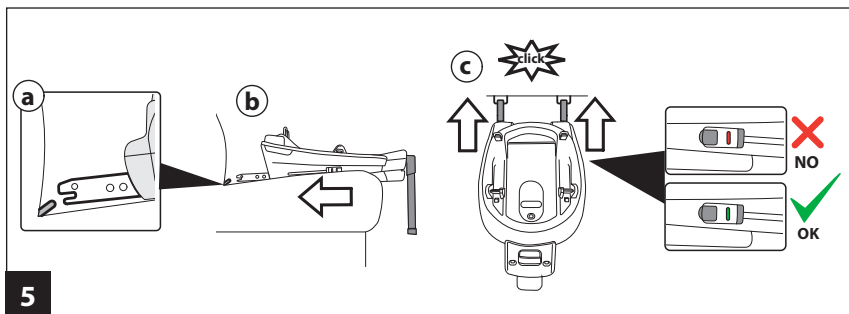
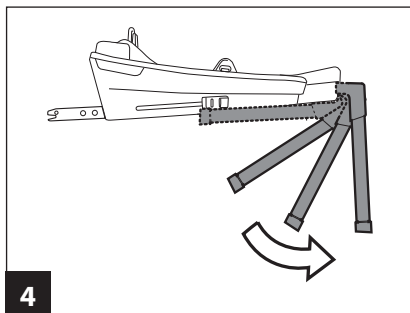
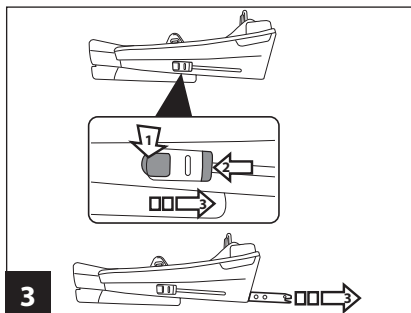
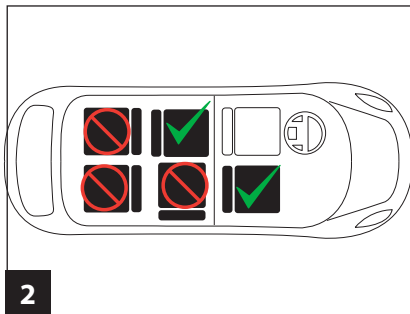
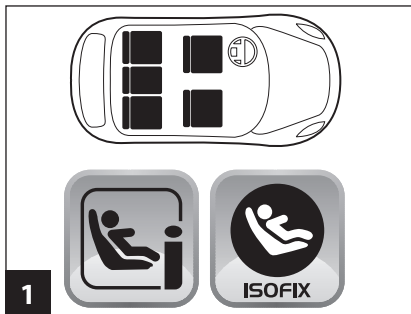


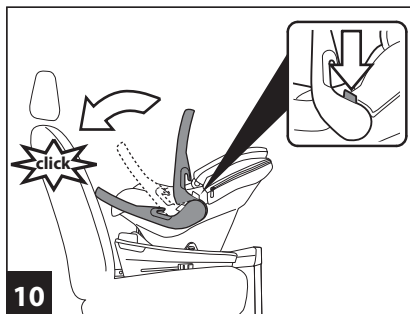
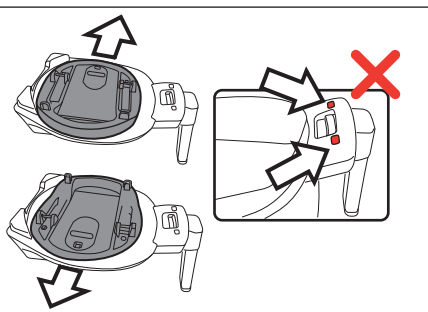
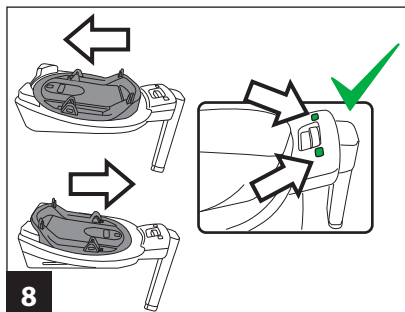
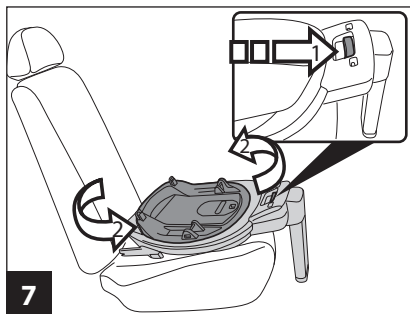
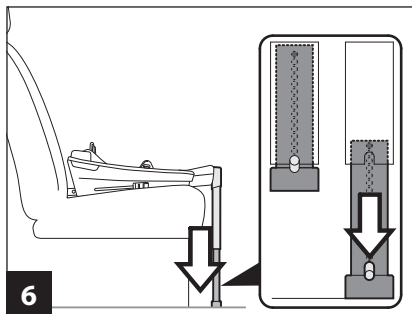
BASE TWIST

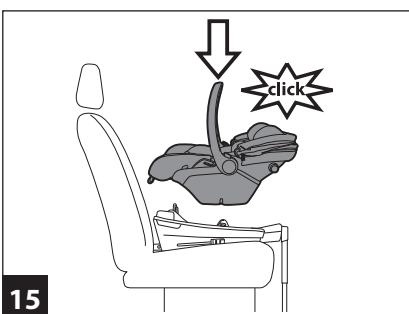
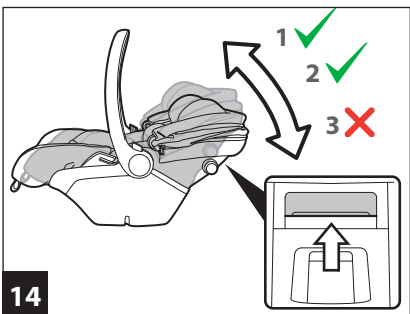
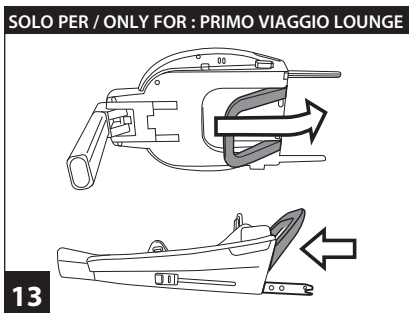
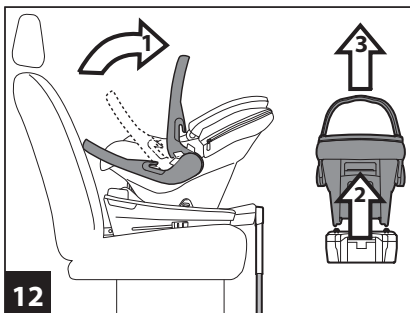
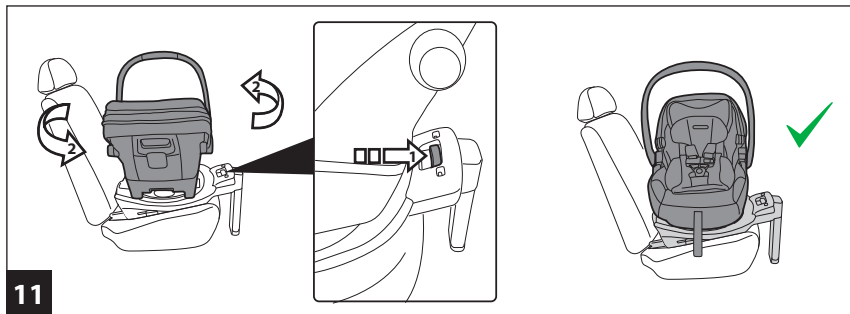
IT Istruzioni d'uso
EN Instructions for use
FR Notice d'emploi
DE Gebrauchsanleitung
ES Instrucciones de uso
BR-PT Instruções para uso
NL Gebruiksaanwijzing
RO Instrucțiuni de utilizare
BG Инструкции за употреба
CZ Návod na použití
SK Návod na použitie

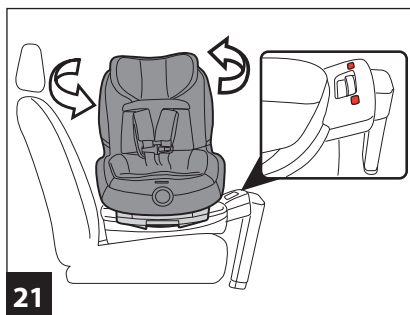
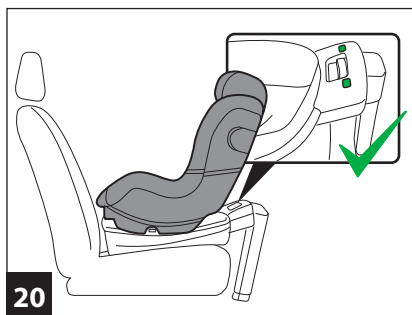
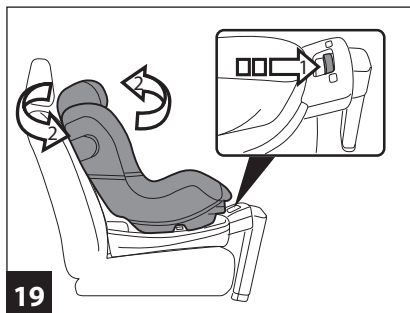
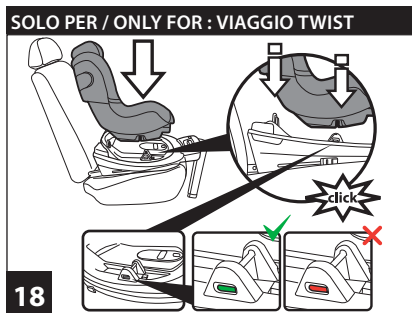
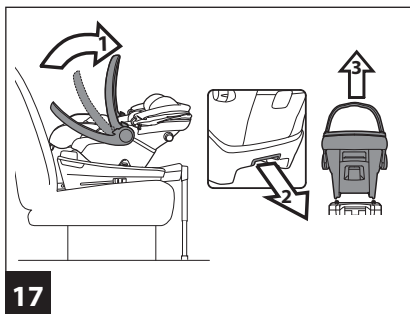
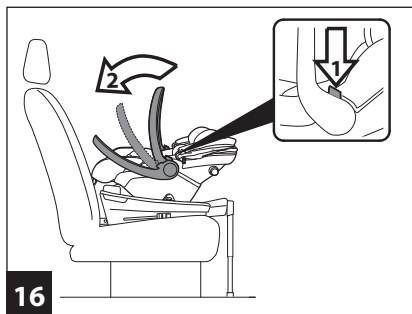
HU Használati útmutató
SL Navodila za uporabo
RU Инструкции по пользованию
TR Kullanım kılavuzu
HR/SRB/MNE/BiH Upute za uporabu
PL Instrukcja obsługi
UA Інструкція з використання
EL Οδηγίες χρήσεως
AR: تعليمات الاستخدام
FA: دستورالعمل‌های استفاده

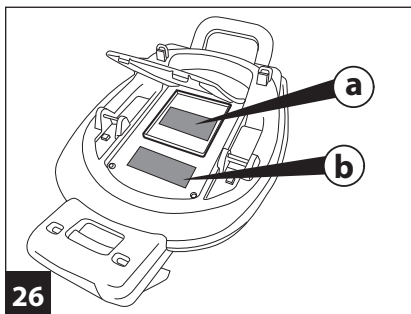
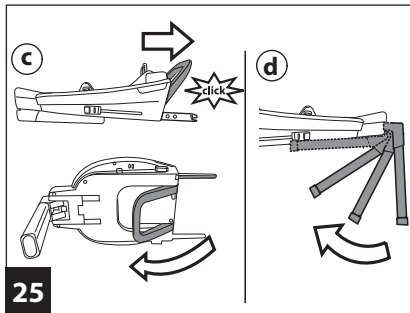
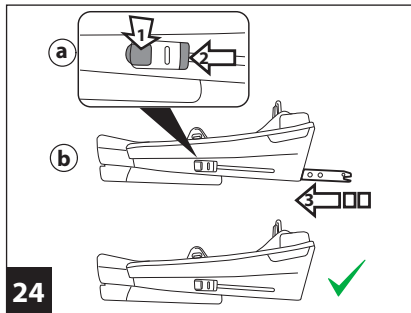
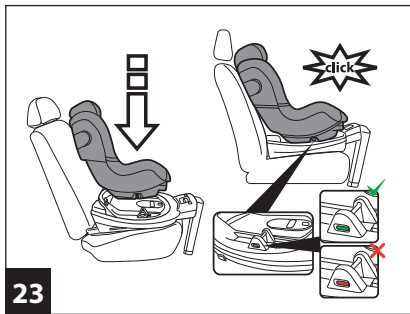
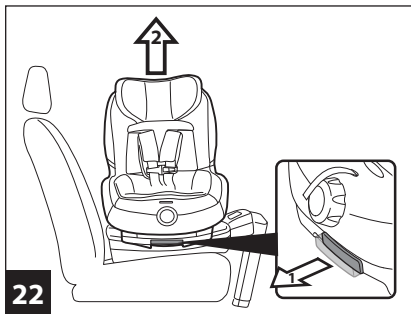
PegPerego











Grazie per aver scelto un prodotto Peg Perego.

Compatibilità del prodotto

- Base Twist è la base auto da usare in combinazione con il seggiolino auto Primo Viaggio (Lounge, SLK) per bambini di statura compresa tra 40 e 87 cm.
- Base Twist è la base auto da usare in combinazione con il seggiolino auto Viaggio Twist in senso opposto alla marcia per bambini di statura compresa tra 61 e 105 cm e in senso di marcia per bambini di statura compresa tra 76 e 105 cm.
- Base Twist NON va usata in combinazione con i seguenti seggiolini auto PegPerego: Primo Viaggio SL Primo Viaggio I-PLUS Viaggio FF105

AVVERTENZA

- Leggere attentamente le istruzioni prima dell'uso e conservarle nell'apposita sede per riutilizzarle in futuro. La mancata scrupolosa osservanza delle istruzioni di installazione del seggiolino-auto potrebbe comportare dei rischi al vostro bambino. Leggere attentamente le istruzioni del veicolo in materia di installazione di dispositivi di sicurezza per bambini.
- Questa base è un sistema di ritenuta per bambini del tipo "i-Size". È approvata in base al Regolamento No. 129, adatta ai sedili delle autovetture compatibili con "i-Size" come indicato dal costruttore del veicolo nel libretto di uso e manutenzione. In caso di dubbi, o per ulteriori informazioni sul fissaggio di Base i-Size su vetture specifiche, rivolgersi al costruttore del dispositivo di ritenuta o al rivenditore.
- Non installare questa base su sedili passeggero dotati di airbag attivi. Disattivare l'airbag prima dell'installazione della base. L'uso di questa base su sedili dotati di airbag attivi può provocare lesioni gravi o morte in

caso di incidente.

- Non utilizzare Base Twist se il peso del bambino supera 18 kg.
- **IMPORTANTE: NON UTILIZZARE IN SENSO DI MARCIA SE IL BAMBINO NON HA COMPIUTO 15 MESI.**
- Base Twist, deve essere installata su sedili posizionati in direzione di marcia. Non installare "Base Twist" su sedili rivolti in direzione opposta o trasversalmente al senso comune di marcia del veicolo.
- L'uso di Base Twist garantisce maggior sicurezza e facilità di installazione di Primo Viaggio (Lounge, SLK) rispetto all'uso senza base.
- Prestare attenzione che il seggiolino auto non rimanga bloccato da una parte mobile del sedile o da una portiera
- Consultare l'elenco dei modelli di autovetture e dei posti a sedere equipaggiati con sistemi di ancoraggio ISOFIX (vedere all'interno) approvati dal produttore del sistema di ritenuta.
- Non lasciare il bambino incustodito in auto anche per brevi periodi. La temperatura dell'abitacolo può cambiare in modo repentino e diventare pericolosa per il bambino all'interno.
- Se il prodotto è di seconda mano, verificate che sia un modello di recente costruzione, sia corredato da istruzioni e sia funzionante in tutte le sue parti. Un prodotto obsoleto potrebbe essere non conforme a causa del naturale invecchiamento dei materiali e del rinnovamento delle normative. In caso di dubbi, contattate il centro assistenza dell'azienda produttrice.
- Non utilizzare la base se presenta rotture o pezzi mancanti o se è stata sottoposta a sollecitazioni violente in un incidente perché potrebbe avere subito danni strutturali non visibili ma estremamente pericolosi.
- Non utilizzare il prodotto se non è presente la confezione in tessuto originale.
- La confezione in tessuto e le parti in polistirolo espanso (EPS) sono parte integrante del prodotto e delle sue prestazioni: non sostituire con parti non originali non approvate dal costruttore.

- Non effettuare modifiche al prodotto e non staccare le etichette adesive; potrebbero rendere il prodotto non conforme ai sensi di norma.
- Per eventuali riparazioni, sostituzioni di pezzi e informazioni sul prodotto, contattare il servizio assistenza post-vendita. Le varie informazioni sono all'ultima pagina di questo manuale.
- Le operazioni di montaggio e di installazione devono essere effettuate da adulti. Non utilizzare metodologie di installazione diverse da quelle indicate, pericolo di distacco dal sedile.
- Evitare di introdurre le dita nei meccanismi.
- In auto prestare particolare attenzione a bagagli o altri oggetti non assicurati che potrebbero causare lesioni al bambino nel seggiolino auto in caso di incidente.
- Per ulteriori informazioni contattare l'Ufficio Assistenza di Peg Perego scrivendo a customer.service@pegperego.com

Aggancio Base Twist

- 1 Verificare dove sono posizionati i ganci Isofix e i loghi Isofix o i-Size sui sedili della propria auto.
- 2 Installare questo seggiolino auto solo su sedili rivolti nel normale senso di marcia. Nel caso di sedili girevoli o riposizionabili posizionare il sedile della vettura in senso di marcia.
- 3 Allungare gli attacchi Isofix della base agendo sulle leve poste ai lati: premere la sicura (1) e il pulsante di sgancio (2) e contemporaneamente spingere i connettori all'esterno a fine corsa (3).
- 4 Ruotare il piede di supporto da sotto la base.
- 5 Posizionare la base sul sedile dell'auto come mostra la figura in corrispondenza degli attacchi Isofix (a).
Spingere la base in direzione degli attacchi Isofix del sedile premendo in modo uniforme su entrambi i lati della base (b), controllando che non ci siano oggetti o altro vicino ai ganci del sedile che potrebbero causare malfunzionamento. Agganciare e continuare a spingere la base contro al sedile fino al click (c) e fino al contatto con lo schienale.
Verificare che la base sia allineata con la

direzione del veicolo.

IMPORTANTE: i due indicatori posti sulle leve di azionamento dei connettori della Base Twist diventano verdi per indicare il corretto aggancio.

IMPORTANTE: ad operazione completata muovere la base per verificare l'effettivo aggancio di entrambi gli attacchi Isofix.

- 6 Regolare l'altezza del piede di supporto premendo verso il basso la levetta posta alla base del piede fino a toccare il pavimento dell'auto (è importante che il piede sia ben appoggiato al pavimento dell'auto anche se la base dovesse risultare leggermente sollevata dal sedile).
Nel caso di vani portaoggetti situati sul fondo vettura, nell'area di contatto della gamba, aprire il coperchio del vano e fare appoggiare la gamba sul fondo.
- 7 La base è dotata di una piastra di aggancio girevole. Per orientare la piastra nel modo desiderato, premere la leva posta in prossimità della gamba (1) e contemporaneamente girare la piastra fino al click (2).
- 8 Gli indicatori posti sul fianco della leva sono verdi quando la piastra girevole è correttamente agganciata e orientata nella direzione di marcia del veicolo (in entrambi i sensi). Sono rossi se la piastra è orientata trasversalmente al senso di marcia o in caso di aggancio non corretto.
IMPORTANTE: non utilizzare con auto in movimento se gli indicatori sono rossi.

Utilizzo con Primo Viaggio SLK

- 9 Impugnare il seggiolino dal maniglione e agganciarlo alla base premendo con entrambe le mani sul prodotto fino al click.
IMPORTANTE: i due indicatori posti ai lati della base, da rossi diventano verdi per indicare il corretto aggancio.
IMPORTANTE: ad operazione completata muovere il seggiolino per verificare l'effettivo aggancio.
- 10 In auto il maniglione deve essere ruotato totalmente in avanti in prossimità dello schienale del sedile come in figura. Premere i due pulsanti posti sul maniglione, ruotarlo e posizionarlo verso il sedile, come in figura fino

al click.

- 11 Per ruotare il seggiolino sulla base (solo per operazioni di carico e scarico), premere la leva posta in corrispondenza della gamba (1) e contemporaneamente tirare il seggiolino da un lato in modo da farlo girare sulla piastra della base (2).

IMPORTANTE: non utilizzare con auto in movimento se gli indicatori di orientamento della piastra girevole sono rossi.

- 12 Per sganciare il seggiolino dalla base, portare il maniglione nella posizione di trasporto, tirare la leva situata posteriormente e contemporaneamente sollevare il seggiolino.

Utilizzo con Primo Viaggio Lounge

- 13 Estrarre la barra rebound bar posta sotto la base a fine corsa, come in figura.
 - 14 Prima di agganciare il seggiolino alla base verificare che lo schienale sia in posizione 1 o 2, agendo sulla maniglia posta all'estremità superiore dello schienale.
- IMPORTANTE: non agganciare Primo Viaggio Lounge su Base Twist con schienale reclinato in posizione 3.**

- 15 Procedere agganciando il seggiolino alla Base Twist fino al click. Per ruotare il seggiolino sulla base, procedere come al punto 11.
- 16 In auto il maniglione deve essere ruotato totalmente in avanti in prossimità dello schienale del sedile come in figura. Premere i due pulsanti posti sul maniglione, ruotarlo e posizionarlo verso il sedile, come in figura fino al click.
- 17 Per sganciare il seggiolino dalla base, portare il maniglione nella posizione di trasporto, tirare la leva situata posteriormente e contemporaneamente sollevare il seggiolino.

Utilizzo con Viaggio Twist *in senso opposto alla marcia*

- 18 **Verificare che la rebound bar sia riposta nella sede posta sotto la base quando si utilizza Viaggio Twist.**

Agganciare Viaggio Twist posizionandolo su Base Twist in corrispondenza degli agganci (verificando la forma corrispondente della

base) e spingendo verso il basso fino al click. Verificare che gli indicatori rosso / verde, situati sui lati della piastra girevole siano in posizione verde.

IMPORTANTE: i due indicatori posti ai lati della base, da rossi diventano verdi per indicare il corretto aggancio.

IMPORTANTE: ad operazione completata muovere il seggiolino per verificare l'effettivo aggancio.

- 19 Ruotare il seggiolino in direzione opposta alla marcia premendo la leva posta in corrispondenza della gamba (1) e contemporaneamente tirando il seggiolino da un lato in modo da farlo girare sulla piastra della base (2).
 - 20 Ad operazione completata, verificare che gli indicatori ai lati della leva di rotazione siano di colore verde.
 - 21 Per mettere e togliere il bambino in modo più agevole, ruotare il seggiolino in direzione trasversale alla marcia. In questo caso gli indicatori posti in corrispondenza della leva di rotazione, sono rossi.
- IMPORTANTE: non utilizzare con auto in movimento se gli indicatori di orientamento della piastra girevole sono rossi.**
- 22 Per sganciare Viaggio Twist da Base Twist, tirare la leva posta frontalmente sotto la seduta e contemporaneamente sollevare il seggiolino.

Utilizzo con Viaggio Twist *in senso di marcia*

- 23 **Verificare che la rebound bar sia riposta nella sede posta sotto la base quando si utilizza Viaggio Twist.**

Agganciare Viaggio Twist posizionandolo su Base Twist in corrispondenza degli agganci (verificando la forma corrispondente della base) e spingendo verso il basso fino al click. Verificare che gli indicatori rosso / verde, situati sui lati della piastra girevole siano in posizione verde (a).

- Ripetere le operazioni del disegno 21 per ruotare il seggiolino nelle operazioni di carico e scarico del bambino.
- Per sganciare il seggiolino dalla base ripetere le operazioni indicate nel disegno 22.

IMPORTANTE: non utilizzare Viaggio Twist in senso di marcia prima del compimento

di 15 mesi d'età e solo se la statura del bambino supera 76 cm.

IMPORTANTE: non utilizzare con auto in movimento se gli indicatori di orientamento della piastra girevole sono rossi.

Sgancio Base Twist

- 24 Per sganciare la base dal sedile, premere la sicura 1 e il pulsante di sgancio 2 su entrambe le leve laterali (a) e contemporaneamente tirare le leve stesse allontanando la base dal sedile. Riporre i connettori all'interno della base (b) tirando fino a fine corsa (3).
- 25 Ruotare la rebound bar (c) e la gamba (d) posizionandole nelle apposite sedi sotto la base.

Numeri di serie

- 26 Base Twist riporta all'interno del vano istruzione le informazioni relative a:
 - nome del prodotto, data di produzione e numerazione seriale dello stesso (a).
 - l'etichetta di omologazione (b).Questi elementi sono utili al consumatore nel caso in cui il prodotto dovesse presentare delle problematiche.

Pulizia e manutenzione

- Il vostro prodotto necessita un minimo di manutenzione. Le operazioni di pulizia e manutenzione devono essere effettuate solo da adulti.
- Periodicamente pulire le parti in plastica con un panno umido, non usare solventi o altri prodotti simili.
- Proteggere il prodotto da agenti atmosferici, acqua, pioggia o neve; l'esposizione continua e prolungata al sole potrebbe causare cambiamenti di colore in molti materiali.
- Conservare il prodotto in un posto asciutto.

Peg Perego S.p.A.

Peg Perego SpA è un'azienda con sistema di gestione qualità certificato da TÜV Italia Srl, in accordo alla norma ISO 9001. Peg Perego potrà apportare in qualunque momento modifiche ai modelli descritti in questa pubblicazione, per ragioni di natura tecnica o commerciale.

Servizio assistenza Peg Perego

Se fortuitamente parti del modello venissero perse o danneggiate, usare solo pezzi di ricambio originali Peg Perego. Per eventuali riparazioni, sostituzioni, informazioni sui prodotti, vendita di ricambi originali e accessori, contatta il Servizio Assistenza Peg Perego indicando, qualora fosse presente, il numero seriale del prodotto.

tel. 0039/039/60.88.213

numero verde: 800/147.414

e-mail customer.service@pegperego.com

sito internet www.pegperego.com

Tutti i diritti di proprietà intellettuale relativi ai contenuti di questo manuale d'istruzione appartengono a Peg Perego S.p.A. e sono tutelati dalle leggi vigenti.

EN_English

Thank you for choosing a Peg Perego product.

Product compatibility

- Base Twist is the first base that can be used with the Primo Viaggio (Lounge, SLK) car seat for children whose height is between 40 and 87 cm.
- Base Twist is the base to be used with the Viaggio Twist car seat in rear-facing position, for children whose height is between 61 and 105 cm, and in forward-facing position, for children whose height is between 76 and 105 cm.
- Base Twist should NOT be used with the following car seats:
Primo Viaggio SL
Primo ViaggioI-PLUS
Primo FF105

WARNING

- Read the instructions carefully before use and keep them for future reference. Failure to thoroughly follow the instructions for the installation of the car seat could put your child at serious risk. Carefully read the vehicle manufacturer's instructions on how to install safety devices for children.
- This base is an "i-Size" restraining system for infants. It is UN Regulation No. 129 approved and is suitable for the seats of cars that are compatible with "i-Size", as indicated by the car manufacturer in the user and maintenance manual. Contact the restraining device manufacturer or retailer if you have doubts or require further information on the fitting of the i-Size Base in specific cars.
- Do not fit this base onto passenger seats which have active airbags. Deactivate the airbag before fitting the base. Using this base on seats with active airbags may cause serious injury or death in the event of an accident.
- Do not use the Base Twist if the child's

weight exceeds 18 kg.

- **IMPORTANT: DO NOT USE FORWARD-FACING IF THE CHILD IS LESS THAN 15 MONTHS OLD.**
- The Base Twist must be installed on forward-facing seats.
Do not install the "Base Twist" on vehicle seats facing backwards or sideways.
- The use of the Base Twist guarantees greater safety and makes the installation of Primo Viaggio (Lounge, SLK) easier compared to using the seats without the base.
- Check that the child car seat is not blocked by a moving part of the seat or a door.
- Consult the list of car models and seats equipped with ISOFIX anchor systems (see inside) that have been approved by the restraining system manufacturer.
- Never leave your child unattended in the car, not even for short periods. The temperature inside the vehicle may change very rapidly and become dangerous for the child inside.
- If your product is second-hand, check it is a recently built model, it comes with instructions and that all parts are working correctly. An obsolete product may not be compliant as a result of the normal aging of materials and new laws coming into force. If in doubt, contact the manufacturer's support centre.
- Do not use the base if it is visibly damaged or there are missing parts, or if it has been subjected to heavy impacts in an accident, because it might have suffered extremely dangerous structural damage that is not visible.
- Do not use the product if the original fabric cover is not present.
- The fabric cover and the expanded polystyrene (EPS) part are an integral part of the product and its performance: do not replace with non-original parts that have not been approved by the manufacturer.
- Do not modify the product and do not remove the adhesive labels, as this may make the product not compliant with legal requirements.
- For any repairs, replacement parts and information about the product, contact the after-sales assistance service. Contact

information is provided on the last page of this manual.

- The assembly and installation operations must be carried out by adults. Do not use installation methods different from those indicated. This would result in the risk of detachment from the seat.
- Do not insert fingers into the mechanisms.
- When travelling by car, take special care to ensure that luggage or other unsecured items cannot injure the child sitting in the car seat in the case of an accident.
- For more information, please contact the Peg Perego Assistance Department by writing to: customer.service@pegperego.com

Attaching the Base Twist

- 1 Check the location of Isofix connectors and Isofix or I-Size logos on the seats in your vehicle.
- 2 Install this car seat only on seats facing the normal direction of travel. If the vehicle has rotating or repositionable seats, position the seat so it faces the direction of travel.
- 3 Extend the Isofix connectors by using the two levers on the side: press the safety tab (1) and the release button (2) and, at the same time, push the connectors as far out as they can (3).
- 4 Rotate the support foot from under the base.
- 5 Position the base on the vehicle seat as shown in the figure, aligned with the Isofix connectors (a). Push the base towards the vehicle seat's Isofix connectors, pushing evenly on both sides of the base (b), checking there are no items or anything else near the seat connectors that could cause a malfunction. Connect and continue pushing the base towards the vehicle seat until you hear a click (c) and until it touches the back of the seat. Check the base is aligned with the direction of the vehicle.

IMPORTANT: the two indicators on the connector activation levers of the Base Twist will turn from red to green to show that it has been connected correctly.

IMPORTANT: after completing the operation, try moving the base to verify that both Isofix connectors have been connected correctly.

- 6 Adjust the height of the supporting foot by pressing the lever at the base of the foot until it touches the vehicle floor (it is important that the foot be resting firmly on the vehicle floor, even if this means the base is raised slightly above the vehicle seat).
If there is a storage compartment in the floor of your vehicle in the area where the leg rests, open the compartment lid and rest the leg on the base of the compartment.
- 7 The base has a rotating attachment plate. To place the plate in the desired position, press the lever near the leg (1) and, at the same time, rotate the plate until it clicks (2).
- 8 The indicators on the side of the lever are green when the rotating plate is correctly attached and positioned either forward-facing or rear-facing. If they are red, the plate is sideways or the attachment is not correct.
IMPORTANT: if the indicators are red, do not use in a moving car.

Using with Primo Viaggio SLK

- 9 Hold the car seat from the handlebar and attach it to the base by pressing down on the product with both hands until it clicks into place.
IMPORTANT: the two indicators on the side of the base will turn from red to green to show that it has been connected correctly. IMPORTANT: after completing the operation, try moving the car seat to verify it has been connected correctly.
- 10 The handlebar must be rotated all the way forward, close to the back of the vehicle seat, as shown in the figure. Press the two buttons on the handlebar, rotate it and position it towards the vehicle seat, as shown in the figure, until it clicks.
- 11 To rotate the infant seat on the base (only for sitting or removing the child from the seat), press the lever near the leg (1) and, at the same time, pull the car seat from one side so that it rotates on the base plate (2).
IMPORTANT: if the indicators of the rotating plate are red, do not use in a moving car.
- 12 To release the car seat from the base, put the handlebar in the carry position and pull the lever on the back while simultaneously lifting the car seat.

Using with Primo Viaggio Lounge

- 13 Pull out the rebound bar from under the base until fully extended, as shown in the picture.
- 14 Before attaching the car seat onto the base, check that the backrest is in position 1 or 2, acting on the handle on the top part of the backrest.
IMPORTANT: do not attach Primo Viaggio Lounge on the Base Twist with the backrest in position 3.
- 15 Proceed with attaching the car seat onto the Base Twist until it clicks into place. To rotate the car seat on the base, proceed as in point 11.
- 16 The handlebar must be rotated all the way forward, close to the back of the vehicle seat, as shown in the figure. Press the two buttons on the handlebar, rotate it and position it towards the vehicle seat, as shown in the figure, until it clicks.
- 17 To release the car seat from the base, put the handlebar in the carry position and pull the lever on the back while simultaneously lifting the car seat.

Using with Viaggio Twist *in rear-facing position*

- 18 **Check the rebound bar is in the slot under the base when using Viaggio Twist.**
Attach Viaggio Twist by positioning it on the Base Twist near the connectors (check the base shape matches) and pushing downwards until it clicks.
Make sure that the red/green indicators on the side of the rotating plate are in the green position.
IMPORTANT: the two indicators on the side of the base will turn from red to green to show that it has been connected correctly. IMPORTANT: after completing the operation, try moving the car seat to verify that the Isofix fittings have been connected correctly.
- 19 Rotate the infant seat to rear-facing position by pressing the lever near the leg (1) and, at the same time, pulling the car seat from one side so that it rotates on the base plate (2).
- 20 When this step is complete, check that the indicators on the side of the rotation lever

have turned green.

- 21 To sit and remove the child more easily, rotate the car seat sideways, so it is facing the side door of the vehicle. In this case, the indicators on the side of the rotation lever are red.
IMPORTANT: if the indicators of the rotating plate are red, do not use in a moving car.
- 22 To release Viaggio Twist from the Base Twist, pull the lever at the front, under the seat, and simultaneously lift the car seat.

Using with Viaggio Twist *in forward-facing position*

- 23 **Check the rebound bar is in the slot under the base when using Viaggio Twist.**
Attach Viaggio Twist by positioning it on the Base Twist near the connectors (check the base shape matches) and pushing downwards until it clicks.
Make sure that the red/green indicators on the side of the rotating plate are in the green position.
 - Repeat the steps of picture 21 to rotate the seat while sitting or removing the child from the car seat.
 - To release the car seat from the base, repeat the steps in picture 22.**IMPORTANT: do not use Viaggio Twist in forward-facing position if the child is less than 15 months old and, after that, only if their height is above 76 cm.**
IMPORTANT: if the indicators of the rotating plate are red, do not use in a moving car.

Releasing the Base Twist

- 24 To remove the base from the vehicle seat, press the safety tab 1 and the release button 2 on both side levers (a) and, at the same time, pull the levers themselves, shifting the base away from the seat. Push the connectors inside the base (b), until they are all the way in (3).
- 25 Rotate the rebound bar (c) and the leg (d) and fold them into their specific slots under the base.

Serial numbers

- 26 Inside the compartment of the Base Twist, you can find information such as:
 - product name, production date and serial

number of the seat (a).

- the approval label (b).

In the event of problems with the product, these details will be of use to customers.

Cleaning and maintenance

- This product requires a small amount of maintenance. Cleaning and maintenance must only be carried out by adults.
- Clean the plastic parts periodically with a damp cloth. Do not use solvents or other similar products.
- Protect the product from atmospheric agents: humidity, rain or snow. Extended exposure to sunshine can cause colour changes in many materials.
- Store the product in a dry environment.

Peg Perego S.p.A.

Peg Perego SpA adopts a quality management system certified by TÜV Italia Srl in accordance with the ISO 9001 standard. Peg Perego can make changes at any time to the models described in this publication for technical or commercial reasons.

Peg Perego after-sales service

If any parts of the item get lost or damaged, only use genuine Peg Perego spare parts. For any repairs, replacements, information on the products and sales of genuine spare parts and accessories, contact the Peg Perego Assistance Service and state the serial number of the product, if present.

tel. 0039/039/60.88.213

e-mail customer.service@pegperego.com

website www.pegperego.com

All intellectual property rights on the contents of this manual are property of Peg Perego S.p.A. and are protected by the laws in force.

FR_Français

Merci d'avoir choisi un produit Peg Perego.

Compatibilité du produit

- **Base Twist est la base pour voiture à utiliser en combinaison avec le siège-auto Primo Viaggio (Lounge, SLK) pour les enfants mesurant entre 40 et 87 cm.**
- **Base Twist est la base de voiture à utiliser en combinaison avec le siège-auto Viaggio Twist dos à la route pour les enfants mesurant entre 61 et 105 cm et face à la route pour les enfants mesurant entre 76 et 105 cm.**
- **NE PAS utiliser Base Twist avec les sièges-autos PegPerego suivants :**
Primo Viaggio SL
Primo Viaggio-PLUS
Primo FF105



AVERTISSEMENT

- Lire attentivement les instructions avant toute utilisation et les conserver à l'endroit prévu à cet effet afin de pouvoir s'y référer en cas de besoin. Le non-respect des instructions d'installation du siège-auto pourrait faire courir des risques à l'enfant. Lire attentivement les instructions du véhicule en ce qui concerne l'installation des dispositifs de sécurité pour enfants.
- Cette base est un système de retenue pour enfants de type « i-Size ». Elle est agréée selon le règlement N° 129, adaptée aux sièges des voitures compatibles avec « i-Size » comme cela est indiqué par le constructeur du véhicule dans le manuel d'utilisation et d'entretien. En cas de doute, ou pour plus d'informations sur la fixation de base i-Size sur des voitures en particulier, contacter le fabricant du dispositif de retenue ou le revendeur.
- Ne pas installer cette base sur des sièges passager équipés d'airbags actifs. Désactiver l'airbag avant d'installer la base. L'utilisation de cette base sur des sièges équipés d'airbags actifs peut provoquer des blessures graves voire mortelles en cas d'accident.
- Ne pas utiliser Base Twist si l'enfant pèse plus

de 18 kg.

- **IMPORTANT : NE PAS UTILISER FACE À LA ROUTE SI L'ENFANT N'A PAS 15 MOIS RÉVOLUS.**
- Base Twist doit être installée sur des sièges positionnés face à la route.
Ne pas installer « Base Twist » sur des sièges tournés dans la direction opposée ou placés transversalement par rapport au sens de marche habituel du véhicule.
- L'utilisation de Base Twist garantit une plus grande sécurité et facilité d'installation de Primo Viaggio (Lounge, SLK) par rapport à l'utilisation sans base.
- Veiller à ce que le siège-auto ne reste pas bloqué par une partie mobile du siège ou une portière.
- Consulter la liste des modèles de voitures et de places assises équipées de systèmes d'ancrage ISOFIX (voir à l'intérieur) agrées par le fabricant du système de retenue.
- Ne jamais laisser l'enfant sans surveillance en voiture, même pour de courtes périodes. La température de l'habitacle peut soudainement changer et devenir dangereuse pour l'enfant situé à l'intérieur.
- Si le produit est d'occasion, vérifiez qu'il s'agit d'un modèle de construction récente, accompagné des instructions et fonctionnel dans son intégralité. Un produit obsolète pourrait ne pas être conforme en raison du vieillissement naturel des matériaux et du renouvellement des réglementations. En cas de doute, contactez le centre d'assistance du fabricant.
- Ne pas utiliser la base si elle est cassée ou si des pièces manquent ou si elle a fait l'objet de sollicitations violentes lors d'un accident car elle pourrait avoir subi des dommages structuraux non visibles mais extrêmement dangereux.
- Ne pas utiliser le produit si la housse en tissu originale est absente.
- La housse en tissu et les parties en polystyrène expansé (EPS) font partie intégrante du produit et de ses performances : ne pas les remplacer par des parties non originales non agréées par le constructeur.
- Ne pas modifier le produit et ne pas détacher les étiquettes adhésives ; cela pourrait rendre le produit non conforme à la réglementation.
- Pour d'éventuelles réparations, remplacement de pièces et informations sur

le produit, contacter le service après-vente. Toutes les informations utiles se trouvent à la dernière page de ce manuel.

- Les opérations de montage et d'installation doivent être effectuées par des adultes. Ne pas utiliser de systèmes d'installation différents de ceux indiqués ; le siège-auto pourrait se décrocher du siège de la voiture.
- Éviter de mettre les doigts dans les mécanismes.
- Dans la voiture, faire particulièrement attention aux bagages ou autres objets non attachés qui pourraient blesser l'enfant dans le siège-auto en cas d'accident.
- Pour plus d'informations, contacter le bureau d'assistance de Peg Perego en écrivant à l'adresse customer.service@pegperego.com

Fixation de Base Twist

- 1 Vérifier l'endroit où sont positionnés les crochets Isofix et les logos Isofix ou i-Size sur les sièges du véhicule.
 - 2 N'installer ce siège-auto que sur des sièges orientés dans le sens normal de la marche. En cas de sièges pivotants ou repositionnables, positionner le siège de la voiture dans le sens de la marche.
 - 3 Allonger les accroches Isofix de la base à l'aide des leviers situés sur les côtés : appuyer sur la sécurité (1) et sur le bouton de décrochage (2) et pousser simultanément les crochets à l'extérieur jusqu'à la butée (3).
 - 4 Tourner la jambe de force située sous la base.
 - 5 Positionner la base sur le siège de la voiture comme le montre la figure au niveau des accroches Isofix (a).
Pousser la base vers les accroches Isofix du siège en appuyant uniformément des deux côtés de la base (b), tout en contrôlant qu'il n'y ait aucun objet ou autre à proximité des crochets du siège, car cela pourrait provoquer un dysfonctionnement. Fixer et continuer à pousser la base contre le siège jusqu'au dé clic (c) et jusqu'au contact avec le dossier.
Vérifier que la base est alignée avec la direction du véhicule.
- IMPORTANT : les deux indicateurs situés sur les leviers d'actionnement des crochets de la Base Twist deviennent verts pour indiquer une fixation correcte.**

IMPORTANT : quand l'opération est terminée, bouger la base pour vérifier que les deux accroches Isofix sont bien fixées.

- 6 Régler la hauteur de la jambe de force en appuyant vers le bas le levier situé à la base de la jambe jusqu'à ce que la jambe touche le sol de la voiture (il est fondamental que la jambe soit bien posée sur le sol du véhicule même si la base s'avère être légèrement soulevée du siège). Si des compartiments de rangement sont situés au fond de la voiture, dans la zone de contact de la jambe de force, ouvrir le couvercle du compartiment et faire en sorte que la jambe de force repose sur le fond.
 - 7 La base est munie d'une plaque de fixation pivotante. Pour orienter la plaque de la façon souhaitée, appuyer sur le levier situé à proximité de la jambe (1) et faire tourner simultanément la plaque jusqu'au dé clic (2).
 - 8 Les indicateurs situés sur le côté du levier sont verts lorsque la plaque pivotante est correctement fixée et orientée dans le sens de la marche du véhicule (dans les deux sens). Ils sont rouges si la plaque est orientée transversalement par rapport au sens de la marche ou si elle n'est pas fixée correctement.
- IMPORTANT : ne pas utiliser avec une voiture en mouvement si les indicateurs sont rouges.**

Utilisation avec Primo Viaggio SLK

- 9 Saisir le siège-auto par l'anse et l'accrocher à la base en appuyant des deux mains sur le produit jusqu'au dé clic.
IMPORTANT : les deux indicateurs situés sur les côtés de la base deviennent verts pour indiquer une fixation correcte.
IMPORTANT : une fois l'opération terminée, bouger le siège-auto pour vérifier qu'il est effectivement fixé.
- 10 Dans la voiture, tourner complètement l'anse vers l'avant, jusqu'à ce qu'elle se trouve à proximité du dossier du siège de la voiture, comme indiqué sur la figure. Appuyer sur les deux boutons situés sur l'anse, la tourner et la positionner vers le siège de la voiture, comme sur la figure, jusqu'au dé clic.
- 11 Pour tourner le siège-auto sur la base (uniquement pour les opérations d'installation et de retrait de l'enfant), appuyer sur le

levier situé au niveau de la jambe (1) et tirer simultanément le siège-auto d'un côté pour le faire pivoter sur la plaque de la base (2).

- IMPORTANT : ne pas utiliser avec une voiture en mouvement si les indicateurs d'orientation de la plaque pivotante sont rouges.**
- 12 Pour décrocher le siège-auto de la base, amener l'anse sur la position de transport, tirer le levier situé à l'arrière et soulever simultanément le siège-auto.

Utilisation avec Primo Viaggio Lounge

- 13 Sortir la barre rebound bar située sous la base jusqu'à la butée, comme indiqué sur la figure.
- 14 Avant de fixer le siège-auto sur la base, vérifier que le dossier soit sur la position 1 ou 2, à l'aide de la poignée située à l'extrémité supérieure du dossier.
IMPORTANT : ne pas fixer Primo Viaggio Lounge sur Base Twist avec le dossier incliné sur la position 3.
- 15 Procéder en fixant le siège-auto sur la Base Twist jusqu'au dé clic. Pour faire pivoter le siège-auto sur la base, procéder comme au point 11.
- 16 Dans la voiture, tourner complètement l'anse vers l'avant, jusqu'à ce qu'elle se trouve à proximité du dossier du siège de la voiture, comme indiqué sur la figure. Appuyer sur les deux boutons situés sur l'anse, la tourner et la positionner vers le siège de la voiture, comme sur la figure, jusqu'au dé clic.
- 17 Pour décrocher le siège-auto de la base, amener l'anse sur la position de transport, tirer le levier situé à l'arrière et soulever simultanément le siège-auto.

Utilisation avec Viaggio Twist dos à la route

- 18 **Vérifier que la rebound bar soit rangée dans son logement situé sous la base lorsqu'on utilise Viaggio Twist.**
Fixer Viaggio Twist en le positionnant sur Base Twist au niveau des crochets (en vérifiant la forme correspondante de la base) et en poussant vers le bas jusqu'au dé clic. Vérifier que les indicateurs rouge / vert, situés

sur les côtés de la plaque pivotante, sont sur la position verte.

IMPORTANT : les deux indicateurs situés sur les côtés de la base deviennent verts pour indiquer une fixation correcte.

IMPORTANT : une fois l'opération terminée, bouger le siège-auto pour vérifier qu'il est effectivement fixé.

- 19 Tourner le siège-auto dans la position dos à la route en appuyant sur le levier situé au niveau de la jambe (1) et en tirant simultanément le siège-auto d'un côté pour le faire pivoter sur la plaque de la base (2).
- 20 Lorsque l'opération est terminée, vérifier que les indicateurs sur les côtés du levier de rotation sont verts.
- 21 Pour installer et sortir l'enfant plus facilement, tourner le siège-auto transversalement par rapport au sens de la marche. Dans ce cas, les indicateurs situés au niveau du levier de rotation sont rouges.

IMPORTANT : ne pas utiliser avec une voiture en mouvement si les indicateurs d'orientation de la plaque pivotante sont rouges.

- 22 Pour décrocher Viaggio Twist de Base Twist, tirer sur le levier placé sous le siège à l'avant tout en soulevant le siège-auto.

Utilisation avec Viaggio Twist face à la route

- 23 **Vérifier que la rebound bar soit rangée dans son logement situé sous la base lorsqu'on utilise Viaggio Twist.**
Fixer Viaggio Twist en le positionnant sur Base Twist au niveau des crochets (en vérifiant la forme correspondante de la base) et en poussant vers le bas jusqu'au déclic. Vérifier que les indicateurs rouge / vert, situés sur les côtés de la plaque pivotante, sont sur la position verte (a).
 - Répéter les opérations du dessin 21 pour tourner le siège-auto dans les opérations d'installation et de retrait de l'enfant.
 - Pour décrocher le siège-auto de la base, répéter les opérations indiquées dans le dessin 22.**IMPORTANT : ne pas utiliser Viaggio Twist face à la route avant que l'enfant n'ait 15 mois révolus et uniquement si l'enfant**

mesure plus de 76 cm.

IMPORTANT : ne pas utiliser avec une voiture en mouvement si les indicateurs d'orientation de la plaque pivotante sont rouges.

Décrochage de Base Twist

- 24 Pour décrocher la base du siège, appuyer sur la sécurité 1 et le bouton de décrochage 2 sur les deux leviers latéraux (a) et tirer simultanément sur les leviers en éloignant la base du siège. Ranger les crochets à l'intérieur de la base (b) en tirant jusqu'à la butée (3).
- 25 Tourner la rebound bar (c) et la jambe (d) en les positionnant dans leurs logements sous la base.

Numéros de série

- 26 Base Twist indique à l'intérieur du logement porte-instructions les informations suivantes :
 - nom du produit, date de fabrication et numéro de série du produit (a) ;
 - étiquette d'homologation (b).Ces informations sont indispensables en cas de réclamation.

Nettoyage et entretien

- Ce produit requiert un entretien minimum. Les opérations de nettoyage et d'entretien doivent être effectuées uniquement par des adultes.
- Nettoyer périodiquement les parties en plastique avec un linge humide ; ne pas utiliser de solvants ou tout produit similaire.
- Protéger le produit des agents atmosphériques (eau, pluie ou neige) ; une exposition continue et prolongée au soleil peut provoquer la décoloration de nombreux matériaux.
- Conserver le produit dans un endroit sec.

Comment lire l'étiquette d'homologation

- Dans ce paragraphe, nous vous expliquons comment lire l'étiquette d'homologation (étiquette orange placée dans le compartiment réservé au manuel d'instructions).
- Les indications « SEMI-UNIVERSEL », « classe E » et « classe A » indiquent la compatibilité du siège-auto avec les véhicules équipés de systèmes de fixation Isofix .
 - Dans la partie supérieure de l'étiquette,

figurent la marque du fabricant et la dénomination du produit.

- La lettre E entourée d'un cercle indique la marque d'homologation européenne et le numéro indique le pays qui a délivré l'homologation (1 : Allemagne ; 2 : France ; 3 : Italie ; 4 : Pays-Bas ; 11 : Grande Bretagne ; 24 : Irlande).
- Numéro d'homologation : s'il commence par 04, cela signifie qu'il fait référence au quatrième amendement (actuellement en vigueur) du règlement R44.
- Norme de référence : ECE R44/04.
- Numéro de production progressif : il permet de personnaliser le siège-auto ; dès la délivrance de l'homologation, sur chaque produit figure un numéro différent.

Peg Perego S.p.A.

Peg Perego SpA adopte un système de gestion de la qualité certifié par TÜV Italia Srl conformément à la norme ISO 9001. Peg Perego se réserve le droit de procéder à tout moment à des modifications sur les modèles décrits dans cet ouvrage, pour des raisons de nature technique ou commerciale.

Service d'assistance Peg Perego

En cas de perte de pièces ou de rupture de l'une d'elles, utiliser exclusivement des pièces de rechange originales Peg Perego. Pour toute réparation, remplacement, informations sur les produits, vente de pièces détachées d'origine et accessoires, contactez le service après-vente Peg Perego en indiquant, si présent, le numéro de série du produit.

tél. 0039/039/60.88.213

numéro vert pour le SAV en France:
0 800 910 994

e-mail customer.service@pegperego.com

site Internet www.pegperego.com

Tous les droits de propriété intellectuelle relatifs au contenu de ce manuel appartiennent à Peg Perego SpA et sont protégés par la loi.

DE_Deutsch

Vielen Dank, dass Sie sich für ein Peg Perego Produkt entschieden haben.

Kompatibilität des Produkts

- Base Twist ist die Basis für das Auto, die zusammen mit dem Kindersitz Primo Viaggio (Lounge, SLK) für Kinder mit einer Größe von 40 bis 87 cm verwendet wird.
- Base Twist ist die Basis für das Auto, die zusammen mit dem Kindersitz Viaggio Twist für Kinder mit einer Größe von 61 bis 105 cm entgegen der Fahrtrichtung und bei einer Größe von 76 bis 105 cm in Fahrtrichtung verwendet wird.
- Das Produkt Base Twist darf NICHT in Kombination mit den folgenden Autokindersitzen von PegPerego verwendet werden:
Primo Viaggio SL
Primo Viaggio-PLUS
Primo FF105

WARNUNG

- Vor Gebrauch die Gebrauchsanleitungen genau durchlesen und sie zum späteren Gebrauch im dafür vorgesehenen Fach aufbewahren. Werden die Installationsanweisungen des Autokindersitzes nicht streng befolgt, könnte dies Risiken für Ihr Kind mit sich bringen. Lesen Sie aufmerksam die Anweisungen des Autoherstellers zum Einbau von Autokindersitzen und Rückhaltesystemen.
- Diese Basis ist ein Rückhaltesystem für Kinder vom Typ „i-Size“. Sie ist auf der Grundlage der Regelung Nr. 129 für Autositze zugelassen, die laut Herstellerangabe in der Bedienungs- und Wartungsanleitung des Fahrzeugs mit „i-Size“ kompatibel sind. Im Zweifelsfall oder wegen weiterer Informationen hinsichtlich der Befestigung der i-Size Base in bestimmten Fahrzeugen, wenden Sie sich an den Hersteller des Rückhaltesystems oder den Händler.
- Diese Basis darf nicht auf Fahrzeugsitzen mit eingeschaltetem Airbag installiert werden. Vor der Installation der Basis muss der Airbag ausgeschaltet werden. Die Verwendung

dieser Basis auf mit Airbag ausgestatteten Sitzen kann bei einem Unfall zu schweren Verletzungen oder zum Tod führen.

- Das Produkt Base Twist nicht mehr verwenden, wenn das Kind mehr als 18 kg wiegt.
- **WICHTIG: NICHT IN FAHRTRICHTUNG EINBAUEN, WENN DAS KIND NOCH KEINE 15 MONATE ALT IST.**
- Das Produkt Base Twist muss auf in Fahrtrichtung eingebauten Fahrzeugsitzen installiert werden. Das Produkt „Base Twist“ nicht auf Sitzen entgegen der oder quer zur Fahrtrichtung befestigen.
- Der Einsatz von Base Twist garantiert im Vergleich zu einer Nutzung ohne Basis für eine höhere Sicherheit und den leichteren Einbau des Kindersitzes Primo Viaggio (Lounge, SLK).
- Darauf achten, dass der Autokindersitz nicht durch einen beweglichen Teil des Sitzes oder eine Fahrzeurtür blockiert wird.
- Konsultieren Sie das Verzeichnis der mit ISOFIX-Verankerungssystemen (siehe Innenraum) ausgestatteten Fahrzeuge und Fahrzeugsitze, die vom Hersteller des Rückhaltesystems genehmigt wurden.
- Das Kind auch für kurze Zeit nicht unbeaufsichtigt im Auto lassen. Die Temperatur im Fahrzeuginnenraum kann sich schlagartig ändern und gefährlich für das Kind werden.
- Wenn das Produkt gebraucht gekauft wurde, überprüfen Sie, ob es ein neueres Modell ist, ob alle Gebrauchsinformationen dabei liegen und ob alle seine Teile richtig funktionieren. Ein veraltetes Produkt entspricht aufgrund normaler Ermüdungserscheinungen des Materials möglicherweise nicht mehr den Prüfbestimmungen. Kontaktieren Sie im Zweifelsfall den Kundendienst des Herstellers.
- Die Basis nicht verwenden, wenn Brüche vorliegen oder Teile fehlen oder sollte diese bei einem Unfall heftigen Beanspruchungen ausgesetzt gewesen sein, da sie versteckte, aber extrem gefährliche strukturelle Schäden davongetragen haben könnte.
- Nicht verwenden, wenn das Produkt nicht in seinem Originalbezug steckt.
- Der Stoffbezug und die Teile aus expandiertem Polystyrol (EPS) sind integraler

Bestandteil des Produkts und seiner Leistungen: Diese dürfen daher nicht durch andere als originale Teile ersetzt werden, die nicht vom Hersteller genehmigt wurden.

- Keine Veränderungen am Produkt vornehmen und die Aufkleber nicht ablösen, da dadurch das Produkt nicht mehr normgerecht sein könnte.
- Wegen eventueller Reparaturen, zum Ersetzen von Teilen und wegen Informationen zum Produkt wenden Sie sich bitte an den Kundendienst. Die verschiedenen Informationen befinden sich auf der letzten Seite dieser Anleitung.
- Die Montage und die Installation muss von Erwachsenen ausgeführt werden. Keine anderen als die beschriebenen Installationsmethoden verwenden, da die Gefahr des Lösens vom Sitz besteht.
- Vermeiden, die Finger in die Mechanismen zu bringen.
- Im Auto besonders auf nicht gesichertes Gepäck oder andere Gegenstände achten, die das Kind im Autokindersitz im Fall eines Unfalls verletzen könnten.
- Wenn Sie weitere Informationen wünschen, kontaktieren Sie den Kundenservice von Peg Perego per E-Mail an customer.service@pegperego.com.

Einbau Base Twist

- 1 Nachsehen, wo sich im eigenen Auto die Isofix bzw. i-Size-Befestigungen befinden.
- 2 Diesen Autokindersitz nur auf Fahrzeugsitzen installieren, die normal in Fahrtrichtung eingebaut sind. Bei drehbaren Fahrzeugsitzen diese in Fahrtrichtung einstellen.
- 3 Die Isofix-Befestigungen der Basis durch Schieben der beiden Hebel an den Außenseiten ausfahren: Die Sicherung (1) und den Knopf zum Einhaken (2) drücken und gleichzeitig die Befestigungen ganz herauschieben (3).
- 4 Den Stützfuß von unter der Basis hervorholen und ausklappen.
- 5 Die Basis wie in der Abbildung gezeigt auf die Isofix-Befestigungen des Autositzes schieben (a). Gleichmäßig auf beide Seiten der Basis drücken (b) und diese gleichmäßig in die Isofix-Befestigungen des Fahrzeugsitzes schieben. Dabei darauf achten, dass sich keine Gegenstände oder Sonstiges in der Nähe der Befestigungen befinden, um eine Fehlfunktion

zu vermeiden. Basis einhaken und bis zum Klicken ganz gegen die Rückenlehne des Autositzes drücken (c).

Darauf achten, dass die Basis parallel zum Fahrzeug ausgerichtet ist.

WICHTIG: Die beiden Anzeigefenster an den Verbindungen der Base Twist verändern sich von rot in grün, um die ordnungsgemäße Befestigung zu signalisieren.

WICHTIG: Nach dem Befestigen die Basis hin und her bewegen, um zu prüfen, ob sie auch wirklich fest in beiden Isofix-Befestigungen sitzt.

- 6 Die Höhe des Stützfußes einstellen, indem der kleine Hebel unten am Fuß so lange nach unten gedrückt wird, bis dieser den Fahrzeugboden berührt (es ist wichtig, dass der Fuß fest auf dem Fahrzeugboden steht, auch wenn die Basis dabei leicht vom Sitz angehoben wird).

Falls der Stützfuß am Fahrzeugboden auf ein Fach stößt, den Fachdeckel öffnen und den Fuß auf dem Fahrzeugboden aufsetzen.

- 7 Die Basis hat einen drehbaren Befestigungsteller. Dieser kann in die gewünschte Richtung eingestellt werden, indem der Hebel in der Nähe des Stellfußes gedrückt (1) und gleichzeitig der Drehteller bis zum Klicken gedreht wird (2).

- 8 Die Anzeigen neben dem Hebel werden grün, wenn der Drehteller richtig befestigt und (in beide Fahrrichtungen) ausgerichtet ist. Die Anzeigen sind rot, wenn der Drehteller quer zur Fahrtrichtung eingebaut oder nicht richtig eingerastet ist.

WICHTIG: Nicht während der Fahrt verwenden, wenn die Anzeigen auf Rot stehen.

Verwendung mit dem Primo Viaggio SLK

- 9 Die Babyschale am Tragegriff festhalten und auf die Basis aufsetzen. Mit beiden Händen drücken und bis zum Klicken einrasten lassen.

WICHTIG: Die beiden Anzeigefenster an den Seiten der Basis verändern sich von rot in grün, um die ordnungsgemäße Befestigung zu signalisieren.

WICHTIG: Nach diesem Vorgang den Sitz bewegen, um die richtige Befestigung zu überprüfen.

- 10 Im Auto muss der Tragebügel ganz nach vorn

zum Fahrzeugsitz geklappt werden (siehe Abbildung). Die beiden Druckknöpfe am Tragebügel drücken und diesen wie in der Abbildung gezeigt zum Fahrzeugsitz drehen bis es „klickt“.

- 11 Um die Babyschale (nur zum Hineinstellen und Herausnehmen) auf der Basis zu drehen, auf den Hebel am Stellfuß (1) drücken und gleichzeitig die Babyschale auf dem Drehteller in die gewünschte Stellung drehen (2).

WICHTIG: Nicht während der Fahrt verwenden, wenn die Anzeigen des Drehtellers auf Rot stehen.

- 12 Um den Autokindersitz von der Basis zu trennen, den Tragebügel in die Transportposition stellen, auf den Hebel an der Rückseite drücken und die Babyschale gleichzeitig hochheben.

Verwendung mit dem Primo Viaggio Lounge

- 13 Den Rebound Bar wie in der Abbildung gezeigt unter der Basis bis zum Anschlag herausziehen.

- 14 Vor dem Befestigen des Autokindersitzes auf der Basis prüfen, ob sich die Rückenlehne in Position 1 oder 2 befindet. Dazu den Griff oben auf der Rückseite der Rückenlehne ziehen.

WICHTIG: Den Primo Viaggio Lounge nicht mit in Position 3 eingestellter Rückenlehne auf die Base Twist aufsetzen.

- 15 Autokindersitz bis zum Klicken auf die Base Twist aufsetzen. Zum Drehen des Autokindersitzes auf der Basis, wie unter Punkt 11 beschrieben verfahren.

- 16 Im Auto muss der Tragebügel ganz nach vorn zum Fahrzeugsitz geklappt werden (siehe Abbildung). Die beiden Druckknöpfe am Tragebügel drücken und diesen wie in der Abbildung gezeigt zum Fahrzeugsitz drehen bis es „klickt“.

- 17 Um den Autokindersitz von der Basis zu trennen, den Tragebügel in die Transportposition stellen, auf den Hebel an der Rückseite drücken und die Babyschale gleichzeitig hochheben.

Verwendung mit Viaggio Twist entgegen der Fahrtrichtung

- 18 Bei Verwendung von Viaggio Twist prüfen, ob sich die Rebound Bar an ihrem Platz

unter der Basis befindet.

Den Viaggio Twist auf die Befestigungen der Base Twist aufsetzen (so dass sie in die Anschlüsse des Sitzes passen) und bis zum Klicken nach unten drücken. Prüfen, ob die rot/grünen Anzeigefelder am hinteren Teil des Drehtellers grün sind.

WICHTIG: Die beiden Anzeigefenster an den Seiten der Basis verändern sich von rot in grün, um die ordnungsgemäße Befestigung zu signalisieren.

WICHTIG: Nach diesem Vorgang den Sitz bewegen, um die richtige Befestigung zu überprüfen.

- 19 Um den Autokindersitz entgegen die Fahrtrichtung zu drehen, auf den Hebel am Stellfuß drücken (1) und gleichzeitig den Kindersitz auf dem Drehteller in die gewünschte Stellung drehen (2).
- 20 Im Anschluss prüfen, ob die Anzeigefenster an den Seiten des Drehhebels grün sind.
- 21 Um das Hineinsetzen und Herausnehmen des Kindes zu vereinfachen, den Sitz quer zur Fahrtrichtung drehen. In dieser Position sind die Anzeigefelder des Drehhebels rot.
WICHTIG: Nicht während der Fahrt verwenden, wenn die Anzeigen des Drehtellers auf Rot stehen.
- 22 Um den Autokindersitz Viaggio Twist von der Base Twist zu lösen, den vorne unter dem Sitz befindlichen Hebel ziehen und gleichzeitig den Autokindersitz hochheben.

Verwendung mit Viaggio Twist in Fahrtrichtung

- 23 **Bei Verwendung von Viaggio Twist prüfen, ob sich die Rebound Bar an ihrem Platz unter der Basis befindet.**

Den Viaggio Twist auf die Befestigungen der Base Twist aufsetzen (so dass sie in die Anschlüsse des Sitzes passen) und bis zum Klicken nach unten drücken. Prüfen, ob die Anzeigefelder an den Seiten des Drehtellers grün sind (a).

- Vorgang in Abbildung 21 wiederholen, um den Kindersitz beim Hineinsetzen und Herausnehmen des Kindes zu drehen.
- Den in Abbildung 22 gezeigten Vorgang zum Abnehmen des Kindersitzes von der Basis wiederholen.

WICHTIG: Den Viaggio Twist nicht in Fahrtrichtung einbauen, wenn das Kind

noch keine 15 Monate alt oder kleiner als 76 cm ist.

WICHTIG: Nicht während der Fahrt verwenden, wenn die Anzeigen des Drehtellers auf Rot stehen.

Abnehmen Base Twist

- 24 Zum Abnehmen der Basis vom Autositz, Sicherung 1 und Entriegelungsknopf 2 auf beiden Seiten drücken (a) und gleichzeitig die Hebel bewegen und die Basis vom Sitz abheben. Die Befestigungen bis zum Anschlag (3) zurück in die Basis schieben (b).
- 25 Die Rebound Bar (c) und den Stellfuß (d) in ihre Positionen unter der Basis zurückklappen.

Seriennummern

- 26 Die Base Twist enthält die Folgenden Informationen in einem Fach unter der Basis:
 - Produktname, Herstellungsdatum und Seriennummer (a)
 - Prüfetikett der Zulassung (b)Diese Informationen sind unerlässlich im Falle von Reklamationen.

Reinigung und Wartung

- Ihr Produkt braucht nur geringe Wartung. Reinigung und Wartung dürfen nur von Erwachsenen durchgeführt werden.
- Regelmäßige Reinigung der Kunststoffteile mit einem feuchten Tuch reinigen, keine Lösungsmittel oder ähnliche Produkte verwenden.
- Das Produkt vor Witterung schützen, vor Wasser, Regen oder Schnee; wird das Produkt wiederholt und über längere Zeit der Sonne ausgesetzt, können die Farben vieler Materialien verblassen.
- Das Produkt trocken aufbewahren.

Peg Perego S.p.A.

Das Unternehmen Peg Perego SpA wendet ein Qualitätsmanagementsystem an, das von TÜV Italia Srl nach der Norm ISO 9001 zertifiziert wurde. Peg Perego kann zu jedem beliebigen Zeitpunkt Änderungen an den in dieser Veröffentlichung beschriebenen Modellen sowohl aus technischen, als auch aus kommerziellen Gründen vornehmen.

Kundendienst Peg Perego

Sollten Teile des Modells verloren gehen oder beschädigt werden, ersetzen Sie diese bitte ausschließlich durch originale Peg Perego-Teile. Für Reparaturen, Ersatzteile, Produktinformationen und Anbieter von originalen Ersatzteilen und Zubehör wenden Sie sich bitte an den Peg Perego Kundendienst. Halten Sie hierfür, wenn möglich, die Seriennummer des betreffenden Produktes bereit.

Tel. 0039/039/60.88.213

E-Mail customer.service@pegperego.com

Webseite www.pegperego.com

Alle Rechte geistigen Eigentums bezüglich der Inhalte dieser Bedienungsanleitung gehören Peg Perego S.p.A. und werden von den geltenden Bestimmungen geschützt.

ES_Español

Le agradecemos haber elegido un producto Peg Perego.

Compatibilidad del producto

- Base Twist es la base para usar en combinación con la silla de auto Primo Viaggio (Loungé, SLK) para niños de entre 40 y 87 cm de altura.
- Base Twist es la base para usar en combinación con la silla de auto Viaggio Twist en sentido contrario al de marcha para niños de entre 61 y 105 cm de altura y en sentido de marcha para niños de entre 76 y 105 cm de altura.
- Base Twist NO debe usarse en combinación con las siguientes sillas de auto PegPerego: Primo Viaggio SL
Primo ViaggioI-PLUS
Primo FF105



ADVERTENCIA

- Lea atentamente las instrucciones antes del uso y consérvelas en su respectivo alojamiento para futuras consultas. El incumplimiento de las instrucciones de instalación de la silla de auto podría ocasionar riesgos para el niño. Lea atentamente las instrucciones del vehículo sobre la instalación de dispositivos de seguridad para niños.
- Esta base es un sistema de retención infantil del tipo "i-Size". Ha sido aprobada de conformidad con la normativa n.º 129, y se adapta a los asientos de los automóviles compatibles con "i-Size" tal como lo indica el fabricante del vehículo en el manual de uso y mantenimiento.
En caso de dudas, o para obtener mayor información sobre la fijación de la Base i-Size en vehículos específicos, diríjase al fabricante del dispositivo de retención o al revendedor.
- No instale esta base en asientos de pasajero con airbags activos. Desactive el airbag antes de instalar la base. Usar esta base en asientos con airbags activos puede provocar lesiones

graves o la muerte en caso de accidente.

- No utilice Base Twist si el peso del niño supera los 18 kg.
- **IMPORTANTE: NO LA UTILICE EN SENTIDO DE MARCHA SI EL NIÑO TODAVÍA NO HA CUMPLIDO LOS 15 MESES.**
- Base Twist debe instalarse en asientos posicionados en el sentido de la marcha. No instale "Base Twist" en asientos colocados en sentido contrario ni transversal al sentido normal de marcha del vehículo.
- El uso de Base Twist garantiza una mayor seguridad y facilidad de instalación de Primo Viaggio (Lounge, SLK) que al usarlo sin la base.
- Preste especial atención a que la silla de auto no quede bloqueada ni por una parte móvil del asiento ni por la puerta.
- Consulte la lista de los modelos de vehículos y de los asientos equipados con sistemas de fijación ISOFIX (vea en el interior) aprobados por el fabricante del sistema de retención.
- Nunca deje al niño sin vigilancia en el automóvil, ni siquiera durante cortos periodos de tiempo. La temperatura del habitáculo puede cambiar repentinamente y volverse peligrosa para el niño que se encuentre dentro.
- Si el producto es de segunda mano, verifique que sea un modelo de construcción reciente, equipado con instrucciones y que sea funcional en todas sus partes. Un producto obsoleto podría no cumplir con los requisitos de seguridad debido al envejecimiento natural de los materiales y la renovación de las normativas. En caso de duda, póngase en contacto con el centro de atención al cliente del fabricante.
- No utilice la base si presenta rupturas o le faltan piezas o si ha estado sometida a grandes esfuerzos en un accidente, puesto que podría haber sufrido daños estructurales no visibles, pero extremadamente peligrosos.
- No utilice este producto si el revestimiento de tela original no está presente.
- El revestimiento de tela y las piezas de poliestireno expandido (EPS) son parte integral del producto y de sus prestaciones: no las sustituya con piezas no originales no

aprobadas por el fabricante.

- No realice ningún cambio en el producto ni quite las etiquetas adhesivas, puesto que el producto podría quedar no conforme con la reglamentación vigente.
- Contacte con el servicio de asistencia de posventa para posibles reparaciones, sustituciones de piezas e información acerca del producto. Las distintas informaciones figuran en la última página de este manual.
- Las operaciones de montaje e instalación deben realizarse por adultos. No utilice métodos de instalación diferentes de los indicados, puesto que podría desengancharse del asiento.
- Evite introducir los dedos dentro de los mecanismos.
- Al estar en el automóvil, preste especial atención a maletas u otros objetos no asegurados que podrían ocasionar lesiones al niño sentado en la silla de auto en caso de accidente.
- Para obtener más información, póngase en contacto con el Departamento de Asistencia de PegPerego escribiendo a customer.service@pegperego.com.

Enganchar Base Twist

- 1 Compruebe dónde están colocados los ganchos Isofix y los logos Isofix o I-Size en los asientos del automóvil.
- 2 Instale esta silla de auto solo en asientos orientados en el sentido de marcha normal. En caso de asientos giratorios o extraíbles, coloque el asiento del automóvil en sentido de marcha.
- 3 Extienda los acoplamientos Isofix de la base actuando sobre las palancas laterales: presione el pestillo de seguridad (1) y el botón de desbloqueo (2) y, al mismo tiempo, empuje los conectores hacia el exterior hasta el tope (3).
- 4 Gire el pie de apoyo de debajo de la base.
- 5 Coloque la base sobre el asiento del automóvil como se ilustra en la imagen correspondiente de los acoplamientos Isofix (a).
Empuje la base en la dirección de los acoplamientos Isofix del asiento presionando uniformemente en ambos lados de la base (b) y compruebe que no haya objetos u otras

cosas cerca de los ganchos del asiento, ya que podrían causar un mal funcionamiento. Enganche y siga empujando la base contra el asiento hasta oír el clic (c) y hasta que entre en contacto con el respaldo.

Compruebe que la base esté alineada con la dirección del vehículo.

IMPORTANTE: los dos indicadores ubicados en las palancas de operación de los conectores de la Base Twist se vuelven verdes para indicar que se ha enganchado correctamente.

IMPORTANTE: una vez terminada la operación, mueva la base para comprobar que los ganchos Isofix se hayan enganchado correctamente.

- Regule la altura del pie de soporte empujando hacia abajo la palanca ubicada en la base del pie hasta tocar el suelo del automóvil (es importante que el pie esté bien apoyado en el suelo del automóvil, incluso si esto significa que la base queda levemente por encima del asiento).

En el caso de que haya compartimentos de almacenamiento ubicados en el fondo del vehículo, en el área de contacto de la pierna, abra la tapa del compartimento y coloque la pierna en el fondo.

- La base está equipada con una placa de fijación giratoria. Para orientar la placa en la forma deseada, presione la palanca ubicada cerca de la pata (1) y, simultáneamente, gire la placa hasta oír el clic (2).

- Los indicadores ubicados en el lado de la palanca se ven de color verde cuando la plataforma giratoria está correctamente enganchada y orientada en el sentido de marcha del vehículo (en ambos sentidos). Se ven en rojo si la placa está orientada transversalmente al sentido de marcha o en caso de acoplamiento incorrecto.

IMPORTANTE: no la use con el automóvil en marcha si los indicadores están rojos.

Uso con Primo Viaggio SLK

- Coja la silla por el asa y engánchela en la base ejerciendo presión con ambas manos sobre el producto hasta oír un clic.

IMPORTANTE: los dos indicadores ubicados

al lado de la base pasan de rojo a verde para indicar que se ha enganchado correctamente.

IMPORTANTE: una vez terminada la operación, mueva la silla para comprobar que el enganche es correcto.

- En el automóvil, el asa tiene que girarse totalmente hacia adelante rozando el respaldo del asiento tal como se ilustra en la imagen. Pulse los dos botones del asa, gírela y muévala hacia el asiento, como se ilustra en la imagen, hasta oír un clic.
- Para girar la silla sobre la base (solo para operaciones de carga y descarga), presione la palanca ubicada en la pata (1) y, al mismo tiempo, tire de la silla hacia un lado para que gire sobre la placa de la base (2).
IMPORTANTE: no la use con el automóvil en marcha si los indicadores de orientación de la placa giratoria están rojos.
- Para desenganchar la silla de la base, hay que colocar el asa en posición de transporte, tirar de la palanca situada detrás y levantar simultáneamente la silla.

Uso con Primo Viaggio Lounge

- Extraiga la barra anti-rebote colocada debajo de la base hasta el tope, como se muestra en la imagen.
- Antes de enganchar la silla a la base, compruebe que el respaldo esté en la posición 1 o 2 utilizando la manija ubicada en el extremo superior del respaldo.
IMPORTANTE: no enganche Primo Viaggio Lounge a la Base Twist con el respaldo reclinado en la posición 3.
- Proceda enganchando la silla a la Base Twist hasta que haga clic. Para girar la silla sobre la base, proceda como en el punto 11.
- En el automóvil, el asa tiene que girarse totalmente hacia adelante rozando el respaldo del asiento tal como se ilustra en la imagen. Pulse los dos botones del asa, gírela y muévala hacia el asiento, como se ilustra en la imagen, hasta oír un clic.
- Para desenganchar la silla de la base, hay que colocar el asa en posición de transporte, tirar de la palanca situada detrás y levantar simultáneamente la silla.

Uso con Viaggio Twist en sentido contrario al de marcha

- 18 **Asegúrese de que la barra anti-rebote esté en el alojamiento de debajo de la base cuando use Viaggio Twist.**

Enganche Viaggio Twist colocándolo en la Base Twist en correspondencia con los ganchos (comprobando la forma correspondiente de la base) y empujando hacia abajo hasta oír un clic. Compruebe que los indicadores rojo/verde, ubicados a los lados de la placa giratoria, estén en la posición verde.

IMPORTANTE: los dos indicadores ubicados al lado de la base pasan de rojo a verde para indicar que se ha enganchado correctamente.

IMPORTANTE: una vez terminada la operación, mueva la silla para comprobar que el enganche es correcto.

- 19 Gire la silla en sentido contrario al de marcha presionando la palanca ubicada en correspondencia con la pata (1) y, al mismo tiempo, tire de la silla hacia un lado para que gire sobre la placa de la base (2).
- 20 Cuando termine, compruebe que los indicadores ubicados a ambos lados de la palanca de rotación estén en verde.
- 21 Para poner y sacar al niño con mayor facilidad, gire el asiento en sentido transversal al de marcha. En este caso, los indicadores ubicados en correspondencia con la palanca de rotación estarán en rojo.

IMPORTANTE: no la use con el automóvil en marcha si los indicadores de orientación de la placa giratoria están rojos.

- 22 Para desenganchar Viaggio Twist de la Base Twist, tire de la palanca colocada frontalmente debajo del asiento y al mismo tiempo levante la silla.

Uso con Viaggio Twist en sentido de marcha

- 23 **Asegúrese de que la barra anti-rebote esté en el alojamiento de debajo de la base cuando use Viaggio Twist.**

Enganche Viaggio Twist colocándolo en la Base Twist en correspondencia con los ganchos (comprobando la forma correspondiente de la

base) y empujando hacia abajo hasta oír un clic. Compruebe que los indicadores rojo/verde, ubicados a los lados de la placa giratoria, estén en la posición verde (a).

- Repita las operaciones del dibujo 21 para girar la silla al poner y sacar al niño.
- Para desenganchar la silla de la base, repita las operaciones indicadas en el dibujo 22.

IMPORTANTE: no utilice Viaggio Twist en sentido de marcha antes de que el niño cumpla 15 meses y solo si el niño mide más de 76 cm.

IMPORTANTE: no la use con el automóvil en marcha si los indicadores de orientación de la placa giratoria están rojos.

Desenganchar Base Twist

- 24 Para desenganchar la base del asiento, presione el pestillo de seguridad 1 y el botón de liberación 2 en ambas palancas laterales (a) y, al mismo tiempo, tire de las palancas alejando la base del asiento. Vuelva a colocar los conectores dentro de la base (b) tirando de ellos hasta el tope (3).
- 25 Gire la barra anti-rebote (c) y la pata (d) colocándolas en los alojamientos correspondientes debajo de la base.

Números de serie

- 26 Dentro del compartimento de instrucciones, Base Twist contiene información relacionada con:
- El nombre, la fecha de producción y el número de serie del producto (a).
 - La etiqueta de homologación (b).
- Esta información puede ser útil para el consumidor si el producto presentara problemas.

Limpieza y mantenimiento

- Este producto requiere de un mantenimiento mínimo. Las operaciones de limpieza y mantenimiento sólo deben realizarse por adultos.
- Limpiar asiduamente las partes de plástico con un trapo húmedo sin usar disolventes ni otros productos similares.
- Proteger el producto contra agentes atmosféricos (agua, lluvia o nieve). Una

exposición continua y prolongada al sol puede causar cambios de color de muchos materiales.

- Conservar el producto en un lugar seco.

Peg Perego S.p.A

Peg Perego SpA es una empresa con sistema de gestión de la calidad certificado por TÜV Italia Srl, de acuerdo con la norma ISO 9001. Peg Perego podrá aportar en cualquier momento modificaciones a los modelos que se describen en el presente manual por razones técnicas o comerciales.

Servicio de asistencia Peg Perego

Si se pierden o dañan algunas partes del modelo, utilizar únicamente repuestos originales Peg Perego. Para cualquier reparación, sustitución, información acerca de los productos, venta de repuestos originales y accesorios, contactar con el Servicio de Asistencia Peg Perego indicando, en caso fuere presente, el número de serie del producto.

tel. 0039/039/60.88.213

e-mail customer.service@pegperego.com

sito internet www.pegperego.com

Todos los derechos de propiedad intelectual sobre los contenidos de este manual de instrucciones pertenecen a Peg Perego S.p.A. y están protegidos por las leyes vigentes.

BR-PT_Português

Obrigado por ter escolhido um produto Peg Perego.

Compatibilidade do produto

- Base Twist é a base para carro para ser utilizada em combinação com a cadeirinha para carro Primo Viaggio (Lounge, SLK), para crianças de estatura entre 40 e 87 cm.
- Base Twist é a base para carro para ser utilizada em combinação com a cadeirinha para carro Viaggio Twist no sentido contrário ao de movimento do veículo para crianças de estatura entre 61 e 105 cm e no sentido de movimento do veículo para crianças de estatura entre 76 e 105 cm.
- Base Twist NÃO pode ser utilizada em combinação com as seguintes cadeirinhas para carro PegPerego:
Primo Viaggio SL
Primo ViaggioI-PLUS
Primo FF105



ADVERTÊNCIA

- Leia com atenção as instruções antes do uso e guarde-as no devido lugar para serem reutilizadas no futuro. O desrespeito das instruções de instalação da cadeirinha para carro poderia acarretar riscos para sua criança. Leia com atenção as instruções do veículo relativamente à instalação de dispositivos de segurança para crianças.
- Esta base é um sistema de retenção para crianças do tipo "i-Size". Está aprovada com base no regulamento UN N.º 129, adequada para bancos dos automóveis compatíveis com "i-Size" como indicado pelo fabricante do veículo no manual de uso e manutenção. Em caso de dúvidas, ou para mais informações sobre a fixação da Base i-Size em veículos específicos, consulte o fabricante do dispositivo de retenção ou o revendedor.
- Não instale esta base em bancos de passageiro equipados com airbags ativos. Desative o airbag antes da instalação da base. O uso desta base em bancos equipados

com airbags ativos pode provocar lesões graves ou morte em caso de acidente.

- Não utilize a Base Twist se o peso da criança for superior a 18 kg.
- **IMPORTANTE: NÃO UTILIZE NO SENTIDO DE MOVIMENTO DO VEÍCULO SE A CRIANÇA NÃO TIVER COMPLETADO 15 MESES DE IDADE.**
- A Base Twist deve ser instalada nos bancos posicionados na direção de movimento do veículo.

Não instale a “Base Twist» em bancos virados na direção oposta ou na transversal em relação à marcha normal do veículo.

- A utilização da Base Twist garante maior segurança e facilidade de instalação da cadeirinha Primo Viaggio (Lounge, SLK) relativamente ao uso sem a base.
- Preste atenção para que a cadeirinha não fique travada por uma parte móvel do banco ou por uma porta do carro.
- Consulte a lista dos modelos de veículos e dos lugares equipados com sistemas de fixação ISOFIX (veja na parte interna) aprovados pelo fabricante do sistema de retenção.
- Não deixe a criança sozinha no carro mesmo que por pouco tempo. A temperatura do habitáculo do veículo pode mudar de forma repentina e se tornar perigosa para a criança que estiver dentro dele.
- Se o produto for de segunda mão, verifique se é um modelo de fabricação recente, se possui as instruções e se todas as suas partes estão funcionando. Um produto antigo poderia não estar em conformidade devido ao envelhecimento natural dos materiais e da renovação das normas. Em caso de dúvidas, contate o centro de assistência da empresa fabricante.
- Não utilize a base se estiver quebrada ou faltarem peças ou se tiver sido submetida a esforços violentos num acidente, pois poderia ter sofrido danos estruturais não visíveis, mas extremamente perigosos.
- Não utilize o produto se o revestimento original de tecido não estiver presente.
- O revestimento de tecido e as partes fabricadas em poliestireno expandido (EPS) fazem parte integrante do produto e dos seus desempenhos: não substitua por peças

não originais não aprovadas pelo fabricante.

- Não faça alterações no produto e não remova as etiquetas adesivas; isso poderia tornar o produto não conforme nos termos da lei.
- Para eventuais reparações, substituições de peças e informações sobre o produto, contate o serviço de assistência pós-venda. As várias informações estão na última página deste manual.
- As operações de montagem e de instalação devem ser realizadas por adultos. Não utilize métodos de instalação diferentes dos indicados: perigo de desprendimento do banco.
- Evite introduzir os dedos nos mecanismos.
- Ao usar o veículo, preste bem atenção em bagagens ou outros objetos não fixados que poderiam causar lesões à criança sentada na cadeirinha para carro em caso de acidente.
- Para mais informações, contate o Serviço de Assistência da Peg Perego escrevendo para customer.service@pegperego.com

Instalação da Base Twist

- 1 Verifique onde estão posicionados os encaixes Isofix e os logotipos Isofix ou i-Size nos bancos do automóvel.
- 2 Instale esta cadeirinha somente em bancos virados no sentido normal de movimento. No caso de bancos giratórios ou removíveis, posicione o banco do veículo no sentido de movimento para a frente.
- 3 Puxe os encaixes Isofix da base pressionando as alavancas localizadas nos lados: pressione a trava (1) e o botão de desengate (2) e, ao mesmo tempo, empurre os conectores para fora até o fim do curso (3).
- 4 Gire o pé de suporte da parte inferior da base.
- 5 Posicione a base no banco do carro como mostrado na figura sobre os encaixes Isofix (a). Empurre a base na direção dos encaixes Isofix do banco exercendo uma pressão uniforme em ambos os lados da base (b) e verificando se não há objetos de nenhum tipo perto dos encaixes no banco, pois poderiam causar um mau funcionamento. Enganche e continue a empurrar a base contra o banco até ouvir o clique (c) e até ela ficar em contato com o encosto.

Verifique se a base está alinhada com a direção do veículo.

IMPORTANTE: os dois indicadores situados nas alavancas de acionamento dos conectores da Base Twist ficam verdes, indicando o engate correto.

IMPORTANTE: completada a operação, mova a base para verificar se ambos os engates Isofix estão bem encaixados.

- 6 Regule a altura do pé de suporte pressionando para baixo a alavanca situada na base do pé até tocar o piso do veículo (é importante que o pé esteja bem apoiado no piso do automóvel mesmo se a base ficar levemente acima do assento).

No caso de compartimentos para objetos situados no fundo do veículo, na área de contato da perna, abra a tampa do compartimento e deixe a perna apoiar no fundo dele.

- 7 A base está equipada com uma placa de enganche giratória. Para virar a placa na direção desejada, pressione a alavanca localizada junto da perna (1) e, ao mesmo tempo, gire a placa até ouvir o clique (2).
- 8 Os indicadores localizados no lado da alavanca ficam verdes quando a placa giratória estiver enganchada e orientada corretamente na direção de movimento do veículo (em ambos os sentidos). Ficam vermelhos se a placa estiver orientada transversalmente ao sentido de movimento do veículo ou se não estiver enganchada corretamente.

IMPORTANTE: não utilize com o veículo em movimento se os indicadores forem vermelhos.

Utilização com Primo Viaggio SLK

- 9 Pegue a cadeirinha pela alça e encaixe-a na base pressionando o produto com ambas as mãos até ouvir o clique.
- IMPORTANTE: os dois indicadores situados nos lados da base passam de vermelho para verde, indicando o engate correto.**
- IMPORTANTE: concluída a operação, mova a cadeirinha para verificar se está bem encaixada.**
- 10 No carro, a alça deve ser totalmente rodada para a frente junto ao encosto do banco, como mostrado na figura. Pressione os dois botões

situados na alça, rode-a e posicione-a contra o banco, como mostrado na figura, até ouvir o clique.

- 11 Para rodar a cadeirinha sobre a base (somente para as operações de colocação e retirada da criança), pressione a alavanca localizada junto da perna (1) e, ao mesmo tempo, puxe a cadeirinha para um lado para fazê-la girar sobre a placa da base (2).

IMPORTANTE: não utilize com o veículo em movimento se os indicadores de orientação da placa giratória forem vermelhos.

- 12 Para soltar a cadeirinha da base, coloque a alça na posição de transporte, puxe a alavanca situada na parte traseira e, ao mesmo tempo, levante a cadeirinha.

Utilização com Primo Viaggio Lounge

- 13 Extraia a barra Rebound Bar localizada embaixo da base até o fim do curso, como mostrado na figura.
- 14 Antes de encaixar a cadeirinha na base, verifique se o encosto está na posição 1 ou 2, movendo a alça localizada na extremidade superior do encosto.

IMPORTANTE: não encaixe a Primo Viaggio Lounge na Base Twist com o encosto reclinado na posição 3.

- 15 Proceda encaixando a cadeirinha na Base Twist até ouvir o clique. Para rodar a cadeirinha sobre a base, siga as instruções fornecidas no ponto 11.
- 16 No carro, a alça deve ser totalmente rodada para a frente junto ao encosto do banco, como mostrado na figura. Pressione os dois botões situados na alça, rode-a e posicione-a contra o banco, como mostrado na figura, até ouvir o clique.
- 17 Para soltar a cadeirinha da base, coloque a alça na posição de transporte, puxe a alavanca situada na parte traseira e, ao mesmo tempo, levante a cadeirinha.

Utilização com Viaggio Twist no sentido contrário ao de movimento do veículo

- 18 Verifique se a Rebound Bar está colocada

na sede localizada embaixo da base quando utilizar a Viaggio Twist.

Encaixe a Viaggio Twist colocando-a na Base Twist sobre os engates (verificando a forma correspondente da base) e empurrando-a para baixo até ouvir o clique. Verifique se

os indicadores vermelho / verde, situados nos lados da placa giratória, estão na posição verde.

IMPORTANTE: os dois indicadores situados nos lados da base passam de vermelho para verde, indicando o engate correto.

IMPORTANTE: concluída a operação, mova a cadeirinha para verificar se está bem encaixada.

- 19 Rode a cadeirinha na direção contrária à de movimento do veículo pressionando a alavanca localizada junto da perna (1) e, ao mesmo tempo, puxando a cadeirinha para um lado para fazê-la girar sobre a placa da base (2).
- 20 Concluída a operação, verifique se os indicadores nos lados da alavanca de rotação estão verdes.
- 21 Para facilitar a colocação e a retirada da criança, rode a cadeirinha na direção transversal à de movimento do veículo. Neste caso, os indicadores localizados junto da alavanca de rotação ficam vermelhos.
IMPORTANTE: não utilize com o veículo em movimento se os indicadores de orientação da placa giratória forem vermelhos.
- 22 Para desengatar a Viaggio Twist da Base Twist, puxe a alavanca situada na parte dianteira embaixo do assento, erguendo, ao mesmo tempo, a cadeirinha.

Utilização com Viaggio Twist no sentido de movimento do veículo

- 23 **Verifique se a Rebound Bar está colocada na sede localizada embaixo da base quando utilizar a Viaggio Twist.**

Encaixe a Viaggio Twist colocando-a na Base Twist sobre os engates (verificando a forma correspondente da base) e empurrando-a para baixo até ouvir o clique.

Verifique se os indicadores vermelho / verde, situados nos lados da placa giratória, estão na posição verde (a).

- Repita as operações do desenho 21 para rodar

a cadeirinha nas operações de colocação e retirada da criança.

- Para desencaixar a cadeirinha da base, repita as operações indicadas no desenho 22.

IMPORTANTE: não utilize a Viaggio Twist no sentido de movimento do veículo antes de a criança completar 15 meses de idade e só a utilize nestas condições se a estatura da criança for superior a 76 cm.

IMPORTANTE: não utilize com o veículo em movimento se os indicadores de orientação da placa giratória forem vermelhos.

Remoção da Base Twist

- 24 Para remover a base do banco, pressione a trava 1 e o botão de desengate 2 em ambas as alavancas laterais (a) e, ao mesmo tempo, puxe as mesmas alavancas para afastar a base do banco. Guarde os conectores dentro da base (b) puxando até o fim do curso (3).
- 25 Rode a Rebound Bar (c) e a perna (d) colocando-as nas sedes correspondentes embaixo da base.

Números de série

- 26 A Base Twist contém na parte interna do alojamento de instruções as informações referentes a:
 - nome do produto, data de fabricação e número de série dele (a).
 - a etiqueta de homologação (b).Estas informações são úteis para o consumidor no caso de reclamações.

Limpeza e manutenção

- O seu produto precisa de uma manutenção mínima. As operações de limpeza e manutenção devem ser efetuadas somente por adultos.
- Periodicamente limpe as partes em plástico com um pano úmido, não use solventes ou outros produtos similares.
- Proteja o produto dos agentes atmosféricos, água, chuva ou neve; a exposição contínua e prolongada ao sol poderia causar alterações na cor de muitos materiais.
- Conserve o produto num local seco.

Peg Pereo S.p.A.

Peg Pereo SpA é uma empresa com sistema

de gestão de qualidade certificado pela TÜV Itália Srl, de acordo com a norma ISO 9001. Peg Perego poderá realizar em qualquer momento alterações nos modelos descritos nesta publicação, por motivos técnicos ou comerciais.

Serviço de Assistência Peg Perego

Se, inadvertidamente, uma peça do modelo se perder ou danificar, utilizar apenas peças de substituição Peg Perego originais. Para eventuais reparações, substituições, informações sobre os produtos, venda de peças originais e acessórios, contactar o Serviço de Assistência Peg Perego, indicando o número de série do produto, caso este esteja presente.

tel. 0039/039/60.88.213

e-mail customer.service@pegperego.com

sito internet www.pegperego.com

Todos os direitos de propriedade intelectual relativos aos conteúdos deste manual de instruções pertencem à Peg Perego S.p.A. e estão protegidos pelas leis vigentes.

NL_ Nederlands

Wij danken u voor de keuze van een Peg Perego product.

Compatibiliteit van het product

- Base Twist is de autobasis die moet worden gebruikt in combinatie met het autostoeltje Primo Viaggio (Lounge, SLK) voor kinderen met een lengte van 40 tot 87 cm.
- Base Twist is de autobasis die moet worden gebruikt in combinatie met het autostoeltje Viaggio Twist tegen de rijrichting in voor kinderen met een lengte van 61 tot 105 cm en in de rijrichting voor kinderen met een lengte van 76 tot 105 cm.
- Base Twist mag NIET worden gebruikt in combinatie met de volgende PegPerego-autostoeltjes:
Primo Viaggio SL
Primo ViaggioI-PLUS
Primo FF105

WAARSCHUWING

- Lees voor het gebruik aandachtig de instructies en bewaar ze op hun plaats om ze in de toekomst te kunnen gebruiken. Als de installatie-instructies van het autostoeltje niet nauwgezet in acht worden genomen, kan dat risico's opleveren voor uw kind. Lees aandachtig de instructies van de auto voor de installatie van kinderbeveiligingen.
- Deze basis is een borgsysteem voor kinderen van het type "I-Size". De basis is goedgekeurd op basis van Verordening nr. 129 en is geschikt voor zitplaatsen van auto's die "compatibel zijn met I-Size" zoals door de constructeur van auto is aangegeven in de gebruiks- en onderhoudshandleiding. Neem bij twijfel of voor meer informatie over het bevestigen van de I-Size Base in specifieke auto's contact op met de fabrikant van het borgsysteem of met de verkoper.
- Deze basis niet installeren op passagierszitplaatsen die voorzien zijn van een actieve airbag. De airbag deactiveren voordat u de basis installeert. Het gebruik van deze basis op zitplaatsen met een actieve airbag kan bij een ongeval ernstig en zelfs dodelijk letsel veroorzaken.
- Gebruik Base Twist niet als het kind meer

weegt dan 18 kg.

- **BELANGRIJK: NIET IN DE RIJRICHTING GEBRUIKEN ALS HET KIND JONGER IS DAN 15 MAANDEN.**
- Base Twist moet worden geïnstalleerd op stoelen die in de rijrichting zijn geplaatst. "Base Twist" niet op zitplaatsen installeren die tegengesteld aan of dwars op de normale rijrichting van het voertuig zijn gericht.
- Het gebruik van Base Twist zorgt ervoor dat Primo Viaggio (Lounge, SLK) veiliger is en gemakkelijker kan worden geïnstalleerd dan bij gebruik zonder basis.
- Let goed op dat het autostoeltje niet wordt geblokkeerd door een bewegend deel van de zitplaats of door een portier
- Raadpleeg de lijst van de modellen van de voertuigen en van de zitplaatsen uitgerust met ISOFIX-verankeringsystemen (zie verder) die door de fabrikant van het borgsysteem zijn goedgekeurd.
- Laet het kind nooit zonder toezicht achter in de auto, zelfs niet voor korte tijd. De temperatuur in de auto kan plotseling veranderen en gevaarlijk worden voor het kind dat in de auto zit.
- Als het product tweedehands is, moet u controleren of het een recent vervaardigd model is, of de instructies erbij zitten en of alle onderdelen goed werken. Een verouderd model voldoet mogelijk niet aan de eisen vanwege de natuurlijke veroudering van de materialen en de vernieuwing van de regelgeving. Bij twijfel contact opnemen met het assistentiecentrum van de producent.
- De basis niet gebruiken als deze breuken of ontbrekende delen heeft of als hij is onderworpen aan zware belastingen in een ongeluk, omdat hij dan verborgen structurele schade kan hebben opgelopen die extreem gevaarlijk kan zijn.
- Het product niet gebruiken als de bekleding van de originele stof niet aanwezig is.
- De bekleding van stof en de delen van polystyreenschuim (EPS) maken onlosmakelijk deel uit van het product en de prestaties ervan: niet vervangen door niet-originele onderdelen die niet zijn goedgekeurd door de constructeur.
- Geen wijzigingen aanbrengen aan het product en de stickers niet verwijderen; dit zou ervoor kunnen zorgen dat het product niet meer voldoet aan de regelgevingen.
- Voor eventuele reparaties, vervanging van

- onderdelen en informatie over het product kunt u contact opnemen met de after-sales klantenservice. De benodigde informatie staat op de laatste pagina van deze handleiding.
- De montage- en installatiewerkzaamheden moeten door volwassena worden uitgevoerd. Het autostoeltje alleen op de aangegeven manier installeren, anders bestaat het gevaar dat het losraakt van de zitting.
 - Geen vingers in de mechanismen steken.
 - In de auto in het bijzonder op bagage of andere losse voorwerpen letten die het kind in het autostoeltje kunnen verwonden in het geval van een ongeluk.
 - Neem contact op met de assistentiedienst van Peg Perego voor meer informatie via het adres customer.service@pegperego.com

Base Twist vasthaken

- 1 Controleer waar de Isofix-haken en de Isofix- of i-Size-logo's zich bevinden op de stoelen van uw auto.
 - 2 Installeer dit autostoeltje alleen op zitplaatsen die in de normale rijrichting zijn gericht. In het geval van draaibare of verstelbare zitplaatsen, moet u deze in de rijrichting van het voertuig plaatsen.
 - 3 Trek de Isofix-bevestigingen van de basis uit met de hendels aan de zijkanten: druk de beveiliging (1) en de ontgrendelingsknop (2) in en druk tegelijkertijd de connectoren aan de buitenkant tot aan de aanslag (3).
 - 4 Draai de steunpoot onder de basis vandaan.
 - 5 Positioneer de basis op de zitplaats van de auto zoals in de afbeelding is geïllustreerd, ter hoogte van de Isofix-bevestigingen (a). Duw de basis in de richting van de Isofix-bevestigingen van het stoeltje door evenveel druk uit te oefenen op beide zijden van de basis (b) en controleer of er geen voorwerpen of andere belemmeringen zijn in de buurt van de haken van het stoeltje, waardoor er een storing in de werking kan optreden. Haak de basis vast en blijf de basis tegen de stoel duwen tot aan de klik (c) en tot deze in contact is met de rugleuning. Controleer of de basis in de rijrichting van de auto is gericht.
- BELANGRIJK: de twee indicatoren op de bedieningshendels van de Base Twist-connectoren worden groen, om de correcte bevestiging aan te geven.**
BELANGRIJK: wanneer de handeling

is voltooid, beweegt u de basis om het vashaakeffect van beide Isofix-bevestigingen te controleren.

- 6 Regel de hoogte van de steunpoot door de hendel op de basis van de poot naar beneden te drukken tot die de vloer van de auto raakt (het is belangrijk dat de poot goed op de vloer van de auto rust, ook als de basis daardoor iets van de zitplaats wordt opgetild).
Als er opbergvakken zijn in de vloer van de auto, in het contactgebied met de steunpoot, open dan het deksel van het vak en laat de steunpoot op de bodem rusten.
- 7 De basis is voorzien van een draaibare bevestigingsplaat. Om de plaat op de gewenste manier te richten, drukt u op de hendel bij de poot (1) en draait u tegelijkertijd de plaat tot aan de klik (2).
- 8 De indicatoren op de zijkant van de hendel zijn groen wanneer de draaiplaat goed is bevestigd en in de rijrichting van de auto is gericht (in beide richtingen). Ze zijn rood als de plaat dwars op de rijrichting staat of als de plaat niet goed is bevestigd.
BELANGRIJK: niet gebruiken in een rijdende auto als de indicatoren rood zijn.

Gebruik met Primo Viaggio SLK

- 9 Pak het stoeltje vast aan de draagbeugel en haak het vast aan de basis, waarbij u met beide handen op het product duwt tot aan de klik.
BELANGRIJK: de twee indicatoren op de zijkanten van de basis veranderen van rood in groen om de correcte bevestiging aan te geven.
BELANGRIJK: wanneer de handeling is voltooid, beweegt u het stoeltje om de effectieve bevestiging te controleren.
- 10 In de auto moet de draagbeugel volledig naar voren worden gedraaid, in de buurt van de rugleuning van de zitplaats, zoals op de afbeelding. Druk op de twee knoppen op de draagbeugel, draai die en positioneer in de richting van de zitplaats, zoals op de afbeelding, tot aan de klik.
- 11 Om het stoeltje op de basis te draaien (alleen om het kind in het stoeltje te zetten of het eruit te halen), duwt u op de hendel bij de poot (1) en trekt u tegelijkertijd aan één kant van het stoeltje om het op de draaiplaat van de basis te laten draaien (2).
BELANGRIJK: niet gebruiken in een rijdende auto als de indicatoren van de richting van de draaiplaat rood zijn.

- 12 Om het stoeltje van de basis los te maken, moet u de draagbeugel in de transportpositie brengen, aan de hendel op de achterkant trekken en tegelijkertijd het stoeltje optillen.

Gebruik met Primo Viaggio Lounge

- 13 Trek de "rebound bar" die onder de basis zit helemaal naar buiten, zoals op de afbeelding.
- 14 Controleer voordat u het stoeltje op de basis bevestigt of de rugleuning in stand 1 of 2 staat, met behulp van de handgreep op de bovenkant van de rugleuning.
BELANGRIJK: bevestig Primo Viaggio Lounge niet op Base Twist met de rugleuning omlaag in stand 3.
- 15 Bevestig het stoeltje op Base Twist tot aan de klik. Om het stoeltje op de basis te draaien, gaat u te werk zoals bij punt 11.
- 16 In de auto moet de draagbeugel volledig naar voren worden gedraaid, in de buurt van de rugleuning van de zitplaats, zoals op de afbeelding. Druk op de twee knoppen op de draagbeugel, draai die en positioneer in de richting van de zitplaats, zoals op de afbeelding, tot aan de klik.
- 17 Om het stoeltje van de basis los te maken, moet u de draagbeugel in de transportpositie brengen, aan de hendel op de achterkant trekken en tegelijkertijd het stoeltje optillen.

Gebruik met Viaggio Twist tegengesteld aan de rijrichting

- 18 **Controleer of de "rebound bar" op zijn plaats zit onder de basis wanneer Viaggio Twist wordt gebruikt.**
Bevestig Viaggio Twist door deze op Base Twist te plaatsen ter hoogte van de haken (controleer of de vorm van de basis overeenkomt) en omlaag te duwen tot aan de klik.
Controleer of de rood/groene indicatoren op de zijkanten van de draaiplaat in groene positie zijn.
BELANGRIJK: de twee indicatoren op de zijkanten van de basis veranderen van rood in groen om de correcte bevestiging aan te geven.
BELANGRIJK: wanneer de handeling is voltooid, beweegt u het stoeltje om de effectieve bevestiging te controleren.
- 19 Draai het stoeltje in tegengestelde richting aan de rijrichting door op de hendel bij de poot (1) te duwen en tegelijkertijd aan één kant van het stoeltje te trekken om het op de draaiplaat van de basis te laten draaien (2).

- 20 Controleer nadat u dit heeft gedaan of de indicatoren aan de zijkanten van de draaihendel groen zijn.
- 21 Om het kind makkelijker in het stoeltje te kunnen zetten en eruit te kunnen halen, draait u het stoeltje dwars op de rijrichting. In dit geval zijn de indicatoren bij de draaihendel rood.
- BELANGRIJK: niet gebruiken in een rijdende auto als de indicatoren van de richting van de draaiplaat rood zijn.**
- 22 Om de Viaggio Twist los te maken van Base Twist trekt u aan de hendel aan de voorkant onder de stoel en tilt u het stoeltje tegelijkertijd op.

Gebruik met Viaggio Twist in de rijrichting

- 23 **Controleer of de "rebound bar" op zijn plaats zit onder de basis wanneer Viaggio Twist wordt gebruikt.**
- Bevestig Viaggio Twist door deze op Base Twist te plaatsen ter hoogte van de haken (controleer of de vorm van de basis overeenkomt) en omlaag te duwen tot aan de klik.
- Controleer of de rood/groene indicatoren op de zijkanten van de draaiplaat in groene positie zijn (a).
- Herhaal de handelingen van afbeelding 21 om het stoeltje te draaien om het kind erin te zetten of eruit te halen.
 - Om het stoeltje los te maken van de basis, herhaalt u de handelingen die staan aangegeven op afbeelding 22.
- BELANGRIJK: Viaggio Twist niet gebruiken in de rijrichting als het kind nog geen 15 maanden oud is en alleen als het kind langer is dan 76 cm.**
- BELANGRIJK: niet gebruiken in een rijdende auto als de indicatoren van de richting van de draaiplaat rood zijn.**

Base Twist losmaken

- 24 Om de basis van het stoeltje los te maken, duwt u op beveiliging 1 en de ontgrendelingsknop 2 op beide hendels aan de zijkanten (a) en trekt u tegelijkertijd aan deze hendels om de basis van het stoeltje te verwijderen. Breng de connectoren terug in de basis (b) door tot aan de aanslag te trekken (3).
- 25 Draai de "rebound bar" (c) en de poot (d) en breng ze aan op hun plaatsen onder de basis.

Serienummers

- 26 In de instructieruimte van Base Twist staat de

volgende informatie:

- de naam van het product, de productiedatum en het serienummer van het product.
 - het goedkeuringsetiket (b).
- Deze elementen zijn nuttig voor de consument als er problemen met het product zijn.

Reiniging en onderhoud

- Uw product vereist minimaal onderhoud. De reiniging en het onderhoud mogen alleen door volwassenen uitgevoerd worden.
- Reinig alle plastic delen regelmatig met een vochtige doek, gebruik geen oplosmiddelen of andere, gelijkaardige producten.
- Bescherm het product tegen de weersomstandigheden, water, regen of sneeuw. De continue en langdurige blootstelling aan zonlicht zou een kleurverandering van vele materialen tot gevolg kunnen hebben.
- Bewaar het product in een droge plaats.

Peg Perego S.p.A.

Peg Perego SpA maakt gebruik van een kwaliteitsmanagementsysteem dat is gecertificeerd door TÜV Italia Srl, in overeenstemming met de norm ISO 9001. Peg Perego kan op elk ogenblik de in deze documenten beschreven modellen wijzigen om technische of commerciële redenen.

Technische service Peg Perego

Indien delen van het model per ongeluk kwijt raken of beschadigd raken, dient u alleen originele reserveonderdelen van Peg Perego te gebruiken. Voor eventuele reparaties aan, vervanging van of informatie over de producten, verkoop van originele reserveonderdelen en accessoires, kunt u contact opnemen met de Assistentiedienst van Peg Perego. Vermeld hierbij, indien mogelijk, het serienummer van het product.

tel. 0039/039/60.88.213

e-mail customer.service@pegperego.com

site internet www.pegperego.com

Alle intellectuele eigendomsrechten op de inhoud van deze gebruiksaanwijzing zijn eigendom van Peg Perego S.p.A. en worden beschermd volgens de van toepassing zijnde wetten.

RO Română

Vă mulțumim că ați ales un produs Peg Perego.

Compatibilitatea produsului

- Base Twist este baza auto care se utilizează în combinație cu scaunul auto Primo Viaggio (Lounge, SLK) pentru copii cu înălțimea cuprinsă între 40 și 87 cm.
- Base Twist este baza auto care se utilizează în combinație cu scaunul auto Twist orientat cu spatele spre direcția de mers pentru copii cu înălțimea cuprinsă între 61 și 105 cm și orientat cu fața spre direcția de mers pentru copii cu înălțimea cuprinsă între 76 și 105 cm.
- Base Twist NU trebuie utilizată în combinație cu următoarele scaune auto PegPerego:
Primo Viaggio SL
Primo ViaggioI-PLUS
Primo FF105



AVERTISMENT

- Citiți cu atenție instrucțiunile înainte de utilizare și păstrați-le în locul destinat acestora pentru consultare ulterioară. Nerespectarea cu strictețe a instrucțiunilor de instalare a scaunului auto poate avea ca rezultat riscuri pentru copilul dumneavoastră. Citiți cu atenție instrucțiunile vehiculului privind instalarea dispozitivelor de siguranță pentru copii.
- Această bază este un sistem de siguranță pentru copii de tip "i-Size". Este omologată în conformitate cu Regulamentul nr. 129, potrivit pentru scaunele auto indicate ca fiind compatibile cu „i-Size” în manualul de utilizare și întreținere al producătorului vehiculului.
În caz de îndoielei sau pentru informații suplimentare privind fixarea bazei i-Size pe anumite automobile, vă rugăm să contactați producătorul sau distribuitorul sistemului de siguranță.
- Nu instalați această bază pe scaunele pasagerilor echipate cu airbaguri active. Dezactivați airbagul înainte de a instala baza. Utilizarea acestei baze pe scaunele echipate cu airbaguri active poate duce la vătămări grave sau chiar la deces în caz de accident.

- Nu utilizați Base Twist dacă greutatea copilului depășește 18 kg.
- **IMPORTANT: NU UTILIZAȚI CU FAȚA SPRE DIRECȚIA DE MERS DACĂ COPILUL ARE MAI PUȚIN DE 15 LUNI.**
- Base Twist trebuie instalată pe scaunele orientate spre direcția de mers.
Nu instalați „Base Twist” pe scaunele orientate în direcția opusă sau transversal față de direcția normală de deplasare a vehiculului.
- Utilizarea Base Twist asigură o mai mare siguranță și ușurință de instalare a Primo Viaggio (Lounge, SLK) în comparație cu utilizarea fără bază.
- Aveți grijă ca scaunul auto să nu fie prins de o parte mobilă a scaunului sau de o ușă a automobilului.
- Consultați lista modelelor de autovehicule și a scaunelor echipate cu sisteme de ancorare ISOFIX (a se vedea în interior) aprobate de producătorul sistemului de siguranță.
- Nu lăsați copilul nesupravegheat în mașină, nici măcar pentru perioade scurte de timp. Temperatura din habitacul se poate schimba brusc și poate deveni periculoasă pentru copilul aflat înăuntru.
- Dacă produsul este cumpărat la mâna a doua, verificați dacă este un model recent, dacă este însoțit de instrucțiuni și dacă este complet funcțional. Un produs învechit poate fi neconform din cauza îmbătrânirii naturale a materialelor și a reînnoirii reglementărilor. În caz de îndoielei, contactați centrul de asistență al producătorului.
- Nu folosiți baza dacă prezintă fisuri sau părți lipsă sau dacă a fost supusă unor solicitări violente în urma unui accident, deoarece poate suferi daune structurale invizibile, dar extrem de periculoase.
- Nu utilizați produsul dacă nu este prezentă husa din material originală.
- Husa din material textil și piesele din polistiren expandat (EPS) fac parte integrantă din produs și din performanța acestuia: nu le înlocuiți cu piese neoriginale care nu sunt aprobate de producător.
- Nu aduceți modificări produsului și nu dezlipiți etichetele adezive și cele cusute; acest lucru poate face ca produsul să nu mai fie conform cu standardul.
- Pentru reparații, înlocuirea pieselor și informații despre produs, vă rugăm să contactați serviciul post-vânzare. Diferențe

informații se găsesc pe ultima pagină a acestui manual.

- Asamblarea și instalarea trebuie să fie efectuate de către adulți.
Nu utilizați alte metode de instalare decât cele indicate, pericol de desprindere de scaun.
- Nu introduceți degetele în mecanisme.
- În automobil, accordați o atenție deosebită bagajelor sau altor obiecte neasigurate care ar putea cauza rănirea copilului din scaunul auto în caz de accident.
- Pentru informații suplimentare, contactați Biroul de asistență@Peg Perego scriind la customer.service@pegperego.com

Prinderea Base Twist

- 1 Verificați unde sunt amplasate cârligele Isofix și logo-urile Isofix sau i-Size pe scaunele din automobilul dumneavoastră.
- 2 Instalați acest scaun auto numai pe scaunele orientate în direcția normală de mers. În cazul scaunelor pivotante sau reipoziționabile, poziționați scaunul automobilului cu fața spre direcția de mers.
- 3 Extindeți dispozitivele de fixare ISOFIX ale bazei cu ajutorul manetelor de pe părțile laterale: apăsați dispozitivul de siguranță (1) și butonul de eliberare (2) și împingeți simultan conectorii până la capăt (3).
- 4 Rotiți piciorul de sprijin de sub bază.
- 5 Poziționați baza pe scaunul auto, așa cum se arată în dreptul dispozitivelor de fixare Isofix (a). Împingeți baza în direcția dispozitivelor de fixare ISOFIX de pe scaun, apăsând uniform pe ambele părți ale bazei (b), verificând să nu existe obiecte sau orice altceva în apropierea cârligelor scaunului care ar putea cauza o funcționare defectuoasă. Cuplați și continuați să împingeți baza în direcția scaunului până când aceasta face clic (c) și până când intră în contact cu spătarul. Verificați dacă baza este aliniată cu direcția vehiculului.
IMPORTANT: Cele două indicatoare de pe manetele de acționare ale conectorilor Base Twist revin la culoarea verde pentru a indica cuplarea corectă.
IMPORTANT: După ce operațiunea este finalizată, deplasați baza pentru a verifica dacă ambele dispozitive de fixare Isofix sunt efectiv cuplate.
- 6 Reglați înălțimea piciorului de sprijin apăsând în jos maneta de la baza piciorului până când

acesta atinge podeaua automobilului (este important ca piciorul să se sprijine ferm pe podeaua automobilului, chiar dacă baza este ușor ridicată de pe scaun).

- În cazul compartimentelor de depozitare situate pe podeaua vehiculului, în zona de contact cu piciorul, deschideți capacul compartimentului și așezați piciorul de sprijin pe partea inferioară.
- 7 Baza este echipată cu o placă de fixare pivotantă. Pentru a orienta placa în modul dorit, apăsați maneta situată lângă picior (1) și, simultan, rotiți placa până când se aude un clic (2).
 - 8 Indicatoarele de pe partea laterală a manetei sunt de culoare verde atunci când placa pivotantă este corect cuplată și orientată în direcția de deplasare a vehiculului (în ambele sensuri). Acestea sunt de culoare roșie dacă placa este orientată transversal față de direcția de deplasare sau în cazul unei cuplări incorecte.
IMPORTANT: Nu utilizați cu automobilul în mișcare dacă indicatoarele sunt roșii.

Utilizare cu Primo Viaggio SLK

- 9 Prindeți scaunul de mâner și atașați-l la bază, apăsând produsul cu ambele mâini până când acesta face clic.
IMPORTANT: cele două indicatoare aflate în partea laterală a bazei trec de la roșu la verde pentru a indica prinderea corectă.
IMPORTANT: Când operațiunea este finalizată, deplasați scaunul pentru a verifica dacă este efectiv cuplat.
 - 10 În automobil, mânerul trebuie rotit complet în față în apropierea spătarului scaunului, așa cum se arată în figură. Apăsați cele două butoane de pe mâner, rotiți-l și poziționați-l spre scaun, ca și în figură, până când se aude un clic.
 - 11 Pentru a roti scaunul pe bază (numai pentru operațiuni de așezare și scoatere), apăsați maneta situată în dreptul piciorului (1) și trageți simultan scaunul dintr-o parte, astfel încât să se rotească pe placa bazei (2).
IMPORTANT: nu utilizați cu automobilul în mișcare dacă indicatoarele de orientare a plăcii pivotante sunt roșii.
 - 12 Pentru a desprinde scaunul de pe bază, deplasați mânerul în poziția de transport, trageți maneta din spate și ridicați simultan scaunul.
- ## Utilizare cu Primo Viaggio Lounge
- 13 Scoateți bara de recul aflată sub bază până la

capăt de cursă, așa cum se arată în figură.

- 14 Înainte de a cupla scaunul pe bază, verificați dacă spătarul este în poziția 1 sau 2, acționând asupra mânerului din partea superioară a spătarului.

IMPORTANT: nu cuplați Primo Viaggio Lounge pe Base Twist cu spătarul înclinat în poziția 3.

- 15 Continuați prin prinderea scaunului pe Base Twist, până când auziți un clic. Pentru a roti scaunul pe bază, procedați ca la punctul 11.
- 16 În automobil, mânerul trebuie rotit complet în față în apropierea spătarului scaunului, așa cum se arată în figură. Apăsăți cele două butoane de pe mâner, rotiți-l și poziționați-l spre scaun, ca și în figură, până când se aude un clic.
- 17 Pentru a desprinde scaunul de pe bază, deplasați mânerul în poziția de transport, trageți maneta din spate și ridicați simultan scaunul.

Utilizare cu Viaggio Twist în direcția opusă celei de deplasare

- 18 **Asigurați-vă că bara de recul este plasată în locașul de sub bază atunci când utilizați Viaggio Twist.**

Cuplați Viaggio Twist poziționându-l pe Base Twist în dreptul dispozitivelor de prindere (verificați forma corespunzătoare a bazei) și împingeți în jos până când se aude un clic. Verificați dacă indicatoarele roșu/verde aflate în părțile laterale ale plăcii pivotante sunt în poziția verde.

IMPORTANT: cele două indicatoare aflate în partea laterală a bazei trec de la roșu la verde pentru a indica prinderea corectă.

IMPORTANT: Când operațiunea este finalizată, deplasați scaunul pentru a verifica dacă este efectiv cuplat.

- 19 Rotiți scaunul în sensul opus direcției de mers apăsând maneta situată în dreptul piciorului (1) și trageți simultan scaunul dintr-o parte, astfel încât să se rotească pe placa bazei (2).
- 20 Când operațiunea este finalizată, verificați dacă indicatoarele de pe ambele părți ale manetei de rotație sunt de culoare verde.
- 21 Pentru a pune și scoate mai ușor copilul, rotiți scaunul în sens transversal direcției de mers. În acest caz, indicatoarele din dreptul manetei de rotație sunt roșii.
- IMPORTANT: nu utilizați cu automobilul în mișcare dacă indicatoarele de orientare a plăcii pivotante sunt roșii.**
- 22 Pentru a desprinde Viaggio Twist de pe Base

Twist, trageți maneta din partea din față de sub scaun și ridicați simultan scaunul.

Utilizare cu Viaggio Twist în direcția de mers

- 23 **Asigurați-vă că bara de recul este plasată în locașul de sub bază atunci când utilizați Viaggio Twist.**

Cuplați Viaggio Twist poziționându-l pe Base Twist în dreptul dispozitivelor de prindere (verificați forma corespunzătoare a bazei) și împingeți în jos până când se aude un clic. Verificați dacă indicatoarele roșu/verde aflate în părțile laterale ale plăcii pivotante sunt în poziția verde (a).

- Repetați pașii din figura 21 pentru a roti scaunul atunci când puneți sau scoateți copilul.
- Pentru a desprinde scaunul de bază, repetați operațiunile indicate în desenul 22.

IMPORTANT: Nu utilizați Viaggio Twist în direcția de mers înainte de vârsta de 15 luni și numai dacă înălțimea copilului depășește 76 cm.

IMPORTANT: nu utilizați cu automobilul în mișcare dacă indicatoarele de orientare a plăcii pivotante sunt roșii.

Desprinderea Base Twist

- 24 Pentru a desprinde baza de pe scaun, apăsăți blocajul de siguranță 1 și butonul de eliberare 2 de pe ambele manete laterale (a) și trageți simultan manetele îndepărtând baza de scaun. Puneți la loc conectorii în interiorul bazei (b), trăgând până la capăt (3).
- 25 Rotiți bara de recul (c) și piciorul (d), poziționându-le în locașurile corespunzătoare de sub bază.

Numere de serie

- 26 În interiorul compartimentului de instrucțiuni al Base Twist se află instrucțiunile privind:
- denumirea produsului, data de fabricație și numărul de serie al produsului (a).
 - eticheta de omologare (b).
- Aceste elemente sunt utile pentru consumator în cazul în care produsul prezintă probleme.

Curățarea și întreținerea

- Acest produs necesită un minim efort de întreținere. Curățarea și întreținerea trebuie

realizate numai de adulți.

- Curățați периодич компонентите din plastic cu o cârpă umedă. Nu folosiți solventi sau alte produse similare.
- Feriți produsul de agenții atmosferici: umiditate, ploaie sau zăpadă. Еxpunerea прелунгітă la soare poate determina модифікаці de culoare asupra multor materiale.
- Depozitați produsul в нѐr-un mediu uscat.

Peg Perego S.p.A.

Peg Perego S.p.A. adoptă un sistem de management al calității certificat de TÜV Italia Srl в conformitate cu standardul ISO 9001. Peg Perego va putea face oricând modificări la modelele descrise в această publicație din motive tehnice sau comerciale.

Serviciul post-vânzare Peg Perego

Іn cazul в care се pierde sau се deteriorează vreo componentă, folosiți numai piese de schimb originale Peg Perego. Pentru orice реparații, вноcuiri, информация despre produse și comenzi de piese de schimb și accesorii originale, vă rugăm să contactați Serviciul Asistență Peg Perego, мѐнціоnănd нумăруl serial al produsului, dacă acesta еxистă.

tel.: 0039/039/60.88.213

e-mail customer.service@pegperego.com
website www.pegperego.com

Toate drepturile de proprietate intelectuală asupra съдържанието на този manual sunt деținуте de Peg Perego S.p.A. și sunt протектатe de legislația в вогорe.

BG_български

Благодарим Ви, че избрахте продукт на Peg Perego.

Съвместимост на продукта

- Base Twist е основа за автомобил, която да се използва в комбинация със столче за автомобил Primo Viaggio (Lounge, SLK) за деца с ръст между 40 и 87 cm.
- Base Twist е основа за автомобил, която да се използва в комбинация със столче за автомобил Viaggio Twist в посока, обратна на движението, за деца с ръст между 61 и 105 cm и в посока на движението за деца с ръст между 76 и 105 cm.
- Основата Base Twist HE може да се използва в комбинация със следните столчета за автомобил на PegPerego: Primo Viaggio SL, Primo ViaggioI-PLUS, Primo FF105

ПРЕДУПРЕЖДЕНИЕ

- Прочетете внимателно инструкциите преди употреба и ги запазете на подходящо място за бъдеща употреба. Неспазването на инструкциите за монтиране на столчето за кола може да доведе до рискове за вашето дете. Прочетете внимателно инструкциите на автомобила относно монтирането на предпазните устройства за деца.
- Тази основа е система за обезопасяване за деца тип "i-Size". Одобрена е въз основа на Регламент № 129, подходяща за седалки на автомобили, съвместими с „i-Size“, както е посочено от производителя на автомобила в ръководството за експлоатация и поддръжка. При съмнения или за допълнителна информация относно закрепването на основата i-Size към конкретни автомобили, обърнете се към производителя на изделието за обезопасяване или към търговския представител.
- Не монтирайте тази основа върху пътнически седалки с включени въздушни възглавници. Изключете въздушната възглавница преди да монтирате основата. Употребата на тази основа върху седалки, оборудвани с включени въздушни

възглавници, може да доведе до тежки наранявания или смърт в случай на произшествие.

- Не използвайте основата Base Twist, ако теглото на детето превишава 18 kg.
- **ВАЖНО: НЕ ИЗПОЛЗВАЙТЕ ПО ПОСОКА НА ДВИЖЕНИЕТО, АКО ДЕТЕТО НЕ Е НАВЪРШИЛО 15 МЕСЕЦА.**
- Основата Base Twist трябва да се монтира върху седалки, разположени по посока на движението.
Не монтирайте основата "Base Twist" върху седалки, обърнати обратно на посоката на движение или напречно на обичайната посока на движение на автомобила.
- Употребата на основата Base Twist осигурява по-голяма безопасност и лесен монтаж на Primo Viaggio (Lounge, SLK) в сравнение с употребата без основа.
- Обърнете внимание дали столчето за кола не остава блокирано от подвижна част на седалката или от вратата
- Вижте списъка на моделите автомобили и седалките, оборудвани със системи за закрепване ISOFIX (вижте вътре), одобрени от производителя на системата за обезопасяване.
- Не оставяйте детето без надзор в автомобила, дори и за кратки периоди от време. Температурата в купето може да се промени рязко и да стане опасна за намиращото се вътре дете.
- Ако продуктът е втора употреба, проверете дали е модел от скорошно производство, дали е придружен от инструкции и дали е напълно функционален.
Остарял продукт може да не отговаря на изискванията поради естественото стареене на материалите и обновяването на нормативната уредба. В случай на съмнения свържете се с центъра за обслужване на клиенти на фирмата производител.
- Не използвайте основата, ако има счупвания или липсващи части, или ако е била подложена на силни натоварвания при произшествие, защото може да е получила невидими, но изключително опасни структурни повреди.
- Не използвайте продукта, ако оригиналната текстилна тапицерия липсва.
- Текстилната тапицерия и частите от експандиран полистирен (EPS) са

неразделна част от продукта и неговите характеристики: не ги заменяйте с неоригинални части, които не са одобрени от производителя.

- Не нанасяйте промени по продукта и не отделяйте залепените етикети; могат да доведат до несъответствие на продукта със стандарта.
- За евентуални ремонти, смяна на детайли и сведения относно продукта, свържете се с отдела за следпродажбено обслужване. Различна информация е поместена на последната страница на това ръководство.
- Операциите по монтаж и инсталиране трябва да се извършват от възрастни. Не използвайте методи за инсталиране, различни от посочените, поради опасност от отделяне от седалката.
- Избягвайте да поставяте пръсти в механизмите.
- В автомобила обръщайте особено внимание на багажи или други предмети, които не са подписурени и които могат да причинят наранявания на детето в столчето за автомобил в случай на произшествие.
- За повече информация се свържете с Отдела за обслужване на Peg Perego, като пишете на customer.service@pegperego.com

Закачване на основа Base Twist

- 1 Проверете къде на седалките във вашата автомобил са разположени куките Isofix и логото Isofix или i-Size.
- 2 Монтирайте това столче за кола само върху седалки, обърнати в нормалната посока на движение. В случай на въртящи се или позициониращи се седалки, поставете седалката по посока на движението.
- 3 Изтеглете приставките Isofix на основата като използвате лостовите, поставени отстрани: натиснете защитата (1) и бутона за разкачване (2), като същевременно издърпате до край конекторите (3) навън.
- 4 Завъртете опорното краче из под основата.
- 5 Поставете основата върху седалката на автомобила, както е показано на фигурата на нивото на конекторите Isofix (a).
Избутайте основата в посока на приставките Isofix на седалката, като натиснете равномерно от двете страни на основата (b), като проверите, че няма предмети или

друго близо до куките на седалката, които могат да доведат до неизправност. Закачете и продължете да избутвате основата към седалката, докато чуете щракване (с) и до контакт на осовата с облегалката.

Проверете дали основата е подравнена с посоката на автомобила.

ВАЖНО: двата индикатора, поставени на лостите за задействане на конекторите на Base Twist стават зелени при правилно окачване.

ВАЖНО: след приключване на операцията преместете основата, за да проверите дали и двете приставки Isofix са окачени.

- 6 Регулирайте височината на опорното краче, като натиснете надолу лостчето, разположено в основата на крачето, до опирането му в пода на автомобила (важно е крачето да е добре опряно в пода на автомобила дори ако основата се окаже леко повдигната от седалката).

В случай на отделения за съхранение, разположени в долната част на автомобила, в зоната на контакт на крачето, отворете капака на отделениято и оставете крачето да опре в дъното.

- 7 Основата е оборудвана с въртяща се пластинка за закачване. За да ориентирате пластината по желания начин, натиснете лоста, разположен в близост до крачето (1) и едновременно с това завъртете пластината, докато чуете щракване (2).

- 8 Индикаторите, поставени от страни на лоста, са зелени, когато въртящата се пластинка е правилно закачена и ориентирана по посока на движение на автомобила (и в двете посоки). Червени са, ако пластината е ориентирана напречно на посоката на движение или в случай на неправилно закачване.

ВАЖНО: не използвайте в движещ се автомобил, ако индикаторите са червени.

Употреба с Primo Viaggio SLK

- 9 Хванете столчето за дръжката и го закрепете към основата, като натиснете продукта с двете си ръце, докато се чуе щракване.
ВАЖНО: двата индикатора, поставени на страните на основата, преминават от червено в зелено, за да покажат правилното окачване.
ВАЖНО: след приключване на операцията преместете столчето, за да проверите

действителното окачване.

- 10 В автомобила дръжката трябва да се завърти изцяло напред в близост до облегалката на седалката, както на фигурата. Натиснете двата бутона на дръжката, завъртете я и я позиционирайте към седалката, както на фигурата, докато щракне.
- 11 За да завъртите столчето върху основата (само за операции по товарене и разтоварване), натиснете лоста, разположен на крачето (1), и едновременно с това издърпайте столчето от едната страна, така че да се завърти върху пластината на основата (2).
- ВАЖНО:** не използвайте в движещ се автомобил, ако индикаторите за ориентация на въртящата се пластинка са червени.
- 12 За да разкачите столчето от основата, поставете дръжката в транспортна позиция, издърпайте лоста, разположен отзад, и едновременно с това повдигнете столчето.

Употреба с Primo Viaggio Lounge

- 13 Издърпайте планката за откачване, разположена под основата докрай, както на фигурата.
- 14 Преди да закачите столчето към основата, проверете дали облегалката е в позиция 1 или 2, като използвате дръжката в горната част на облегалката.
ВАЖНО: не закачайте Primo Viaggio Lounge към основа Base Twist с облегалка, наклонена в позиция 3.
- 15 Продължете, като закачите столчето към основата Base Twist до щракване. За да завъртите столчето върху основата, действайте като в точка 11.
- 16 В автомобила дръжката трябва да се завърти изцяло напред в близост до облегалката на седалката, както на фигурата. Натиснете двата бутона на дръжката, завъртете я и я позиционирайте към седалката, както на фигурата, докато щракне.
- 17 За да разкачите столчето от основата, поставете дръжката в транспортна позиция, издърпайте лоста, разположен отзад, и едновременно с това повдигнете столчето.

Употреба с Viaggio Twist в посока, обратна на движението

18 **Проверете дали планката за откачване е поставена в гнездото под основата, когато се използва Viaggio Twist.**

Закачете Viaggio Twist, като го поставите върху основата Base Twist при приставките (проверете формата, съответстваща на основата) и натиснете надолу до щракване. Проверете дали индикаторите червено / зелено, разположени отстрани на въртящата се пластина, са в зелена позиция.

ВАЖНО: двата индикатора, поставени на страните на основата, преминават от червено в зелено, за да покажат правилното окачване.

ВАЖНО: след приключване на операцията преместете столчето, за да проверите действителното окачване.

- 19 Завъртете столчето в посока, обратна на движението, като натиснете лоста, разположен на крачето (1), и едновременно с това издърпайте столчето от едната страна, така че да се завърти върху пластината на основата (2).
- 20 След приключване на операцията проверете дали индикаторите от двете страни на лоста за въртене са зелени.
- 21 За по-лесно поставяне и вземане на детето завъртете столчето в напречна посока спрямо движението. В този случай индикаторите на лоста за въртене са червени.
- ВАЖНО:** не използвайте в движещ се автомобил, ако индикаторите за ориентация на въртящата се пластина са червени.
- 22 За да освободите Viaggio Twist от основата Base Twist, издърпайте лоста, разположен отпред под седалката и едновременно с това повдигнете столчето.

Употреба с Viaggio Twist по посока на движението

23 **Проверете дали планката за откачване е поставена в гнездото под основата, когато се използва Viaggio Twist.**

Закачете Viaggio Twist, като го поставите върху основата Base Twist при приставките (проверете формата, съответстваща на основата) и натиснете надолу до щракване. Проверете дали индикаторите червено / зелено, разположени отстрани на въртящата

се пластина, са в зелена позиция (а).

- Повторете действията от чертеж 21, за да завъртите столчето при операции по поставяне и вземане на детето.
 - За да откачите столчето от основата, повторете действията, посочени на чертеж 22.
- ВАЖНО:** Не използвайте Viaggio Twist в посока на движението преди навършване на 15-месечна възраст и само ако ръстът на детето надвишава 76 cm.
- ВАЖНО:** не използвайте в движещ се автомобил, ако индикаторите за ориентация на въртящата се пластина са червени.

Освобождение на основата Base Twist

- 24 За да освободите основата от седалката, натиснете предпазната блокировка 1 и бутона за освобождение 2 на двата странични лоста (а) и едновременно с това издърпайте лостовите, като издърпвате основата от седалката. Върнете конекторите обратно вътре в основата (b), като издърпате докрай (3).
- 25 Завъртете планката за откачване (с) и крачето (d), като ги поставите в съответните гнездо под основата.

Серийни номера

- 26 Във вътрешността на отделението за инструкции на основата Base Twist има информация относно:
- име на продукта, дата на производство и серийен номер на същия (а).
 - етикета за типово одобрение (b).
- Тези елементи са полезни за потребителя, ако продуктът покаже проблеми.

Почистване и поддръжка

- Този продукт се нуждае от минимални грижи. Почистването и поддръжката трябва да се извършват само от възрастни.
- Периодично почиствайте пластмасовите части с влажна кърпа. Не използвайте разтворители или други подобни продукти.
- Пазете продукта от атмосферните влияния: влажност, дъжд или сняг. Продължителното

излагане на пряка слънчева светлина може да доведе до промяна в цветовете на материалите.

- Съхранявайте продукта на сухо място.

Peg Perego S.p.A.

Peg Perego S.p.A. приема система за управление на качеството сертифицирана от TÜV Italia Srl в съответствие със стандарт ISO 9001. Peg Perego може да направи промени по всяко време на моделите описани в тази публикация за технически или търговски цели.

Следпродажбено обслужване на Peg Perego

В случай, че сте изгубили или повредили някоя част, тя трябва да се заменя само с оригинална такава, произведена от Peg Perego. За всякакви ремонти, замени, информация за продуктите и продажбите на оригинални резервни части и аксесоари, можете да се свържете с обслужващата служба на фирмата и да посочите серийния номер на продукта.

Тел 0039 039 60 88 213

Email customer.service@pegperego.com

Уебсайт www.pegperego.com

Всички права на интелектуална собственост върху съдържанието на това ръководство са собственост на Peg Perego S.p.A. и са защитени от действащите закони.

CZ Čeština

Děkujeme, že jste si vybrali výrobek Peg Perego.

Kompatibilita výrobku

- Base Twist je základna do auta pro použití v kombinaci s autosedačkou Primo Viaggio (Lounge, SLK) pro děti s výškou 40 až 87 cm.
- Base Twist je základna do auta, která se používá v kombinaci s autosedačkou Viaggio Twist proti směru jízdy pro děti s výškou od 61 do 105 cm a po směru jízdy pro děti s výškou od 76 do 105 cm.
- Základnu Base Twist NELZE používat v kombinaci s následujícími autosedačkami PegPerego:
Primo Viaggio SL
Primo ViaggioI-PLUS
Primo FF105

UPOZORNĚNÍ

- Před použitím si pečlivě přečtěte návod k použití a uschovejte jej na vhodném místě pro budoucí použití. Nedostatečné dodržení pokynů k instalaci autosedačky může mít za následek ohrožení vašeho dítěte. Pozorně si přečtěte návod k obsluze vozidla týkající se instalace dětských bezpečnostních zařízení.
- Tato základna je dětský zádržný systém typu „i-Size“. Je schválena podle předpisu OSN č. 129 a je vhodná pro sedadla vozidel kompatibilní s „i-Size“, jak je uvedeno v návodu k obsluze a údržbě od výrobce vozidla.
V případě pochybností nebo pro další informace o upevnění systému Base i-Size na konkrétní vozidla se obraťte na výrobce nebo prodejce zádržného systému.
- Tuto základnu neinstalujte na sedadla spolujezdce vybavená aktivními airbagy. Před instalací základny deaktivujte airbag. Použití této základny na sedadlech vybavených aktivními airbagy může v případě nehody vést k vážnému zranění nebo smrti.
- Nepoužívejte Base Twist, pokud hmotnost dítěte přesahuje 18 kg.
- DŮLEŽITÉ: NEPOUŽÍVEJTE VE SMĚRU JÍZDY, POKUD DÍTĚTI JEŠTĚ NEJÍ 15 MĚSÍCŮ.
- Base Twist musí být instalována na sedadlech

umístěných ve směru jízdy.

Neinstalujte „Base Twist“ na sedadla směřující v protisměru nebo příčně k běžnému směru jízdy vozidla.

- Použití Base Twist zajišťuje větší bezpečnost a snadnější instalaci Primo Viaggio (Lounge, SLK) ve srovnání s použitím bez základny.
- Dbejte na to, aby se autosedadka nezablokovala pohybujícími se částmi sedadla nebo dveří
- Nahlédněte do seznamu modelů vozidel a sedadel vybavených kotevními systémy ISOFIX (viz uvnitř) schválenými výrobcem zádržného systému.
- Nenechávejte dítě v autě bez dozoru ani na krátkou dobu. Teplota ve vnitřním prostoru vozidla se může náhle změnit a stát se pro dítě uvnitř nebezpečnou.
- Pokud je výrobek z druhé ruky, zkontrolujte, zda se jedná o ne příliš starý model, zda je k němu přiložen návod a zda je plně funkční ve všech svých částech. Zastaralý výrobek může být nevyhovující z důvodu přirozeného stárnutí materiálů a aktualizace předpisů. V případě pochybnosti se obraťte na servisní středisko výrobce.
- Nepoužívejte základnu, pokud má popraskané části nebo některé části chybějí nebo pokud byla vystavena silnému namáhání při nehodě, protože mohlo dojít k neviditelnému, ale velmi nebezpečnému strukturálnímu poškození.
- Nepoužívejte výrobek bez originálního látkového obalu.
- Látkový obal a části z expandovaného polystyrenu (EPS) jsou nedílnou součástí výrobku a jeho výkonu: nenahrazujte je neoriginálními díly, které nejsou schváleny výrobcem.
- Na výrobku neprovádějte žádné úpravy a neodlepujte samolepící štítky, mohlo by to způsobit, že výrobek přestane odpovídat normám.
- Pro případné opravy, výměnu dílů a informace o výrobku kontaktujte poprodejní servis. Nejruznější informace jsou uvedeny na poslední straně této příručky.
- Montáž a instalaci musí provádět dospělá osoba.
Nepoužívejte jiné než uvedené způsoby instalace, hrozí nebezpečí oddělení od sedadla.
- Nedotýkejte se prsty mechanismů.
- Ve vozidle věnujte zvláštní pozornost

zavazadlům nebo jiným nezajištěným předmětům, které by mohly v případě nehody způsobit zranění dítěte v autosedadle.

- Další informace získáte v servisním oddělení Peg Perego na adrese customer.service@pegperego.com

Přípevnění Base Twist

- 1 Zkontrolujte, kde jsou na sedadlech vašeho vozidla umístěny úchyty Isofix a loga Isofix nebo i-Size.
 - 2 Tuto autosedadku instalujte pouze na sedadla orientovaná v obvyklém směru jízdy. U otočných nebo polohovatelných sedadel umístěte sedadlo vozidla ve směru jízdy.
 - 3 Pomocí páček na bocích vsuňte úchyty Isofix základny: stiskněte pojistku (1) a uvolňovací tlačítko (2) a současně vsuňte konektory ven až na doraz (3).
 - 4 Otočte podpěrnou nohu zespodu základny.
 - 5 Umístěte základnu na sedadlo vozidla tak, jak je znázorněno na obrázku u úchyty Isofix (a). Zatlačte základnu ve směru úchyty Isofix na sedadle rovnoměrným tlakem na obě strany základny (b) a zkontrolujte, zda se v blízkosti úchyty sedadla nenacházejí žádné předměty nebo jiné věci, které by se mohly stát příčinou poruchy. Připevňte základnu a dále ji tlačte k sedadlu, dokud nezacvakne (c) a dokud se nedotkne opěradla.
Zkontrolujte, zda je základna v souladu se směrem jízdy vozidla.
- DŮLEŽITÉ: obě kontroly na ovládacích páčkách konektorů Base Twist se rozsvítí zeleně, což signalizuje správné připevnění.**
DŮLEŽITÉ: po dokončení tohoto úkonu pohněte základnu, abyste zkontrolovali, zda jsou oba úchyty Isofix skutečně připevněny.
- 6 Nastavte výšku podpěrné nohy stisknutím páčky na podstavci nohy směrem dolů, dokud se nedotkne podlahy vozidla (je důležité, aby noha pevně spočívala na podlaze vozidla, i když je základna mírně nadzvednutá ze sedadla).
- V případě odkládacích příhrádek umístěných ve spodní části auta v oblasti kontaktu s nohou otevřete kryt této příhrádky a opřete nohu o spodní část.
- 7 Základna je vybavena otočnou připevňovací deskou. Pro orientaci desky požadovaným způsobem stiskněte páčku umístěnou u

nohy (1) a současně otáčejte deskou, dokud nezacvakne (2).

- 8 Pokud je otočná deska správně připravená a směřuje ve směru jízdy vozidla (v obou směrech), svítí kontrolky na boční straně páčky zeleně. Svítí červeně, pokud je deska orientována příčně ke směru jízdy nebo v případě nesprávného připravení.
DŮLEŽITÉ: nepoužívejte za jízdy, pokud kontrolky svítí červeně.

Použití s Primo Viaggio SLK

- 9 Držte sedačku za rukojeť a připravte ji k základně tak, že na výrobek zatlačíte oběma rukama, dokud nezacvakne.
DŮLEŽITÉ: obě kontrolky na bocích základny změní barvu z červené na zelenou, což signalizuje správné připravení.
DŮLEŽITÉ: po dokončení tohoto úkonu pohněte autosedačku, abyste zkontrolovali, zda je skutečně připravená.
10 V autě musí být rukojeť otočena zcela dopředu v blízkosti opěradla sedadla, jak je znázorněno na obrázku. Stiskněte dvě tlačítka na rukojeti, otočte ji a nastavte směrem k sedadlu, jak je znázorněno na obrázku, dokud nezacvakne.
11 Pro otočení sedačky na základně (pouze pro účely nasazování a sundávání) stiskněte páčku umístěnou u nohy (1) a současně zatáhněte za sedačku na jednu stranu tak, aby se otočila na desce základny (2).
DŮLEŽITÉ: nepoužívejte za jízdy, pokud kontrolky orientace otočné desky svítí červeně.
12 Pro uvolnění sedačky ze základny přesuňte rukojeť do přepravní polohy, zatáhněte za páčku v zadní části a současně sedačku zvedněte.

Použití s Primo Viaggio Lounge

- 13 Na konci dráhy vytáhněte odrazovou tyč umístěnou pod základnou, jak je znázorněno na obrázku.
14 Před připravením sedačky k základně zkontrolujte pomocí rukojeti v horní části opěradla, zda je opěradlo v poloze 1 nebo 2.
DŮLEŽITÉ: nepřipevňujte Primo Viaggio Lounge na Base Twist se sklopeným opěradlem v poloze 3.
15 Poté uchytte sedačku k základně Base Twist, dokud nezacvakne. Pro otočení sedačky na

základně postupujte podle bodu 11.

- 16 V autě musí být rukojeť otočena zcela dopředu v blízkosti opěradla sedadla, jak je znázorněno na obrázku. Stiskněte dvě tlačítka na rukojeti, otočte ji a nastavte směrem k sedadlu, jak je znázorněno na obrázku, dokud nezacvakne.
17 Pro uvolnění sedačky ze základny přesuňte rukojeť do přepravní polohy, zatáhněte za páčku v zadní části a současně sedačku zvedněte.

Použití s Viaggio Twist proti směru jízdy

- 18 **Při používání Viaggio Twist se ujistěte, že je odrazová tyč umístěna v uložení pod základnou.**
Připevňete Viaggio Twist tak, že jej umístíte na základnu Base Twist k úchytným (zkontrolujte odpovídající tvar základny) a zatlačíte na něj, dokud nezacvakne. Zkontrolujte, zda jsou červené/zelené kontrolky na bocích otočné desky v zelené poloze.
DŮLEŽITÉ: obě kontrolky na bocích základny změní barvu z červené na zelenou, což signalizuje správné připravení.
DŮLEŽITÉ: po dokončení tohoto úkonu pohněte autosedačku, abyste zkontrolovali, zda je skutečně připravená.
19 Otočte sedačku proti směru jízdy stisknutím páčky u nohy (1) a současně zatáhněte sedačku na jednu stranu tak, aby se otočila na desce základny (2).
20 Po dokončení tohoto úkonu zkontrolujte, zda kontrolky na obou stranách páčky otáčení svítí zeleně.
21 Pro snadnější nasazování a sundávání dítěte otočte sedačku v příčném směru. V tomto případě kontrolky na páčce otáčení svítí červeně.
DŮLEŽITÉ: nepoužívejte za jízdy, pokud kontrolky orientace otočné desky svítí červeně.
22 Pro uvolnění Viaggio Twist ze základny Base Twist zatáhněte za páčku umístěnou vpředu pod sedákem a současně zvedněte sedačku.
- ## Použití s Viaggio Twist ve směru jízdy
- 23 **Při používání Viaggio Twist se ujistěte, že je odrazová tyč umístěna v uložení pod**

základnou.

Připevněte Viaggio Twist tak, že jej umístíte na základnu Base Twist k úchytům (zkontrolujte odpovídající tvar základny) a zatlačíte na něj, dokud nezacvakne.

Zkontrolujte, zda jsou červené/zelené kontrolky na bočních otočné desky v zelené poloze (a).

- Pro otočení sedačky při nasazování a sundávání dítěte zopakujte kroky uvedené na obrázku 21.
- Pro uvolnění sedačky od základny zopakujte úkony uvedené na obrázku 22.

DŮLEŽITÉ: nepoužívejte Viaggio Twist ve směru jízdy před dosažením věku 15 měsíců a pouze v případě, že výška dítěte přesahuje 76 cm.

DŮLEŽITÉ: nepoužívejte za jízdy, pokud kontrolky orientace otočné desky svítí červeně.

Uvolnění Base Twist

- 24 Pro uvolnění základny ze sedadla stiskněte pojistku 1 a uvolňovací tlačítko 2 na obou bočních páčkách (a) a současně páčky zatáhněte a odtáhněte základnu od sedadla. Vraťte konektory zpět do základny (b) a zatáhněte až na doraz (3).
- 25 Otočte odrazovou tyč (c) a nohu (d) tak, že je umístíte do příslušných uložení pod základnou.

Sériová čísla

- 26 Base Twist na vnitřní straně přihrádky s pokyny obsahuje informace týkající se:
 - názvu výrobku, data výroby a sériového čísla výrobku (a).
 - homologačního štítku (b).Tyto prvky jsou pro spotřebitele užitečné v případě, že se na výrobku vyskytnou problémy.

Čištění a údržba

- Tento výrobek si vyžaduje minimální údržbu. Veškeré operace spojené s čištěním a údržbou mohou provádět pouze dospělé osoby.
- Pravidelně čistěte umělohmotné části výrobku vlhkým hadrem; nepoužívejte rozpouštědla nebo jiné podobné prostředky.
- Chraňte výrobek před atmosférickými vlivy, vodou, deštěm a sněhem; nepřetržitě a dlouhodobé vystavení výrobku slunečnímu záření může způsobit změnu barvy mnohých

materiálů.

- Uchovávejte výrobek na suchém místě.

Peg Perego S.p.A.

Peg Perego SpA používá systém řízení kvality, který byl certifikován organizací TÜV Italia Srl v souladu s normou ISO 9001. Společnost Peg Perego si vyhrazuje právo provést jakékoliv změny a úpravy na modelech popsanych v této publikaci, jestliže si to vyžádají technické nebo obchodní důvody.

Servisní služba Peg Perego

Jestliže náhodou dojde ke ztrátě nebo poškození jednotlivých dílů výrobku, použijte pouze originální náhradní díly Peg Perego. V případě opravy, výměny, dotazů na výrobky, prodeje originálních náhradních dílů a příslušenství se obraťte na servisní středisko Peg Perego a pokud možno uveďte sériové číslo výrobku.

tel. 0039/039/60.88.213

e-mail customer.service@pegperego.com

internetové stránky www.pegperego.com

Veškerá práva duševního vlastnictví vztahující se na obsah této příručky jsou majetkem společnosti Peg Perego S.p.A a jsou chráněna platnými zákony.

Ďakujeme, že ste si vybrali výrobok Peg Perego.

Kompatibilita výrobku

- Základňa Base Twist je základňa pre auto, ktorá sa používa spolu s autosedačkou Primo Viaggio (Lounge, SLK) pre deti s výškou 40 až 87 cm.
- Základňa Base Twist je základňa pre auto, ktorá sa používa spolu s autosedačkou Viaggio Twist proti smeru jazdy pre deti s výškou 61 až 105 cm, a v smere jazdy pre deti s výškou 76 až 105 cm.
- Base Twist sa NEPOUŽÍVA v kombinácii s nasledujúcimi autosedačkami PegPerego: Primo Viaggio SL, Primo Viaggio-PLUS, Primo FF105

UPOZORNENIE

- Pred použitím autosedačky si návod pozorne prečítajte a odložte si ho, aby ste ho mohli použiť aj v budúcnosti. Ak nebudete prísne dodržiavať pokyny na inštaláciu autosedačky, mohlo by to ohroziť vaše dieťa. Pozorne si prečítajte príručku vozidla, časť s pokynmi na inštaláciu bezpečnostných zariadení pre deti.
- Táto základňa predstavuje systém na pripútanie detí typu „i-Size“. Je schválená na základe Nariadenia č. 129 ako vhodná pre sedadlá vozidla kompatibilné s „i-Size“, ak je to uvedené v návode na použitie a údržbu od výrobcu vozidla. Ak by ste mali nejaké pochybnosti alebo by ste potrebovali ďalšie informácie o upevnení základne Base i-Size v konkrétnych vozidlách, požiadať o radu výrobcu systému na pripútanie alebo predajcu.
- Túto základňu neinštalujte na sedadlá spolujazdca vybavené aktívnymi airbagmi. Pred inštaláciou základne airbag vypnite. Použitie tejto základne na sedadlách vybavených airbagom môže v prípade nehody spôsobiť vážne alebo aj smrteľné zranenia.
- Základňu Base Twist nepoužívajte, ak hmotnosť dieťaťa presahuje 18 kg.
- **DÔLEŽITÉ: NEPOUŽÍVAJTE V SMERE JAZDY, AK DIETA ÉSTE NEMA 15 MESIACOV.**

- Základňa Base Twist sa musí nainštalovať na sedadlá umiestnené v smere jazdy. Základňu „Base Twist“ neinštalujte na sedadlá obrátené proti smeru jazdy ani priečne na smer jazdy vozidla.
- Používanie základne Base Twist zaručuje v porovnaní s používaním bez základne väčšiu bezpečnosť a uľahčenie inštalácie sedačky Primo Viaggio (Lounge, SLK).
- Dávajte pozor, aby autosedačka neostala zablokovaná mobilnou časťou sedačky alebo dverami vozidla
- Pozrite si zoznam modelov autosedačiek a miest na sedenie vybavených systémami na ukotvenie ISOFIX (pozri vnútri) schválenými výrobcom systému na pripútanie.
- Dieťa nenechávajte vo vozidle bez dohľadu ani na krátku dobu. Teplota vo vozidle sa môže veľmi rýchlo zmeniť a môže ohroziť dieťa vo vozidle.
- Ak ste kúpili už použitý výrobok, skontrolujte, či je to nový model, či je k nemu priložený návod a či fungujú všetky jeho diely. Starší výrobok by nemusel spĺňať požiadavky predpisov v dôsledku normálneho starnutia materiálov a aktualizácií noriem a predpisov. Ak by ste mali nejaké pochybnosti, kontaktujte servisné služby pre zákazníkov výrobcu.
- Základňu nepoužívajte, ak je poškodená alebo chýbajú niektoré jej diely, alebo ak bola zaťažená, prípadne bola v havarovanom vozidle, pretože sa mohla nebezpečne poškodiť jej konštrukcia, aj keď to nevidno.
- Výrobok nepoužívajte, ak chýba pôvodný textilný povlak.
- Textilný povlak a diely z expandovaného polystyrénu (EPS) sú neoddeliteľnou súčasťou výrobku a jeho výkonu: diely výrobku nenahrádzajte neoriginálnymi dielmi, ktoré neschválil výrobca.
- Na výrobku nerobte žiadne modifikácie a neodstraňujte nálepky, pretože výrobok by sa tým mohol stať nekompatibilným v požiadavkami noriem.
- O prípadné opravy, výmeny dielov a informácie požiadať služby servisu pre zákazníkov. Niektoré informácie nájdete na poslednej strane tejto príručky.
- Montáž a inštaláciu smú vykonávať iba dospelé osoby. Nepoužívajte iné, než odporúčané metódy inštalácie, v opačnom prípade hrozí

nebezpečenstvo odpojenia od sedadla.

- Vyhýbajte sa vsúvaniu prstov do mechanizmov.
- Vo vozidle dávajte mimoriadny pozor na batožinu alebo iné nezaisťované predmety, ktoré by v prípade nehody mohli spôsobiť zranenia dieťaťa na autosedačke.
- Ďalšie informácie vám poskytnie servis pre zákazníkov Peg Perego, informácie si vyžiadajte na adrese customer.service@pegperego.com

Prípevnenie Base Twist

- 1 Skontrolujte, kde sú umiestnené háky Isofix a miesta Isofix alebo i-Size na sedadlách vlastného vozidla.
- 2 Túto autosedačku inštalujte iba na sedadlá vozidla obrátené v smere jazdy. V prípade otočných vozidiel alebo sedadiel, ktoré sa dajú premiestniť, umiestnite sedadlo v smere jazdy.
- 3 Predĺžte upínače Isofix základne pôsobením na páky, ktoré sú na bokoch: stlačte poistku (1) a tlačidlo na uvoľnenie (2) a súčasne zatlačte konektory smerom von až do koncovej polohy (3).
- 4 Otočte podpernú nohu pod základňu.
- 5 Umiestnite základňu na sedadlo vozidla, ako vidno na obrázku, v miestach upínačov Isofix (a). Posuňte základňu v smere upínačov Isofix sedadla rovnomerným zatlačením na oboch bokoch základne (b), pričom kontrolujte, či v blízkosti hákov nie sú žiadne predmety ani nič, čo by mohlo spôsobiť ich nesprávne fungovanie. Zachyťte a pokračujte v zatlačaní základne oproti sedadlu, kým nepočuť kliknutie (c) a až po kontakt s operadlom. Skontrolujte, či je základňa zarovnaná so smerom vozidla.
DÔLEŽITÉ: farba dvoch indikátorov na aktivačných pákach konektorov základne Base Twist sa zmení na zelenú, čo označí správne upevnenie.
DÔLEŽITÉ: po dokončení úkonu základňou pohýbte, aby ste skontrolovali, či sa správne upevnili obe prípojky Isofix.
- 6 Nastavte výšku podpernej nohy zatlačením páčky, ktorá je na základni nohy, nadol, kým sa noha nedotkne podlahy vozidla (je dôležité, aby bola noha dobre opretá o podlahu vozidla, aj keď bude základňa mierne zdvihnutá zo sedadla).
Pokiaľ by bol na dne vozidla, v mieste, kde sa opiera noha, úložný priestor, otvorte kryt úložného priestoru a upravte nohu tak, aby sa

opierala o dno úložného priestoru.

- 7 Základňa je vybavená otočnou upínacou platňou. Ak chcete platňu otočiť želaným spôsobom, stlačte páku v blízkosti nohy (1) a súčasne otáčajte platňu, kým nepočuť kliknutie (2).
 - 8 Indikátory na boku páčky budú po správnom prípevnení a nasmerovaní otočnej platne v smere jazdy vozidla zelené (v oboch smeroch). Sú červené, pokiaľ je platňa nasmerovaná priečne na smer jazdy alebo pri nesprávnom upevnení.
DÔLEŽITÉ: nepoužívajte s vozidlom v pohybe, pokiaľ sú indikátory červené.
- ## Používanie s Primo Viaggio SLK
- 9 Uchopte sedačku za držadlo a pripevnite ho k základni zatlačením oboch rukami na výrobok, kým nezačujete kliknutie.
DÔLEŽITÉ: farba dvoch indikátorov na bokoch základne sa zmení z červenej na zelenú, čo indikuje správne upevnenie.
DÔLEŽITÉ: po dokončení úkonu sedačkou pohýbte, aby ste skontrolovali správne prípevnenie.
 - 10 Vo vozidle musí byť držadlo úplne otočené dopredu, ku operadlu sedadla, ako na obrázku. Stlačte dve tlačidlá na držadle, otočte ho a umiestnite k sedadlu, ako na obrázku, musíte počuť kliknutie.
 - 11 Ak chcete sedačku na základni otočiť (iba pri naložení a vyložení), stlačte páku, ktorá je pri nohe (1) a súčasne potiahnite sedačku na jednej strane, aby sa otočila na otočnej platni základne (2).
DÔLEŽITÉ: nepoužívajte s vozidlom v pohybe, pokiaľ sú indikátory orientácie otočnej platne červené.
 - 12 Ak chcete sedačku uvoľniť zo základne, presuňte držadlo do polohy na prenos, potiahnite páku, ktorá je vzadu, a súčasne sedačku zdvihnite.
- ## Používanie s Primo Viaggio Lounge
- 13 Vytiahnite tyč rebound bar, ktorá je pod základňou až do koncovej polohy, ako na obrázku.
 - 14 Pred prípevnením sedačky k základni skontrolujte, či je operadlo v polohe 1 alebo 2, pôsobte na držadlo, ktoré je na hornom konci operadla.
DÔLEŽITÉ: neupevňuje Primo Viaggio Lounge na základňu Base Twist, keď je operadlo naklonené v polohe 3.
 - 15 Pripevnite sedačku ku základni Base Twist, aby

- bolo počut kliknutie. Ak chcete sedačku otočiť na základni, postupujte podľa pokynov v bode 11.
- 16 Vo vozidle musí byť držadlo úplne otočené dopredu, ku operadlu sedadla, ako na obrázku. Stlačte dve tlačidlá na držadle, otočte ho a umiestnite k sedadlu, ako na obrázku, musíte počuť kliknutie.
- 17 Ak chcete sedačku uvoľniť zo základne, presuňte držadlo do polohy na prenos, potiahnite páku, ktorá je vzadu, a súčasne sedačku zdvihnite.

Používanie s Viaggio Twist proti smeru jazdy

- 18 Skontrolujte, či je tyč rebound bar vo svojej polohe pod základňou, pokiaľ sa používa Viaggio Twist.

Pripevnite Viaggio Twist umiestnením na základňu Base Twist v miestach príchytiek (overtre zodpovedajúcu formu základne) a zatlačením smerom nadol, kým nezačujete kliknutie.

Skontrolujte, či indikátor červenej/zelenej farby na bokoch otočnej platne sú v polohe, že vidno zelenú farbu.

DÔLEŽITÉ: farba dvoch indikátorov na bokoch základne sa zmení z červenej na zelenú, čo indikuje správne upevnenie. DÔLEŽITÉ: po dokončení úkonu sedačkov pohybu, aby ste skontrolovali správne prípevnenie.

- 19 Otočte sedačku do smeru proti smeru jazdy vozidla stlačením páky, ktorá je pri nohe (1), a súčasne potiahnite sedačku na jednej strane, aby sa otočila na otočnej platni základne (2).
- 20 Po dokončení úkonu skontrolujte, či sú indikátory na boku páky otáčania zelenej farby.
- 21 Aby ste si uľahčili vkladanie a vyberanie dieťaťa, otočte sedačku v smere priečne na smer jazdy. V tomto prípade budú indikátory páky otáčania červenej farby.
- DÔLEŽITÉ: nepoužívajte s vozidlom v pohybe, pokiaľ sú indikátory orientácie otočnej platne červené.**
- 22 Ak chcete Viaggio Twist odpojiť od základne Base Twist, potiahnite páku, ktorá je vpredu pod sedadlom, a súčasne zdvihnite sedačku.

Používanie s Viaggio Twist v smere jazdy

- 23 Skontrolujte, či je tyč rebound bar vo svojej polohe pod základňou, pokiaľ sa používa Viaggio Twist.

Pripevnite Viaggio Twist umiestnením na základňu Base Twist v miestach príchytiek (overtre zodpovedajúcu formu základne) a zatlačením smerom nadol, kým nezačujete kliknutie. Skontrolujte, či indikátor červenej/zelenej farby na bokoch otočnej platne sú v polohe, že vidno zelenú farbu.

- Zopakujte úkony podľa obrázku 21, aby ste otočili sedačku a mohli dieťa posadiť a vybrať zo sedačky.
 - Pri odpojení sedačky od základne zopakujte úkony uvedené na obrázku 22.
- DÔLEŽITÉ: nepoužívajte Viaggio Twist v smere jazdy pred dovŕšením 15 mesiacov veku dieťaťa, a len ak je dieťa vyššie než 76 cm. DÔLEŽITÉ: nepoužívajte s vozidlom v pohybe, pokiaľ sú indikátory orientácie otočnej platne červené.**

Uvoľnenie Base Twist

- 24 Ak chcete odpojiť základňu od sedadla, stlačte poistku 1 a tlačidlo uvoľnenia 2 na oboch bočných pákách (a), a súčasne ťahajte páky, aby sa základňa odpojila od sedadla. Vráťte konektory do základne (b) potiahnutím až do koncovkej polohy (3).
- 25 Otočte tyč rebound bar (c) a nohu (d), umiestnite ich na miesto pod základňou.

Sériové čísla

- 26 Vnútri základne Base Twist je priestor s pokynmi a informáciami, kde sú:
- názov výrobu, dátum výroby a sériové číslo výrobu (a).
 - etiketa o homologizácii (b).
- Tieto prvky slúžia spotrebiteľovi v prípade, že by sa na výrobku vyskytli nejaké nedostatky.

Čistenie a údržba

- Tento výrobok si vyžaduje minimálnu údržbu. Všetky operácie spojené s čistením a údržbou musia vykonávať len dospelé osoby.
- Pravidelne čistite vlhkou handričkou umelohmotné časti výrobu; nepoužívajte rozpúšťadlá alebo iné podobné prostriedky.
- Chráňte výrobok pred atmosférickými vplyvmi, vodou, dažďom a snehom; nepretržité a dlhodobé vystavenie slnečnému žiareniu môže spôsobiť zmenu farby mnohých materiálov.
- Uchovávajte výrobok na suchom mieste.

Peg Perego S.p.A.

Peg Perego SpA používa systém riadenia kvality, ktorý bol certifikovaný organizáciou TÜV Italia Srl v súlade s normou ISO 9001. Spoločnosť Peg Perego môže kedykoľvek vykonať zmeny a úpravy na modeloch, ktoré sú popísané v tejto publikácii, ak si to budú vyžadovať technické alebo obchodné podmienky.

Asistenčná služba spoločnosti Peg Perego

Ak by ste náhodou časti modelu stratili alebo by sa poškodili, používajte výhradne originálne náhradné diely Peg Perego. V prípade prípadných opráv, výmen, informácií o výrobkoch, predaji náhradných dielov a príslušenstva sa obráťte na servisnú sieť Peg Perego, pričom uveďte, ak by ste ho mali k dispozícii, sériové číslo výrobku.

tel. 0039/039/60.88.213

e-mail customer.service@pegperego.com
internetová stránka www.pegperego.com

Všetka práva duševného vlastníctva vztahujúce sa na obsah tejto príručky sú majetkom spoločnosti Peg Perego SpA sú chránené platnými zákonmi.

HU_Magyar

Köszönjük, hogy a Peg Perego termékét választották.

Termékkompatibilitás

- A Base Twist alap a Primo Viaggio autósüléssel (Lounge, SLK) együtt használható 40 és 87 cm közötti gyermekek számára.
- A Base Twist alap a Viaggio Twist autósüléssel kombinálva használható, hátrafelé néző helyzetben 61 és 105 cm közötti magasságú gyermekek számára, illetve előre néző helyzetben 76 és 105 cm közötti magasságú gyermekek számára.
- A Base Twist alap NEM használható a következő PegPerego autósülésekkel együtt: Primo Viaggio SL, Primo Viaggio-PLUS, Primo FF105

FIGYELMEZTETÉS

- Használat előtt figyelmesen olvassa el a használati útmutatót, és őrizze meg biztos helyen, hogy később bármikor elővehesse. Az autósülés beszerelési utasításaiban foglaltak gondos betartásának hiánya kockázatot jelenthet gyermekére. Figyelmesen olvassa el a jármű utasításainak a gyermekbiztonsági eszközök beszerelésére vonatkozó részeit.
- Ez az autós gyerekülés „i-Size” típusú gyermek rögzítőrendszer. A 129. számú előírásnak megfelelően alkalmas az „i-Size”-kompatibilis autósülésekhez, a jármű gyártójának használati útmutatójában megadottak szerint. Kétség esetén, vagy az I-Size Base alap speciális járművekre történő rögzítésével kapcsolatos további információkért forduljon a rögzítőrendszer gyártójához vagy a forgalmazóhoz.
- Ne szerelje fel ezt az autós gyerekülést aktív légszákkal rendelkező utasülésre. Az alap beszerelése előtt kapcsolja ki a légszakot. Ennek az alapszáknak aktív légszákkal rendelkező üléseken történő beszerelése baleset esetén súlyos sérülést vagy halált okozhat.
- Ne használja a Base Twist állapotot, ha a

gyermek súlya meghaladja a 18 kg-ot.

- **FONTOS: NE HASZNÁLJA MENETIRÁNYBAN, HA A GYERMEK NEM TÖLTÖTTE MEG BE A 15 HÓNAPOT.**
- A Base Twist alapot előre néző ülésekre kell felszerelni.
Ne szerelje a Base Twist alapot a jármű normál haladási irányával ellentétes irányú vagy keresztirányú ülésekre.
- A Base Twist alap használatával biztonságosabban és egyszerűbben lehet felszerelni a Primo Viaggiót (Lounge, SLK), mint az alap nélkül.
- Ügyeljen arra, hogy az autósülés ne akadjon be az ülés mozgatható részébe vagy az ajtóba.
- Tanulmányozza a járműmodellek és az ISOFIX rögzítőrendszerrel felszerelt ülések listáját (lásd belül), melyeket a rögzítőrendszer gyártója hagyott jóvá.
- Ne hagyja a gyermeket felügyelet nélkül az autóban, még rövid időre sem. Az utastér hőmérséklete hirtelen megváltozhat, és veszélyessé válhat a benne lévő gyermek számára.
- Használt termék esetén ellenőrizze, hogy új modelltől van-e szó, megvan-e a használati útmutatója, és teljesen működőképes-e. Előfordulhat, hogy egy elavult termék az anyagok természetes öregedése és az előírások megújulása miatt nem felel meg a követelményeknek. Kétség esetén lépjen kapcsolatba a gyártó ügyfélszolgálatával.
- Ne használja az alapot, ha törött vagy hiányzó alkatrészei vannak, vagy ha balesetben erős igénybevételnek volt kitéve, mert nem látható, de rendkívül veszélyes szerkezeti sérüléseket szenvedhetett.
- Ne használja a terméket az eredeti szövethuzat nélkül.
- A szövethuzat és a polisztirolhab (EPS) alkatrészek a terméknek és a termék teljesítményének szerves részét képezik: ne cserélje ki a gyártó által nem jóváhagyott, nem eredeti alkatrészekre.
- Ne végezzen semmilyen módosítást a terméken, és ne vegye le a ragasztott és felvarrt címkéket; mert különben a termék lehet, hogy nem felel meg a követelményeknek.
- Javitással, alkatrészcserevel és termékinformációkkal kapcsolatban forduljon az értékesítés utáni szervizhez. A különböző információk a kézikönyv utolsó

oldalán találhatók.

- A termék beszerelését és rögzítését csak felnőtt végezheti.
Az ülésből történő kivétel veszélye miatt ne alkalmazzon az előírttól eltérő beszerelési módszert.
- Ne dugja az ujját a szerkezetekbe.
- Fokozottan ügyeljen a csomagokra és egyéb tárgyakra, melyek baleset esetén az autós gyerekülésben a gyermek sérülését okozhatják.
- További információért forduljon a Peg Perego segítségnyújtó irodához a customer.service@pepperego.com címen.

A Base Twist alap rögzítése

- 1 Ellenőrizze, hogy az autó ülésein hol találhatók az isofix horgok és az isofix vagy i-Size logók.
 - 2 Ezt az autósülést csak a normál menetirányba néző ülésekre rögzítse. Forgatható vagy áthelyezhető ülések esetén az autósülést a menetirányban helyezze el.
 - 3 Az alap oldalán található karokkal tolja ki annak Isofix rögzítőit: nyomja meg a biztonsági zárat (1) és a kioldógombot (2), és ezzel egyidejűleg tolja ki a csatlakozókat a végállásukba (3).
 - 4 Fordítsa ki a támasztólábat az alap alól.
 - 5 Helyezze az alapot az autó ülésére az ábra szerint az Isofix rögzítővel egy vonalban (a). Nyomja a talpat az ülésen lévő Isofix rögzítések irányába, egyenletesen megnyomva a talp mindkét oldalát (b), ellenőrizze, hogy az ülés horgok közelében nincsenek-e olyan tárgyak vagy egyéb tárgyak, amelyek meghibásodást okozhatnak. Csatlakoztassa fel és nyomja tovább az alapot az ülés felé, amíg az be nem kattann (c) és nem érintkezik a háttámlával.
Ellenőrizze, hogy az alap a jármű irányával egy vonalban van-e.
- FONTOS: A Base Twist csatlakozó működtető karjain lévő két jelzőfény zöldre váltva jelzi a helyes rögzítést.**
- FONTOS: a művelet végén mozgassa meg az alapot, és ellenőrizze mindkét Isofix rögzítő tényleges rögzülését.**
- 6 Állítsa be a tartóláb magasságát, ehhez nyomja lefelé a láb alapon levő kart, míg el nem éri az autó padlóját (fontos, hogy a láb jól rögzüljön az autó padlóján, akkor is, ha az alap enyhén

elemelkedik az üléstől).

Ha a jármű alján a láb érintkezési pontján tartórekeszek is találhatóak, nyissa fel a rekesz fedelét, és helyezze a lábat annak aljára.

- 7 Az alap forgótárcsával van felszerelve. A tárcsa kívánt irányba történő tájolásához nyomja meg a láb közelében található kart (1), és ezzel egyidejűleg forgassa el a tárcsát kattanásig (2).
- 8 A kar oldalán lévő jelzőfények zöld színűek, ha a forgatható lemez megfelelően be van kapcsolva és a jármű haladási irányába van állítva (mindkét irányban). Piros színűek, ha a tárcsa a menetirányhoz képest keresztbe van tájolva, vagy ha rosszul van beakasztva.
FONTOS: ne használja, ha az autó mozgásban van és a jelzők piros színűek.

Használat Primo Viaggio SLK ülésel

- 9 Fogja meg az ülést a fogantyúnál fogva, és rögzítse az alaphoz úgy, hogy mindkét kezével addig nyomja a terméket, amíg az be nem kattan.
FONTOS: a helyes reteszelés jelzésére az alsó foglalat oldalain lévő két jelző pirosról zöldre vált.
FONTOS: a művelet végén mozgassa meg a gyerekülést, és ellenőrizze a rögzülést.
- 10 Autóban a karnak teljesen előre fordítva kell lennie az ülés háttámlája közelében, az ábra szerint. Nyomja meg a két gombot a karon, fordítsa el a kart és állítsa a szék felé, az ábrának megfelelően kattanásig.
- 11 Az ülés alapon való elforgatásához (csak behelyezéshez és kivételhez) nyomja meg a lábón lévő kart (1), és egyidejűleg húzza az ülést az egyik oldalra, hogy elforduljon az alap tárcsáján (2).
FONTOS: ne használja, ha az autó mozgásban van és a forgótárcsán lévő jelzők pirosak.
- 12 Az ülés alapról való leválasztásához mozgassa a fogantyút szállítási helyzetbe, húzza meg a hátul lévő kart, és ezzel egyidejűleg emelje fel az ülést.

Használja a Primo Viaggio Lounge-dzsál

- 13 Hajtsa ki az alap alján található visszahúzó rudat az ábrán látható módon.
- 14 Az ülés alaphoz való rögzítése előtt a háttámla

felső végén lévő fogantyú segítségével ellenőrizze, hogy a háttámla az 1. vagy 2. pozícióban van-e.

FONTOS: ne dokkolja a Primo Viaggio Lounge ülést a Twist Base alapra, ha a háttámla a 3. pozícióba van engedve.

- 15 Ezt követően rögzítse az ülést a Base Twist alapra kattanásig. Az ülésnek az alapon való elforgatásához a 11. lépés szerint járjon el.
- 16 Autóban a karnak teljesen előre fordítva kell lennie az ülés háttámlája közelében, az ábra szerint. Nyomja meg a két gombot a karon, fordítsa el a kart és állítsa a szék felé, az ábrának megfelelően kattanásig.
- 17 Az ülés alapról való leválasztásához mozgassa a fogantyút szállítási helyzetbe, húzza meg a hátul lévő kart, és ezzel egyidejűleg emelje fel az ülést.

Használat Viaggio Twist ülésel menetiránnyal ellentétes helyzetben

- 18 Győződjön meg arról, hogy a Viaggio Twist használatakor a visszahúzó rud vissza lett hajtva az ülésbe, az alap alá.
A Viaggio Twist ülés rögzítéséhez igazítsa az ülést úgy, hogy a rögzítőelemei a Twist Base alap csatlakozói fölött legyenek (ellenőrizze a megfelelő formát a talpon), majd nyomja le az ülést kattanásig.
Ellenőrizze, hogy a forgótárcsa oldalán lévő piros/zöld jelzők zöld állásban vannak-e.
FONTOS: a helyes reteszelés jelzésére az alsó foglalat oldalain lévő két jelző pirosról zöldre vált.
FONTOS: a művelet végén mozgassa meg a gyerekülést, és ellenőrizze a rögzülést.
- 19 Fordítsa az ülést az ellenkező irányba a lábánál lévő kar megnyomásával (1) és egyidejűleg az ülés egyik oldalra történő húzásával, hogy az elforduljon az alapon (2).
- 20 A művelet befejeztével ellenőrizze, hogy a forgatókar mindkét oldalán lévő jelzők zöld színűek-e.
- 21 A gyermek könnyebb beültetéséhez és kivételéhez forgassa el az ülést keresztirányban. Ebben az esetben a forgatókarnál lévő jelzők piros színűek.

FONTOS: ne használja, ha az autó mozgásban van és a forgótárcsán lévő jelzők pirosak.

- 22 A Viaggio Twist termék Base Twist alapból történő kioldásához húzza ki a szék alatt lévő előlűs kart, és ezzel egyidőben emelje meg a gyerekülést.

Használata Viaggio Twist ülésel menetirányban

- 23 **Győződjön meg arról, hogy a Viaggio Twist használatakor a visszahúzó rúd vissza lett hajtvva az ülésbe, az alap alá.**

A Viaggio Twist ülés rögzítéséhez igazítsa az ülést úgy, hogy a rögzítőelemei a Base Twist alap csatlakozói fölött legyenek (ellenőrizze a megfelelő formát a talpon), majd nyomja le az ülést kattanásiq.

Ellenőrizze, hogy a forgótárcsa oldalán lévő piros/zöld jelzők zöld állásban (a) vannak-e.

- Ismétlje meg a 21. rajzban leírt lépéseket az ülés elforgatásához a gyermek berakások és kivételekor.

- Az ülésnek az alapról való leválasztásához ismétlje meg a 22. rajzban leírt műveleteket.

FONTOS: Ne használja a Viaggio Twist ülést menetirányban a gyermek 15 hónapos kora előtt, és akkor is csak abban az esetben, ha a gyermek magassága meghaladja a 76 cm-t.

FONTOS: ne használja, ha az autó mozgásban van és a forgótárcsán lévő jelzők pirosak.

A Base Twist alap kioldása

- 24 Az alap ülésről való leválasztásához nyomja meg az 1. biztonsági zárat és a 2. kioldógombot mindkét oldalsó karon (a), és egyszerre húzza el a karokat az üléstől. Húzza vissza a csatlakozókat az alap belsejébe (b) ütközésig (3).
- 25 Forgassa be a visszahúzó rudat (c) és a lábat (d) az alapzat alatti megfelelő nyílásokba.

Sorozatszámok

- 26 A Base Twist információs rekeszének belsejében az alábbi információk vannak feltüntetve:

- termék neve, gyártás dátuma és sorozatszám (a).
 - jóváhagyási címke (b).Ezek a részek fontosak a fogyasztó számára abban az esetben, ha a termékkel probléma lehet

Tisztítás és karbantartás

- A termék minimális karbantartást igényel. A tisztító és karbantartó műveleteket csak felnőttek végezhetik.
- Egy nedves törülköhával rendszeresen tisztítsák meg a műanyagból készült részeket, ne használjanak oldószerkeket vagy egyéb hasonló termékeket.
- Övják a terméket a légköri hatóerőktől, víztől, esőtől vagy hőtől; a folytonos és hosszadalmas napsütésnek való kitétel sok alapanyagban színváltozást okozhat.
- Száraz helyen tárolják a terméket.

Peg Perego S.p.A.

A Peg Perego SpA az ISO 9001 szabványnak megfelelően TÜV Italia Srl által hitelesített minőségirányítási rendszerrel rendelkezik.

A Peg Perego az ebben a kiadványban ismertetett modelleknél műszaki vagy kereskedelmi jellegű okokból kifolyólag bármikor végrehajthat módosításokat.

Peg Perego vevőszolgálat

Ha a modell részei véletlenül elvesznek vagy megsérülnek, akkor csak eredeti Peg Perego cserealkatrészeket használjanak! Az esetleges javítások, cserék, a termékekkel kapcsolatos információk valamint az eredeti alkatrészek és tartozékok értékesítése ügyében vegyék fel a kapcsolatot a Peg Perego Vevőszolgálatával, meghatározva a termék sorozatszámát, amennyiben a rendelkezésükre áll.

tel. 0039/039/60.88.213

e-mail customer.service@pegperego.com

internetes weboldal www.pegperego.com

A kezelési útmutató tartalmával kapcsolatban minden szellemi tulajdonjog a Peg Perego S.p.A. tulajdonát képezi, és az érvényes jogszabályok hatálya alá tartozik.

Hvala, ker ste izbrali izdelek Peg Perego.

Združljivost izdelka

- Base Twist je podstavek, ki se uporablja v kombinaciji z avtosedežem Primo Viaggio (Lounge, SLK) za otroke, ki so veliki med 40 in 87 cm.
- Base Twist je podstavek, ki se uporablja v kombinaciji z avtosedežem Viaggio Twist, ki je obrnjen v nasprotni smeri vožnje za otroke, ki so veliki med 61 in 105 cm in v smeri vožnje za otroke, ki so veliki med 76 in 105 cm.
- Podstavek Base Twist se NE sme uporabljati v kombinaciji z naslednjimi avtosedeži PegPerego:
Primo Viaggio SL
Primo Viaggio-PLUS
Primo FF105



OPOZORILO

- Pred uporabo preberite navodila in jih shranite na ustrezno mesto, da jih boste po potrebi lahko v prihodnje znova uporabili. Če navodil za namestitve otroškega avtosedeža ne boste strogo upoštevali, lahko ogrozite varnost svojega otroka. Natančno preberite navodila vozila, zlasti poglavje o namestitvi otroške varnostne opreme.
 - Podstavek je otroški varnostni sistem tipa »i-Size«. Odooben je v skladu z Uredbo št. 129 o avtomobilskih sedežih, ki morajo biti združljivi z »i-Size«, kar označi proizvajalec vozila v navodilih za uporabo in servisiranje. Če ste v dvomih ali potrebujete več informacij o pritrditvi podstavka Base i-Size v določeno vozilo, se obrnite na proizvajalca varnostne opreme ali na trgovca.
 - Podstavka ne nameščajte na sovznikov sedež, če je vklopljena zračna blazina. Pred namestitvijo podstavka izklopite zračno blazino. Uporaba podstavka na sedežu z vklopljeno zračno blazino lahko v primeru nesreče povzroči hude poškodbe ali celo smrt.
 - Podstavka Base Twist ne uporabljajte, če otrok tehta več kot 18 kg.
- POMEMBNO: PREPOVEDANA UPORABA V SMERI VOŽNJE, ČE OTROK SE NI DOPOLNIL STAROSTI 15 MESECEV.
 - Podstavek Base Twist morate namestiti na sedež, ki je obrnjen v smeri vožnje. Podstavka »Base Twist« ni dovoljeno nameščati na sedež, ki je obrnjen v nasprotno smer ali prečno na smer vožnje vozila.
 - Uporaba podstavka Base Twist zagotavlja večjo varnost in preprostejšo namestitve avtosedeža Primo Viaggio (Lounge, SLK) v primerjavi z uporabo brez podstavka.
 - Pazite, da otroškega avtosedeža ne blokira premični del avtomobilskega sedeža ali vrata vozila
 - Preglejte seznam modelov vozil in sedežev s sistemom za pritrditve ISOFIX (glej notranjost) z atestom proizvajalca sistema za varnost otroka.
 - Otroka ne puščajte v avtomobilu brez nadzora, niti za kratek čas. Temperatura v vozilu se lahko v trenutku spremeni in postane nevarna za otroka.
 - Če je izdelek rabljen, preverite, ali gre za novejši model, ali so priložena navodila in ali vsi deli brezhibno delujejo. Zaradi naravnega staranja materialov in spremembe predpisov, zastarel izdelek modra ni v skladu z veljavno zakonodajo. V primeru dvomov se obrnite na center za podporo pri proizvajalcu.
 - Podstavka ne uporabljajte, če je zlomljen, če manjkajo določeni sestavni deli ali je bil izpostavljen hujšim obremenitvam v nesreči, saj so posledično lahko nastale strukturne poškodbe, ki niso vidne, a so izjemno nevarne.
 - Izdelka ne uporabljajte, če na njem ni originalne prevleke iz tkanine.
 - Prevleka iz tkanine in deli iz ekspanziranega polistirena (EPS) so sestavni del izdelka in njegovih lastnosti: ni jih dovoljeno nadomestiti z neoriginalnimi deli brez odobritve proizvajalca.
 - Izdelka ne spreminjajte in ne odstranjujte nalepk in našitkov, saj v tem primeru izdelek ne bo več skladen s predpisi.
 - Za morebitna popravila, zamenjavo delov in informacije o izdelku se obrnite na poprodajno službo. Različne informacije so na voljo na zadnji strani teh navodil.
 - Postopke sestavljanja in namestitve morajo izvesti odrasle osebe. Izdelka ne nameščajte drugače, kot je

opisano v navodilih za uporabo, saj to predstavlja nevarnost padca s sedeža.

- Ne vstavljajte prstov v mehanizme sedeža.
- V vozilu bodite posebej pozorni na prtljago in na druge predmete, ki niso pritrjeni in bi v primeru nezgode lahko poškodovali otroka v avtosedežu.
- Za več informacij pošljite elektronsko sporočilo centru za podporo Peg Perego na e-naslov customer.service@pegperego.com

Pritrditev podstavka Base Twist

- 1 Preglejte, kje so nameščene sponke Isofix in logotipi Isofix ali i-Size na sedežih vašega vozila.
- 2 Ta otroški sedež namestite samo na sedež, ki je obrnjen v smeri vožnje. Če se sedež vrti ali nastavlja v različne smeri, ga vedno namestite samo v smeri vožnje.
- 3 Podaljšajte priključke Isofix podstavka s pomočjo ročic, ki so nameščene ob strani: pritisnite varnostno tipko (1) in tipko za odpenjanje (2) in istočasno potisnite priključke navzven do skrajne meje (3).
- 4 Obrnite podporno nogo izpod podstavka.
- 5 Namestite podstavek na sedež avtomobila, kot prikazuje slika, pri čemer se morajo ujemati priključki Isofix (a). Podstavek potisnite proti priključkom Isofix na sedežu, tako da enakomerno potiskate obe strani podstavka (b), prepričajte se, da v bližini sponk sedeža ni raznih predmetov, ki bi lahko ovirali brezhibno delovanje. Podstavek pripnite in ga še naprej potiskajte proti sedežu, dokler ne zaskoči (c) in dokler se ne dotakne hrbtnega dela sedeža. Preglejte, ali je podstavek poravnan s smerjo vozila.
POMEMBNO: dve oznaki ob strani krmilnih ročic podstavka Base Twist se obarvata v zeleno barvo in tako potrdita pravilno pritrjenost.
POMEMBNO: po končanem postopku premaknite podstavek, da preverite pravilno pritrnitev obeh priključkov Isofix.
- 6 Višino podporne noge nastavite tako, da potisnete spodnji del podporne noge navzdol, da se dotakne tal avtomobila (pomembno je, da je spodnji del dobro naslonjen na tla avtomobila, tudi če je podstavek potem rahlo dvignjen s sedeža). Če je na tleh predal, odprite pokrov predala in

nogo podstavka naslonite na tla predala.

- 7 Podstavek ima vrtljivo ploščo za pritrnitev. Da ploščo obrnete v zeleno smer, pritisnite na ročico, ki je v bližini noge (1) in hkrati obrnite ploščo, da zaskoči (2).
- 8 Oznake ob strani ročice so zelene barve, ko je vrtljiva plošča pravilno pritrjena in obrnjena v smer vožnje vozila (v obeh smereh). Rdeče barve pa so, če je plošča obrnjena prečno na smer vožnje ali če ni pravilno pritrjena.
POMEMBNO: če so oznake rdeče barve, izdelka ne uporabljajte med premikanjem vozila.

Uporaba s Primo Viaggio SLK

- 9 Sedež primate za ročaj in ga pritrдите na podstavek, tako da ga z obema rokama pritisnete nanj, da zaskoči.
POMEMBNO: dve oznaki ob strani podstavka spremenita rdečo barvo v zeleno in tako potrdita pravilno pritrjenost.
POMEMBNO: po končanem postopku premaknite sedež, da se prepričate o pravilni pritrjenosti.
- 10 V avtu mora biti ročaj obrnjen povsem naprej in v bližini naslona za hrbet sedeža, kot prikazuje slika. Pritisnite dva gumba na ročaj, obrnite ga in ga potisnite proti sedežu, kot prikazuje slika, da zaskoči.
- 11 Za obračanje sedeža na podstavku (samo za nameščanje otroka in jemanje otroka iz sedeža), pritisnite ročico, ki je nameščena skladno z nogo (1) in hkrati povlecite sedež na eni strani, tako da ga obrnete na plošči podstavka (2).
POMEMBNO: če so oznake smeri rdeče barve, izdelka ne uporabljajte med premikanjem vozila.
- 12 Sedež s podstavkom odprite tako, da ročaj postavite v položaj za transport, povlecite navzgor ročico, ki je na hrbtnem delu in hkrati dvignete sedež.

Uporaba s Primo Viaggio Lounge

- 13 Izvlecite odbojno palico, ki je pod podstavkom do konca, kot je prikazano na sliki.
- 14 Preden sedež pripnete na podstavek, se prepričajte, da je hrbtni del v položaju 1 ali 2, in uporabite ročaj, ki je na skrajnem zgornjem delu hrbtnega dela.
POMEMBNO: Primo Viaggio Lounge ne pripenjajte na podstavek Base Twist, če je

hrbtni del v položaju 3.

- 15 Nadaljujte s pripenjanjem sedeža na podstavek Base Twist, da zaskočī. Sedež na podstavku obračajte, kot je opisano v točki 11.
- 16 V avtu mora biti ročaj obrnjen povsem naprej in v bližini naslona za hrbet sedeža, kot prikazuje slika. Pritisnite dva gumba na ročaju, obrnite ga in ga potisnite proti sedežu, kot prikazuje slika, da zaskočī.
- 17 Sedež s podstavka odprite tako, da ročaj postavite v položaj za transport, povlecite navzgor ročico, ki je na hrbtnem delu in hkrati dvignete sedež.

Uporaba z Viaggio Twist

v nasprotni smeri vožnje

- 18 **Ko uporabljate Viaggio Twist, preverite, ali je odbojna palica nameščena na sedežu pod podstavkom.**

Pripnite Viaggio Twist, tako da ga namestite na podstavek Base Twist skladno s sponkami (preverite ustrezno obliko podstavka) in ga potiskajte navzdol, da zaskočī. Preverite, da so oznake, ki so lahko rdeče/zeleno, in so na straneh vrtljive plošče, v zelenem položaju.
POMEMBNO: dve oznaki ob strani podstavka spremenita rdečo barvo v zeleno in tako potrdita pravilno pritrjenost. POMEMBNO: po končanem postopku premaknite sedež, da se prepričate o pravilni pritrjenosti.

- 19 Obrnite sedež v nasprotno smer vožnje, tako da pritisnete ročico, ki je nameščena skladno z ного (1) in hkrati povlecite sedež na eni strani, tako da ga obrnete na plošči podstavka (2).
- 20 Po končanem postopku se prepričajte, da so oznake ob straneh ročice za obračanje zelene barve.
- 21 Za lažje nameščanje in jemanje otroka s sedeža, obrnite sedež prečno na smer vožnje. V tem primeru so oznake, ki so skladne z ročico za obračanje, rdeče barve.
POMEMBNO: če so oznake smeri rdeče barve, izdelka ne uporabljajte med premikanjem vozila.
- 22 Če želite odpeti Viaggio Twist s podstavka Base Twist, povlecite ročico, ki je spredaj pod sedežem in hkrati dvignite sedež.

Uporaba z Viaggio Twist

v smeri vožnje

- 23 **Ko uporabljate Viaggio Twist, preverite, ali je odbojna palica nameščena na sedežu pod podstavkom.**

Pripnite Viaggio Twist, tako da ga namestite na podstavek Base Twist skladno s sponkami (preverite ustrezno obliko podstavka) in ga potiskajte navzdol, da zaskočī. Preverite, da so oznake, ki so lahko rdeče/zeleno, in so na straneh vrtljive plošče, v zelenem položaju (a).
- Ponovite postopek na risbi 21 za obračanje sedeža, da lahko namestite ali vzamete otroka s sedeža.
- Sedež odprite s podstavka tako, da ponovite postopke, prikazane na risbi 22.
POMEMBNO: Viaggio Twist ne uporabljajte v smeri vožnje, preden otrok dopolni starost 15 mesecev in samo, ko je otrok večji kot 76 cm.
POMEMBNO: če so oznake smeri rdeče barve, izdelka ne uporabljajte med premikanjem vozila.

Odpenjanje podstavka Base Twist

- 24 Če želite podstavek odpeti s sedeža, pritisnite varnostno tipko 1 in tipko za odpenjanje 2 na obeh stranskih ročajih (a) ter sočasno povlecite obe ročici, tako da odmaknete podstavek s sedeža. Postavite priključke v podstavek (b) in jih povlecite do konca (3).
- 25 Obrnite odbojno palico (c) in ного (d) in ju namestite v ustrezne sedeže pod podstavkom.

Serijske številke

- 26 Podstavek Base Twist vsebuje v predalu naslednje informacije:
 - naziv izdelka, datum proizvodnje in serijsko številko izdelka (a).
 - homologacijsko nalepko (b).To so pomembni podatki za uporabnika, zlasti če pride do težav.

Čiščenje in vzdrževanje

- Izdelek ne potrebuje veliko vzdrževanja. Čistijo in vzdržujejo ga lahko samo odrasli.
- Plastične dele redno brišite z vlažno krpo. Ne

- uporabljajte topil ali drugih podobnih izdelkov.
- Izdelek zaščitite pred atmosferskimi vplivi, vodo, dežjem ali snegom; daljše izpostavljanje soncu lahko povzroči spremembo barve veliko materialov.
 - Izdelek hranite v suhem prostoru.

Peg Perego S.p.A.

Družba Peg Perego SpA je pridobila certifikat sistema vodenja kakovosti s strani akreditiranega organa TÜV Italia Srl v skladu s standardom ISO 9001. Peg Perego se lahko kadarkoli odloči, da bo spremenil modele, objavljene v katalogu, najsi bo to zaradi tehničnih ali podjetniških razlogov

Center za pomoč uporabnikom

Če izgubite ali poškodujete sestavni del izdelka, uporabite izključno originalne rezervne dele Peg Perego. V primeru popravil, zamenjav, podatkov o izdelku in naročila originalnih nadomestnih delov in dodatkov, se obrnite na službo za pomoč uporabnikom Peg Perego, pri tem pa navedite serijsko številko izdelka, če je le-ta navedena.

Tel. 0039/039/6088213

E-pošta: customer.service@pegperego.com

Spletna stran: www.pegperego.com

Vse pravice intelektualne lastnine in zvezi z vsebino teh uporabniških navodil so last družbe Peg Perego S.p.A. in so zaščitene z veljavnimi zakoni.

RU_Русский

Благодарим вас за то, что вы выбрали продукцию компании Peg Perego.

Совместимость изделия

- Base Twist — это база для установок в автомобиле и использования в сочетании с автокреслом Primo Viaggio (Lounge, SLK) для детей ростом от 40 до 87 см.
- Base Twist — это база для установки в автомобиле, которую можно использовать в сочетании с автокреслом Viaggio Twist в положении против направления движения для детей ростом от 61 до 105 см и в положении по направлению движения для детей ростом от 76 до 105 см.
- Базу Base Twist НЕ следует использовать в сочетании со следующими автокреслами PegPerego: Primo Viaggio SL, Primo Viaggioi-PLUS, Primo FF105

ПРЕДУПРЕЖДЕНИЕ

- Перед началом эксплуатации внимательно прочитайте инструкции; храните их в специальном месте для возможности использования в будущем. Несоблюдение инструкций по установке автокресла представляет опасность для вашего ребенка. Внимательно прочтите прилагаемую к автомобилю инструкцию по установке устройств безопасности для детей.
 - Эта база представляет собой детскую удерживающую систему типа «i-Size». Она одобрена в соответствии с Регламентом № 129 и подходит для автомобильных сидений, обозначенных как совместимые со стандартом «i-Size» в руководствах производителей транспортных средств по их эксплуатации и техническому обслуживанию.
- В случае сомнений или для получения

дополнительной информации об установке базы «i-Size» на определенные автомобили обратитесь к производителю удерживающего устройства или к его продавцу.

- Не устанавливайте эту базу на пассажирские сиденья с включенными подушками безопасности. Перед установкой базы отключите подушки безопасности. Установка этой базы на сиденья с включенными подушками безопасности может привести к серьезным травмам или смерти в случае аварии.
- Не используйте базу Base Twist, если вес ребенка превышает 18 кг.
- **ВАЖНО: НЕ УСТАНОВЛИВАТЬ ПО НАПРАВЛЕНИЮ ДВИЖЕНИЯ, ЕСЛИ РЕБЕНКУ МЕНЬШЕ 15 МЕСЯЦЕВ.**
- Базу Base Twist необходимо устанавливать на сиденья, расположенные по направлению движения. Не устанавливайте «Base Twist» на сиденья, обращенных в противоположную сторону или перпендикулярно к направлению движения автомобиля.
- Использование Base Twist гарантирует большую безопасность и простоту установки Primo Viaggio (Lounge, SLK), чем его использование без базы.
- Следите за тем, чтобы автокресло не блокировалось движущимися частями сиденья или дверцей автомобиля
- Обратитесь к списку моделей автомобилей и сидений, оснащенных системами крепления ISOFIX (см. внутри), одобренных производителем удерживающей системы.
- Не оставляйте ребенка в автомобиле без присмотра даже на короткое время. Температура в салоне может резко измениться и стать опасной для находящегося там ребенка.
- Если изделие ранее было в употреблении, убедитесь, что это недавно выпущенная модель, что она поставлена с инструкциями и полностью функциональна. Устаревшее изделие может не соответствовать требованиям вследствие естественного старения

материалов и обновления нормативов. В случае сомнений обратитесь в сервисный центр производителя.

- Не пользуйтесь базой, если она сломана, если в ней отсутствуют какие-либо детали или если она подвергалась значительным нагрузкам во время аварии, потому что в таких случаях изделие могли быть нанесены чрезвычайно опасные конструктивные повреждения.
- Не используйте изделие, если отсутствуют оригинальная тканевая обивка.
- Тканевая обивка и детали из пенополистирола (EPS) являются неотъемлемой частью изделия и его характеристик: не заменяйте их неоригинальными деталями, не одобренными производителем.
- Не вносите никаких изменений в изделие и не отрывайте наклейки; без них изделие будет считаться не соответствующим законодательным нормативам.
- Для выполнения ремонта, замены частей и получения информации об изделии обращайтесь в отдел послепродажного обслуживания. Контактную информацию вы найдете на последней странице этого руководства.
- Сборку и установку должны производить взрослые. Не используйте отличные от описанных здесь способы установки изделия во избежание опасности его отсоединения от сиденья.
- Избегайте попадания пальцев в механизмы.
- В автомобиле обращайте особое внимание на незакрепленный багаж или другие предметы, которые могут нанести травму ребенку в автокресле в случае аварии.
- Для получения дополнительной информации обратитесь в службу поддержки Peg Perego, написав по адресу customer.service@pegperego.com

Установка Base Twist

- 1 Выясните, где на сиденьях вашего автомобиля расположены скобы Isofix и логотипы Isofix или i-Size.

- 2 Устанавливайте это автокресло только на сиденья, расположенные по ходу движения. В случае поворотных или регулируемых сидений установите сиденье автомобиля по ходу движения.
- 3 Выдвиньте крепления Isofix базы с помощью рычажков по бокам: нажмите на предохранитель (1) и кнопку разблокировки (2) и одновременно выдвиньте крепления наружу до упора (3).
- 4 Поверните опорную ножку из-под базы.
- 5 Разместите базу на сиденье автомобиля, как показано на рисунке, в соответствии с расположением скоб Isofix (а). Сдвиньте базу в направлении скоб Isofix сиденья, равномерно надавив на обе стороны базы (b), убедившись, что рядом со скобами сиденья нет предметов, которые могут помешать соединению. Зацепите крепления базы за скобы сиденья автомобиля и продолжайте прижимать базу к сиденью до щелчка (с), и пока она не упрется в спинку. Убедитесь, что база выровнена по направлению движения автомобиля.
ВАЖНО: два индикатора, расположенные на рычажках креплений Base Twist меняют цвет с красного на зеленый, указывая на правильность соединения. ВАЖНО: после завершения операции подвигайте базу, чтобы убедиться, что оба крепления Isofix надежно закреплены.
- 6 Отрегулируйте высоту опорной ножки, нажимая на расположенный у основания опоры рычажок вниз, пока она не коснется пола автомобиля (важно, чтобы опора твердо стояла на полу автомобиля, даже если база будет слегка приподнята над сиденьем).
При наличии отсеков для хранения в полу автомобиля, в зоне контакта опорной ножки откройте крышку такого отсека и уприте опорную ножку в пол.
- 7 База имеет поворотную платформу. Чтобы сориентировать основание в нужном направлении, нажмите на рычажок, расположенный возле опорной ножки (1), и одновременно поверните платформу до

щелчка (2).

- 8 Индикаторы, расположенные сбоку от рычажка, меняют цвет на зеленый, когда поворотная платформа должным образом зафиксирована и сориентирована по направлению движения автомобиля (в обоих направлениях). Они красного цвета, если платформа ориентирована поперек направления движения или в случае неправильного соединения.

ВАЖНО: если индикаторы красные, использовать изделие в движущемся автомобиле запрещено.

Использование с Primo Viaggio SLK

- 9 Возьмите автокресло за ручку и закрепите его на базе, нажимая обеими руками на него до щелчка.
ВАЖНО: два индикатора по бокам базы меняют цвет с красного на зеленый, указывая на правильность соединения. ВАЖНО: после завершения операции подвигайте автокресло, чтобы убедиться, что оно надежно закреплено.
- 10 В автомобиле ручка должна быть полностью повернута вперед к спинке сиденья, как показано на рисунке. Нажмите две кнопки на ручке и поверните ее к сиденью, как на рисунке, до щелчка.
- 11 Чтобы повернуть автокресло на базе (только, чтобы посадить или вынуть ребенка), нажмите на рычажок, расположенный на опорной ножке (1), и одновременно потяните автокресло в одну из сторон, чтобы оно повернулось на поворотной платформе базы (2).
ВАЖНО: если индикаторы ориентации поворотной платформы красные, использовать изделие в движущемся автомобиле запрещено.
- 12 Чтобы снять автокресло с базы, приведите ручку в транспортное положение, потяните за рычаг, расположенный на спинке, и одновременно поднимите автокресло.

Использование с Primo Viaggio Lounge

- 13 Извлеките расположенный под базой

дуговой поручень против отскока до конца его хода, как показано на рисунке.

- 14 Прежде чем прикрепить автокресло к базе, убедитесь, что спинка находится в положении 1 или 2, используя для регулировки ручку, расположенную сверху спинки.

ВАЖНО: не устанавливайте Primo Viaggio Lounge на базу Twist, когда спинка наклонена в положение 3.

- 15 Установите автокресло на базу Base Twist до щелчка. Чтобы повернуть автокресло на базу, выполните действия, указанные в пункте 11.
- 16 В автомобиле ручка должна быть полностью повернута вперед к спинке сиденья, как показано на рисунке. Нажмите две кнопки на ручке и поверните ее к сиденью, как на рисунке, до щелчка.
- 17 Чтобы снять автокресло с базы, приведите ручку в транспортное положение, потяните за рычаг, расположенный на спинке, и одновременно поднимите автокресло.

Использование с Viaggio Twist против направления движения автомобиля

- 18 При использовании Viaggio Twist убедитесь, что дуговой поручень против отскока находится в гнезде под базой. Зафиксируйте Viaggio Twist, разместив его на базе Base Twist в соответствии с расположением соединителей (сверившись с формой базы) и надавив вниз до щелчка. Убедитесь, что красный/зеленый индикаторы, расположенные по бокам поворотной платформы, находятся в зеленом положении.
- ВАЖНО: два индикатора по бокам базы меняют цвет с красного на зеленый, указывая на правильное соединения.**
- ВАЖНО: после завершения операции подвигайте автокресло, чтобы убедиться, что оно надежно закреплено.**
- 19 Поверните автокресло против направления движения, нажав на рычажок, расположенный на опорной ножке (1), и одновременно потянув автокресло на одну из сторон, чтобы оно повернулось на

поворотной платформе базы (2).

- 20 По завершении операции убедитесь, что индикаторы по обе стороны от рычажка поворота зеленые.
- 21 Чтобы легче было садить и вынимать ребенка, поворачивайте автокресло перпендикулярно направлению движения. В этом случае индикаторы, расположенные рядом с рычажком поворота, будут красными.
- ВАЖНО: если индикаторы ориентации поворотной платформы красные, использовать изделие в движущемся автомобиле запрещено.**
- 22 Чтобы снять Viaggio Twist с Base Twist, потяните рычаг, расположенный спереди под сиденьем, и одновременно поднимите автокресло.

Использование с Viaggio Twist по направлению движения автомобиля

- 23 При использовании Viaggio Twist убедитесь, что дуговой поручень против отскока находится в гнезде под базой. Зафиксируйте Viaggio Twist, разместив его на базе Base Twist в соответствии с расположением соединителей (сверившись с формой базы) и надавив вниз до щелчка. Убедитесь, что красный/зеленый индикаторы, расположенные по бокам поворотной платформы, находятся в зеленом положении.
- Чтобы повернуть сиденье для посадки и высадки ребенка, выполните операции, указанные для рисунка 21.
 - Чтобы снять автокресло с базы, выполните операции, указанные для рисунка 22.
- ВАЖНО: не используйте Viaggio Twist по направлению движения, если ребенок не достиг возраста 15 месяцев и если его рост не превышает 76 см.**
- ВАЖНО: если индикаторы ориентации поворотной платформы красные, использовать изделие в движущемся автомобиле запрещено.**

Снятие Base Twist

- 24 Чтобы снять базу с сиденья, нажмите на

- предохранитель 1 и кнопку разблокировки 2 на обоих боковых рычажках (а) и одновременно потяните рычажки в сторону от сиденья. Поместите соединители внутрь базы (b), потянув их до упора (3).
- 25 Поверните дуговой поручень против отскока (с) и опорную ножку (d), установив их на соответствующие места под основанием.

Серийные номера

- 26 Внутри отделения для инструкций Base Twist содержится следующая информация:
- название изделия, его дата производства и серийный номер (а).
 - сертификационная этикетка (b).
- Эта информация потребуется пользователю в случае возникновения неисправностей.

Чистка и уход

- Ваше изделие нуждается в несложном уходе. Операции чистки и ухода должны выполнять только взрослые.
- Периодически очищайте пластмассовые детали влажной тряпкой, не пользуйтесь растворителями и сходными веществами.
- Защитите изделие от атмосферных осадков - воды, снега или дождя. Постоянная и продолжительная подверженность солнечным лучам может вызвать цветочные изменения многих материалов.
- Храните изделие в сухом месте.

Peg Perego S.p.A.

В компании Peg Perego SpA внедрена система управления качеством, сертифицированная TÜV Italia Srl по стандарту ISO 9001. Компания Peg Perego имеет право вносить в любой момент изменения в модели, описанные в настоящем издании, по причинам технического или коммерческого характера.

Служба обслуживания Peg Perego

В случае утери или порчи аксессуаров, применяйте только фирменные запасные

части производства компании Peg Perego. Для выполнения ремонта, замены запасных частей и получения информации об устройстве обращайтесь в службу послепродажного обслуживания Peg Perego, сообщив, при его наличии, серийный номер продукта:

Срок службы: 3 года.
Гарантийный срок: 12 месяцев

тел.: 0039/039/60.88.213
e-mail customer.service@pegperego.com
сайт в интернете:
www.pegperego.com

Соответствует требованиям технического регламента ТР ТС 018/2011

Изготовитель: Peg Perego S.p.A. (Pier Perego С.П.А.); Адрес: Via de Gasperi 50 - 20862 ARCORE (MB), Italy (Виа де Гаспери 50 - 20862 Аркоре (МБ), Италия).
Страна производства: Италия.



TR_Türkçe

Bir Peg Perego ürünü tercih ettiğiniz için size teşekkür ederiz.

Ürünün uyumluluğu

- Base Twist, boyu 40 ila 87 cm arasındaki çocuklar için Primo Viaggio oto koltuğu (Lounge, SLK) ile birlikte kullanılacak araba bazasıdır.
- Base Twist, boyu 61 ila 105 cm arasındaki çocuklar için sürüş yönünün tersinde ve boyu 76 ila 105 cm arasındaki çocuklar için sürüş yönünde Viaggio Twist oto koltuğu ile birlikte kullanılacak araba bazasıdır.
- Base Twist, aşağıdaki PegPerego oto koltuklarıyla birlikte KULLANILMAMALIDIR: Primo Viaggio SL Primo Viaggio-PLUS Primo FF105

UYARI

- Ürünü kullanmadan önce talimatları dikkatlice okuyun ve ileride kullanmak üzere özel bölümünde saklayın. Oto koltuğunun kurulum talimatlarına titizlikle riayet edilmemesi, çocuğunuz için risklere neden olabilir. Aracın çocuk güvenlik donanımlarının kurulmasına ilişkin talimatlarını dikkatlice okuyun.
- Bu baza, "i-Size" tipi bir çocuk bağlama sistemidir. Araç üreticisi tarafından kullanım ve bakım kitapçığında belirtildiği gibi, "i-Size" uyumlu araç koltuklarına uygunluğu 129 sayılı Yönetmeliğe göre onaylanmıştır. Tereddüt halinde ya da Base i-Size'in belirli araçlara montajı ile ilgili daha fazla bilgi için, bağlama sisteminin üreticisine ya da satıcısına başvurun.
- Bu bazayı, hava yastığının devrede olduğu yolcu koltuklarına yerleştirmeyin. Bazayı monte etmeden önce hava yastığını devre dışı bırakın. Bu bazanın hava yastıklı koltuklarda kullanılması, kaza durumunda ağır yaralanma ya da ölümlere neden olabilir.
- Çocuğun ağırlığı 18 kg'dan fazlasa, Base Twist'i kullanmayın.
- ÖNEMLİ: ÇOCUK 15 AYLIKTAN KÜÇÜKŞE SÜRÜŞ YÖNÜNDE KULLANMAYIN.
- Base Twist, sürüş yönünde konumlandırılan

koltuklara monte edilmelidir.

"Base Twist"i aracın sürüş yönüne ters veya yana dönük koltuklar üzerine monte etmeyin.

- Base Twist kullanımı, Primo Viaggio'nun (Lounge, SLK) bazasız kullanıma göre daha fazla güvenlik ve kurulum kolaylığı sağlar.
- Oto koltuğunun, araç koltuğunun hareketli bir bölümüne ya da araç kapısına sıkışmamasına dikkat edin.
- Bağlama sistemi üreticisi tarafından onaylanmış ISOFIX bağlantı sistemleriyle donatılmış (iç kısma bakın) araç modellerinin ve koltukların listesine bakın.
- Çocuğunuzun kısa süre için dahi aracın içinde tek başına bırakmayın. Aracın içindeki sıcaklık ani bir şekilde değişerek, içeride bulunan çocuk için tehlikeli olabilir.
- Ürün ikinci el ise, güncel bir model olup olmadığını, talimatların mevcut olup olmadığını ve tüm parçalarının çalışır durumda olup olmadığını kontrol edin. Eski bir ürün, malzemelerin doğal olarak eskimeleri ya da yönetmeliklerin yenilenmesi nedeniyle kullanıma uygun olmayabilir. Tereddüt halinde, üretici firmanın müşteri servisi ile iletişime geçin.
- Kırık veya eksik parçaları varsa veya herhangi bir kaza sırasında şiddetli gerilimlere maruz kalmışsa, gözle görülmeyen ancak son derece tehlikeli olabilecek yapısal hasarlar oluşmuş olabileceğinden bazayı kullanmayın.
- Orjinal kumaş örtü yoksa ürünü kullanmayın.
- Kumaş örtü ve genişletilmiş polistiren (EPS) parçalar, ürünün ve performansının ayrılmaz bir parçasıdır: üretici tarafından onaylanmayan orjinal olmayan parçalarla değiştirmeyin.
- Ürün üzerinde herhangi bir değişiklik yapmayın ve yapışkanlı etiketleri çıkarmayın; ürünün standartlara uygunluğu geçersiz kalabilir.
- Her türlü onarım, parça değişimi ve ürün hakkında bilgi için satış sonrası hizmet servisi ile iletişime geçin. Gerekli bilgiler bu kılavuzun son sayfasında verilmiştir.
- Montaj ve kurulum işlemleri yetiştirkinler tarafından yapılmalıdır. Belirtilenlerden farklı kurulum yöntemlerinden yararlanmayın, aksi takdirde oto koltuğu araç koltuğundan çıkabilir.
- Mekanizmaların içine parmaklarınızı sokmaktan kaçının.

- Kaza durumunda oto koltuğunda oturmakta olan çocuklara zarar verebilecek, arabanın içindeki bavul veya benzeri eşyalara dikkat edin.
- Daha fazla bilgi için customer.service@pegpereo.com adresinden Peg Perego Müşteri Hizmetleri ile iletişime geçin

Base Twist'in Bağlanması

- 1 Isofix bağlantı noktalarının ve Isofix ya da i-Size logolarının araba koltuklarının neresinde olduğunu kontrol edin.
- 2 Bu oto koltuğunu sadece normal sürüş yönüne dönük koltuklara yerleştirin. Döndürülebilir veya yeniden konumlandırılabilir koltuklar varsa, bu koltukları sürüş yönünde yerleştirin.
- 3 Yanlardaki kollara basarak tabanın Isofix bağlantılarını uzatın: emniyet mandalina (1) ve serbest bırakma düğmesine (2) basın ve aynı anda konektörleri sonuna kadar dışarı doğru itin (3).
- 4 Destek ayağını bazanın altından döndürün.
- 5 Bazayı, şekilde gösterildiği gibi, Isofix bağlantı noktalarıyla hizalayarak (a) araç koltuğuna yerleştirin.
Bazanın her iki tarafına eşit şekilde bastırarak (b) bazayı koltuğun Isofix bağlantı noktalarına doğru itin; koltuğun bağlantı noktalarının yakınında herhangi bir cisim olmadığını kontrol edin, aksi halde düzgün çalışmayabilir. Bazayı takım ve klik sesini duyuana (c) ve koltuğun sırt dayama yerine temas edene kadar koltuğa doğru itmeye devam edin.
Bazanın aracın yönü ile aynı hizada olduğunu kontrol edin.
ÖNEMLİ: Base Twist konektörlerinin çalıştırma kolları üzerinde bulunan iki gösterge, doğru şekilde takıldığını belirtmek için yeşile döner.
ÖNEMLİ: İşlemin sonunda bazayı hareket ettirerek Isofix bağlantı noktalarının her ikisinin de takılıp takılmadığını kontrol edin.
- 6 Destek ayağının tabanındaki kolu aşağı doğru bastırarak destek ayağının yüksekliğini, araç zeminine değecek şekilde ayarlayın (baza koltuk üzerinde hafif kalkık konumda dursa bile destek ayağı araç zeminine iyice oturmalıdır). Araç zemininde, destek ayağının temas alanının içinde eşya bölmeleri varsa, bölmenin kapakını açarak destek ayağını zemine oturtun.
- 7 Baza, dönen bir bağlantı plakası ile donatılmıştır. Plakayı istenen şekilde yönlendirmek için, destek ayağının yanında

bulunan kola basın (1) ve aynı anda plakayı klik sesini duyuana kadar çevirin (2).

- 8 Döner plaka doğru bir şekilde takıldığında ve aracın sürüş yönünde (her iki yönde) yönlendirildiğinde, kolun yan tarafında bulunan göstergeler yeşil renktedir. Plaka sürüş yönünün enine yönlendirilmişse veya yanlış takılması durumunda kırmızı renktedir.
ÖNEMLİ: göstergeler kırmızıysa, araba hareket halindeyken kullanmayın.

Primo Viaggio SLK ile kullanım

- 9 Oto koltuğunu tutma sapından kavrayın ve klik sesini duyuana kadar ürüne iki elinizle bastırarak bazaya takın.
ÖNEMLİ: bazanın yanlarında bulunan iki gösterge, kırmızdan yeşile geçerek doğru şekilde takıldığını gösterir.
ÖNEMLİ: İşlemin sonunda oto koltuğunu hareket ettirerek takılıp takılmadığını kontrol edin.
- 10 Tutma sapı, araç içinde, şekilde gösterildiği gibi araç koltuğunun sırt dayama yerinin yanında tamamen öne doğru döndürülmelidir. Tutma sapının üzerindeki iki düğmeye basın ve şekilde gösterildiği gibi döndürüp klik sesini duyuana kadar araç koltuğuna doğru konumlandırın.
- 11 Oto koltuğunu baza üzerinde döndürmek için (sadece bindirme ve indirme işlemleri için), destek ayağının (1) yanında bulunan kola basın ve aynı anda oto koltuğunun bazanın plakası (2) üzerinde dönecek şekilde bir taraftan çekin.
ÖNEMLİ: döner tabanın yönlendirme göstergeleri kırmızıysa, araba hareket halindeyken kullanmayın.
- 12 Oto koltuğunu bazadan ayırmak için, tutma sapını taşıma konumuna getirin, arkada bulunan kolu çekip aynı anda oto koltuğunu yukarı kaldırın.

Primo Viaggio Lounge ile kullanım

- 13 Bazanın altında en sona bulunan rebound bar çubuğunu şekildeki gibi çıkarın.
- 14 Oto koltuğunu bazaya takmadan önce, sırt dayama yerinin üst ucunda bulunan kolu kullanarak sırt dayama yerinin 1 veya 2 konumunda olduğunu kontrol edin.
ÖNEMLİ: Primo Viaggio Lounge'ı, sırt dayama yeri 3 konumunda yatırılmış

durumdayken Base Twist'e takmayın.

- 15 Klik sesini duyana kadar oto koltuğunu Base Twist'e takarak işleme devam edin. Oto koltuğunu baza üzerinde döndürmek için 11. maddedeki gibi işleme devam edin.
- 16 Tutma sapı, araç içinde, şekilde gösterildiği gibi araç koltuğunun sırt dayama yerinin yanında tamamen öne doğru döndürülmelidir. Tutma sapının üzerindeki iki düğmeye basın ve şekilde gösterildiği gibi döndürüp klik sesini duyana kadar araç koltuğuna doğru konumlandırın.
- 17 Oto koltuğunu bazadan ayırmak için, tutma sapını taşıma konumuna getirin, arkada bulunan kolu çekip aynı anda oto koltuğunu yukarı kaldırın.

Viaggio Twist ile kullanım sürüş yönünün tersine

- 18 **Viaggio Twist kullanırken, rebound bar çubuğunun bazanın altında bulunan yuvada saklandığını kontrol edin.**
Viaggio Twist'i Base Twist'in üzerinde bağlantı noktalarıyla aynı hizada konumlandırarak (bazanın karşılık gelen şekli kontrol ederek) ve klik sesini duyana kadar aşağı doğru iterek takın. Döner tablanın yanlarında bulunan kırmızı / yeşil göstergelerin yeşil konumunda olduğunu kontrol edin.
ÖNEMLİ: bazanın yanlarında bulunan iki gösterge, kırmızıdan yeşile geçerek doğru şekilde takıldığını gösterir.
ÖNEMLİ: işlemin sonunda oto koltuğunu hareket ettirerek doğru şekilde takılıp takılmadığını kontrol edin.
- 19 Destek ayağının (1) yanında bulunan kola basarak ve aynı anda oto koltuğunu bazanın plakası (2) üzerinde öncecek şekilde bir tarafa çekerek, oto koltuğunu sürüş yönünün tersine döndürün.
- 20 İşlemin sonunda, döndürme kolunun yanlarında bulunan göstergelerin yeşil olup olmadığını kontrol edin.
- 21 Çocuğu daha kolay koyup çıkarmak için, oto koltuğunu sürüş yönünün enine döndürün. Bu durumda, döndürme kolunun yanındaki göstergeler kırmızıdır.
ÖNEMLİ: döner tablanın yönlendirme göstergeleri kırmızıysa, araba hareket halindeyken kullanmayın.

- 22 Viaggio Twist'i Base Twist'ten ayırmak için, koltuğun altında ön tarafta bulunan kolu çekin ve aynı anda oto koltuğunu yukarı kaldırın.

Viaggio Twist ile kullanım sürüş yönünde

- 23 **Viaggio Twist kullanırken, rebound bar çubuğunun bazanın altında bulunan yuvada saklandığını kontrol edin.**
Viaggio Twist'i Base Twist'in üzerinde bağlantı noktalarıyla aynı hizada konumlandırarak (bazanın karşılık gelen şekli kontrol ederek) ve klik sesini duyana kadar aşağı doğru iterek takın.
Döner tablanın yanlarında bulunan kırmızı / yeşil göstergelerin yeşil konumunda olduğunu (a) kontrol edin.
- Çocuğu bindirip indirirken oto koltuğunu döndürmek için çizim 21'deki işlemleri tekrarlayın.
- Oto koltuğunu bazadan ayırmak için çizim 22'de gösterilen işlemleri tekrarlayın.
ÖNEMLİ: Viaggio Twist'i 15 aylıktan küçük bebeklerde sürüş yönünde kullanmayın, çocuğun boyu 76 cm'den uzunsu kullanabilirsiniz.
ÖNEMLİ: döner tablanın yönlendirme göstergeleri kırmızıysa, araba hareket halindeyken kullanmayın.

Base Twist'in Çıkarılması

- 24 Bazayı koltuktan ayırmak için, her iki yan koldaki (a) emniyet mandalına 1 ve serbest bırakma düğmesine 2 basın ve aynı anda bazayı koltuktan uzaklaştırarak kolları çekin. Konektörleri sonuna kadar çekerek (3) bazanın (b) içine geri koyun.
- 25 Rebound bar çubuğunu (c) ve destek ayağını (d) döndürerek bazanın altındaki uygun yuvalara yerleştirin.

Seri numaraları

- 26 Base Twist, talimat bölümünün içinde aşağıdakilerle ilgili bilgiler içerir:
- ürünün adı, üretim tarihi ve ürünün seri numarası (a).
- tip onayı etiketi (b).
Bu öğeler, ürünün sorun çıkarması durumunda

tüketicici için faydalidir.

Temizlik ve bakım

- Elinizdeki ürünün çok az bir bakıma ihtiyacı vardır. Temizlik ve bakım işleri sadece yetişkin kişiler tarafından yapılmalıdır.
- Plastik kısımları periyodik olarak nemli bir bez ile siliniz, çözücü veya benzeri ürünler kullanmayınız.
- Ürünü su, yağmur veya kar gibi atmosfer etkenlerinden koruyunuz; devamlı ve uzun süre güneş altında kalması sonucunda bir çok malzemede renk değişikliklerine yol açabilir.
- Ürünü kuru bir yerde saklayınız.

Peg Perego S.p.A.

Peg Perego SpA, ISO 9001 standardına uygun olarak TÜV Italia Srl tarafından onaylanmış bir kalite yönetim sistemine sahiptir. Peg Perego, bu belgede belirtilen ürün özellikleri üzerinde, teknik ve ticari gereksinimlere istinaden, arzuluğadi zaman değişiklik yapabilme hakkını saklı tutar.

Peg Perego teknik bakım servisi

Modelin parçalarının kazara kaybedilmesi veya zarar görmesi halinde, sadece orijinal Peg Perego yedek parçalarını kullanınız. Olası tamir ve değiştirme işlemleri, ürün hakkında bilgi, orijinal yedek parça ve aksesuar satışı için Peg Perego Destek Servisi ile temas kurunuz ve mevcutsa ürünün seri numarasını belirtiniz.

Tel. 0039/039/60.88.213

e-mail customer.service@pegperego.com

İnternet sitesi www.pegperego.com

Bu kılavuzun içeriği üzerindeki tüm fikri mülkiyet hakları Peg Perego S.p.A'ya aittir ve yürürlükteki yasalar tarafından korunmaktadır.

HR/SRB/MNE/BiH_ Hrvatski

Hvala vam što ste odabrali proizvod Peg Perego.

Kompatibilnost proizvoda

- Base Twist jest osnovica za automobil koja se upotrebljava u kombinaciji s autosjedalicom Primo Viaggio (Lounge, SLK) za djecu visine između 40 i 87 cm.
- Base Twist jest osnovica za automobil koja se upotrebljava u kombinaciji s autosjedalicom Viaggio Twist u smjeru suprotnom od smjera kretanja vozila za djecu visine između 61 i 105 cm i u smjeru kretanja vozila za djecu visine između 76 i 105 cm.
- Base Twist NE smije se upotrebljavati u kombinaciji sa sljedećim autosjedalicama PegPerego:
Primo Viaggio SL
Primo ViaggioIOL-PLUS
Primo FF105



NAPOMENA

- Prije uporabe pažljivo pročitajte upute i čuvajte ih u odgovarajućem džepu radi buduće uporabe. Nepoštivanje uputa za montažu autosjedalice može uzrokovati pojavu ozbiljnih rizika za vaše dijete. Pažljivo pročitajte upute za vozilo o ugradnji sigurnosnih uređaja za djecu.
- Ova podloga opremljena je sustavom za pridržavanje djece tipa „i-Size“. Odobrena je u skladu s Pravilnikom br. 129 kao podloga prikladna za automobilska sjedala koja su kompatibilna sa sustavom za pridržavanje „i-Size“ kako je naveo proizvođač vozila u priručniku za uporabu i održavanje. Ako imate nedoumice ili trebate dodatne informacije o postavljanju osnove i-Size u određenim vozilima, obratite se proizvođaču proizvoda ili dobavljaču.
- Ne postavljajte ovu podlogu na putnička sjedala opremljena osposobljenim zračnim jastucima. Onesposobite zračni jastuk prije postavljanja podloge. Uporaba ove podloge na sjedalima opremljenim osposobljenim

zračnim jastucima može uzrokovati nastanak ozbiljnih ozljeda ili smrti u slučaju nesreće.

- Ne upotrebljavajte Base Twist ako je težina djeteta veća od 18 kg.
- VAŽNO: NE UPOTREBLJAVAJTE U SMJERU KRETANJA VOZILA AKO JE DIJETE MLAĐE OD 15 MJESECI.
- Base Twist treba montirati na sjedalima usmjerenim u pravcu kretanja vozila. Ne postavljajte „Base Twist“ na sjedala usmjerenim suprotno ili okomito u odnosu na pravac kretanja vozila.
- Upotrebom osnovice Base Twist jamči se veća sigurnost i jednostavnija ugradnja autosjedalice Primo Viaggio (Lounge, SLK) u odnosu na upotrebu bez osnovice.
- Pri pazite da se autosjedalica ne zapriječi pokretnim dijelom sjedala ili vratima
- Pogledajte popis modela vozila i sjedala opremljenih sustavima ISOFIX za pričvršćivanje (pogledati unutar priručnika) koje je odobrio proizvođač sustava za pridržavanje.
- Ne ostavljajte dijete bez nadzora u automobilu, čak ni na kratko. Temperatura putničkog prostora može se naglo promijeniti i postati opasna za dijete.
- Ako je proizvod upotrebljavan, provjerite je li riječ o nedavnom modelu, jesu li uz njega isporučene upute i je li u potpunosti funkcionalan. Zastarjeli proizvod možda neće biti sukladan zbog starenja materijala i promjene propisa. Ako imate pitanja, obratite se centru za podršku proizvođača.
- Ne upotrebljavajte oštećenu osnovicu ili osnovicu kojoj nedostaju pojedini dijelovi ili osnovicu koja je bila izložena velikim naporima uslijed prometne nezgode jer bi njezina struktura mogla imati značajna oštećenja koja se ne mogu lako uočiti, ali su iznimno opasna.
- Ne upotrebljavajte proizvod ako nema izvorne navlake od tkanine.
- Navlaka od tkanine i dijelovi od ekspanziranog polistirena sastavni su dio proizvoda i njegovih radnih učinaka: ne zamjenjujte dijelovima koji nisu izvorni i koje nije odobrio proizvođač.
- Ne izmjenjujte proizvod i ne skidajte

samoljepljive etikete jer bi ovim postupkom mogli isključiti proizvod iz okvira normative usklađenosti.

- Ako trebate obaviti popravak autosjedalice, zamijeniti neki od dijelova i želite saznati informacije o proizvodu, obratite se službi za pružanje podrške nakon prodaje. Razne informacije nalaze se na zadnjoj stranici ovoga priručnika.
- Postupak montaže i postavljanja mora obaviti odrasla osoba. Ne upotrebljavajte drugi način montaže od navedenog, zbog opasnosti od odvajanja sjedalice.
- Izbjegavajte uvlačenje prstiju unutar mehanizama.
- Posebnu pažnju u vozilu posvetite prtljazi ili drugim predmetima koji nisu osigurani, a mogli bi prouzrokovati ozljeđivanje djeteta u autosjedalici tijekom prometne nezgode.
- Za dodatne se informacije obratite PegPeregovoj službi za podršku slanjem elektroničke poruke na adresu customer.service@pegperego.com

Pričvršćivanje osnovice Base Twist

- 1 Provjerite gdje se nalaze priključci Isofix i utori Isofix ili I-Size na sjedalima automobila.
- 2 Ovu autosjedalicu isključivo postavite na sjedala okrenuta u smjeru normalnog kretanja vozila. Kada je riječ o okretnim sjedalima ili sjedalima koja se mogu postaviti u više položaja, postavite sjedalo vozila u smjer kretanja vozila.
- 3 Produžite priključke Isofix na osnovici pomicanjem poluge na bočnim stranama: pritisnite sigurnosnu kopču (1) i gumb za otpuštanje (2) i istovremeno do kraja gurnite priključke prema van (3).
- 4 Okrenite potpornu nogu ispod osnovice.
- 5 Postavite osnovicu sjedala automobila prema prikazima na slici ovisno o priključcima Isofix (a). Gurajte osnovicu u smjeru priključaka Isofix na sjedalu ravnomjernim pritiskom na obje strane osnovice (b). Provjerite nalaze li se predmeti ili druge stvari u blizini priključaka sjedala koji bi mogli uzrokovati njihov neispravan rad. Zakačite i nastavite gurati osnovicu prema

sjedalu dok ne čujete „klik“ (c) i dok ne dođe u doticaj s naslonom za leđa.

Provjerite je li osnovica poravnata sa smjerom vozila.

VAŽNO: dva pokazivača koja su smještena na poluzi za pokretanje priključaka osnovice Base Twist promjenom boje u zelenu ukazuju na ispravno učvršćivanje.

VAŽNO: Po završetku izvođenja postupka pomoćite osnovicu kako biste provjerili ispravnost držanja obaju priključaka Isofix.

- 6 Namjestite visinu potporne noge guranjem prema dolje poluge na donjem dijelu noge dok ista ne dotakne pod vozila (važno je da se noga dobro oslanja na pod vozila iako je osnovica malo izdignuta od sjedala).
Ako postoje pretinaci za predmete na dnu vozila u predjelu dodira potporne noge s podom, otvorite poklopac pretinca i oslonite nogu o dno.

- 7 Osnovica je opremljena okretnom pločom za pričvršćivanje. Da biste usmjerili ploču u željenom smjeru, pritisnite polugu smještenu u blizini noge (1) i istovremeno okrećite ploču dok ne čujete „klik“ (2).

- 8 Pokazivači smješteni na bočnim dijelovima poluge zelene su boje kada je okretna ploča ispravno pričvršćena i usmjerena u smjeru kretanja vozila (u oba smjera). Crvene su boje ako je ploče okrenuta okomito u odnosu na smjer kretanja vozila ili u slučaju da pričvršćivanje nije ispravno.

VAŽNO: ne upotrebljavajte kada je automobil u pokretu, a pokazivači crvene boje.

Upotreba s autosjedralicom Primo Viaggio SLK

- 9 Podignuti sjedalicu od ručke i zakačiti je u podlogu dok se ne začuje glasni „klik“.
VAŽNO: dva pokazivača koja su smještena na bočnom dijelu osnovice promjenom boje iz crvene u zelenu ukazuju na ispravno učvršćivanje.
VAŽNO: Na kraju postupka mičite sjedalicu kako biste provjerili ispravnu povezanost.
- 10 U vozilu se ručka treba u cijelosti okrenuti prema naprijed u blizini naslona za leđa sjedala kako je prikazano na slici. Pritisnite dva gumba na ručki koju zaokrenite i gurajte je u

smjeru sjedala kako je prikazano na slici dok ne začujete zvuk „klik“.

- 11 Za okretanje sjedalice na osnovici (samo za radnje stavljanja i vađenja djeteta), pritisnite polugu smještenu na nozi (1) i istovremeno povucite sjedalicu u jednu stranu tako da se okreće na ploči osnovice (2).

VAŽNO: ne upotrebljavajte kada je automobil u pokretu, a pokazivači smjera okretnne ploče crvene boje.

- 12 Kako biste odvojili sjedalicu od osnovice, postavite ručku u položaj za prenošenje, gurnite polugu koja se nalazi na stražnjem dijelu i istovremeno podignite sjedalicu.

Upotreba s autosjedralicom Primo Viaggio Lounge

- 13 Do kraja izvucite protuodskočnu šipku koja se nalazi ispod osnovice, kako je prikazano na slici.
- 14 Prije pričvršćivanja na osnovici provjerite da je naslon za leđa u položaju 1 ili 2 pomicanjem ručke koja se nalazi na gornjem kraju naslona za leđa.
VAŽNO: ne pričvršćujte autosjedalicu Primo Viaggio Lounge na osnovicu Base Twist s naslonom za leđa spuštenim u položaj 3.
- 15 Nastavite s pričvršćivanjem sjedalice na osnovicu Base Twist dok ne čujete „klik“. Za okretanje sjedalice na osnovici, nastavite kao u točki 11.
- 16 U vozilu se ručka treba u cijelosti okrenuti prema naprijed u blizini naslona za leđa sjedala kako je prikazano na slici. Pritisnite dva gumba na ručki koju zaokrenite i gurajte je u smjeru sjedala kako je prikazano na slici dok ne začujete zvuk „klik“.
- 17 Kako biste odvojili sjedalicu od osnovice, postavite ručku u položaj za prenošenje, gurnite polugu koja se nalazi na stražnjem dijelu i istovremeno podignite sjedalicu.

Upotreba s autosjedralicom Viaggio Twist u smjeru suprotnom od smjera kretanja vozila

- 18 Provjerite je li protuodskočna šipka vraćena u sjedalo smješteno ispod osnovice kada se

upotrebljava Viaggio Twist.

Pričvrstite Viaggio Twist postavljajući ga u položaj na osnovicu Base Twist sukladno s kukama (provjerite odgovarajući oblik osnovice) i gurnite prema dolje dok ne čujete „klik“.

Provjerite jesu li crveni/zeleni pokazivači, koji se nalaze na bočnim stranama okretne ploče, zelena boje.

VAŽNO: dva pokazivača koja su smještena na bočnom dijelu osnovice promjenom boje iz crvene u zelenu ukazuju na ispravno učvršćivanje.

VAŽNO: Na kraju postupka mičite sjedalicu kako biste provjerili ispravnu povezanost.

- 19 Okrenite sjedalicu u smjeru suprotnom od smjera kretanja vozila pritiskom poluge koja se nalazi na nozi (1) i istovremeno povucite sjedalicu u jednu stranu tako da se okreće na ploči osnovice (2).
- 20 Kada završite radnju, provjerite jesu li pokazivači na bočnim stranama poluge za okretanje zelene boje.
- 21 Kako biste lakše stavili i izvadili dijete, okrenite sjedalicu u okomitom smjeru u odnosu na smjer kretanja vozila. U tom slučaju, pokazivači smješteni na poluzi za okretanje crvene su boje.
VAŽNO: ne upotrebljavajte kada je automobil u pokretu, a pokazivači smjera okretne ploče crvene boje.
- 22 Kako biste odvojili sjedalicu Viaggio Twist od osnovice Base Twist, povucite polugu na prednjem dijelu ispod sjedišta i istovremeno podignite sjedalicu.

Upotreba s autosjedralicom Viaggio Twist

u smjeru kretanja vozila

- 23 **Provjerite je li protuodskočna šipka vraćena u sjedalo smješteno ispod osnovice kada se upotrebljava Viaggio Twist.**
Pričvrstite Viaggio Twist postavljajući ga u položaj na osnovicu Base Twist sukladno s kukama (provjerite odgovarajući oblik osnovice) i gurnite prema dolje dok ne čujete „klik“.
Provjerite jesu li crveni/zeleni pokazivači, koji se nalaze na bočnim stranama okretne ploče,

zelena boje (a).

- Ponovite radnje s crteža 21 za okretanje sjedala prilikom stavljanja i vađenja djeteta.
- Da biste odvojili sjedalicu od osnovice ponovite radnje na crtežu 22.

VAŽNO: ne upotrebljavajte Viaggio Twist u smjeru kretanja vozila ako je dijete mlađe od 15 mjeseci i samo ako je visina djeteta veća od 76 cm.

VAŽNO: ne upotrebljavajte kada je automobil u pokretu, a pokazivači smjera okretne ploče crvene boje.

Odvajanje osnovice Base Twist

- 24 Da biste odvojili osnovicu od sjedala, pritisnite sigurnosnu kopču 1 i gumb za otpuštanje 2 na obje bočne poluge (a) i istovremeno povucite poluge udaljavajući osnovicu od sjedala. Vratite priključke unutar osnovice (b) povlačenjem do kraja (3).
- 25 Okrenite protuodskočnu šipku (c) i nogu (d) postavljajući ih na odgovarajuća mjesta ispod osnovice.

Serijski brojevi

- 26 U odjeljku za upute, Base Twist sadrži informacije koje se odnose na:
 - naziv proizvođača, datum proizvodnje i serijski broj (a).
 - naljepnica usklađenja (b).Ovi podaci korisni su potrošaču u slučaju pojave bilo kakvog problema.

Čišćenje i održavanje

- Vaš proizvod zahtjeva minimalno održavanje. Čišćenje i održavanje mogu obavljati samo odrasle osobe.
- Redovito očistite plastične dijelove vlažnom krpom i pri tom ne koristite otapala ili slične proizvode.
- Proizvod zaštitite od atmosferskih čimbenika, vode, kiše ili snijega; stalno i produljeno izlaganje suncemovom zračenju moglo bi uzrokovati promjenu boje mnogih materijala.
- Proizvod čuvajte na suhom mjestu.

Peg Perego S.p.A.

Peg Perego SpA je poduzeće sa sustavom

upravljanja koji posjeduje certifikat TÜV Italia Srl sukladno normi ISO 9001. Peg Perego može bez prethodne najave mijenjati modele opisane u ovom dokumentu radi tehničkih ili komercijalnih razloga.

Služba Za Podršku Peg Perego

U slučaju gubitka ili oštećenja dijelova proizvoda, koristite isključivo originalne dijelove Peg Perego. Za moguće popravke, zamjene, informacije o proizvodima, prodaji originalnih rezervnih dijelova i opreme obratite se Službi za podršku Peg Perego, po mogućnosti sa serijskim brojem proizvoda.

tel. 0039/039/60.88.213

zeleni broj: 800/147.414 (poziv iz fiksne mreže)

e-mail customer.service@pegperego.com

internet stranica www.pegperego.com

Sva intelektualna prava sadržana u ovom priručniku su vlasništvo Peg Perego S.p.A. i zaštićena su važećim zakonskim propisima.

PL_Polski

Dziękujemy za wybór produktu Peg Perego.

Zgodność produktu

- Base Twist to baza samochodowa do użytku w połączeniu z foteliem samochodowym Primo Viaggio (Lounge, SLK) dla dzieci o wzroście od 40 do 87 cm.
- Base Twist to baza samochodowa do użytku w połączeniu z foteliem samochodowym Viaggio Twist skierowanego tyłem do kierunku jazdy dla dzieci o wzroście od 61 do 105 cm oraz przodem do kierunku jazdy dla dzieci o wzroście od 76 do 105 cm.
- Base Twist NIE powinna być używana w połączeniu z następującymi fotelikami samochodowymi PegPerego:
Primo Viaggio SL
Primo Viaggio-PLUS
Primo FF105

OSTRZEŻENIE

- Przed użyciem należy uważnie przeczytać niniejszą instrukcję obsługi i zachować ją na przyszłość. Nieprzestrzeganie instrukcji montażu fotelika samochodowego może stanowić zagrożenie dla dziecka. Zapoznać się z instrukcją pojazdu w zakresie montażu urządzeń przytrzymujących dla dzieci.
- Niniejsza baza samochodowa jest urządzeniem przytrzymującym dla dzieci typu "I-Size". Została ona zatwierdzona na podstawie rozporządzenia nr 129 jako odpowiednia dla foteli samochodowych kompatybilnych z "I-Size", zgodnie ze wskazaniami producenta pojazdu w instrukcji użytkowania i konserwacji. W razie wątpliwości lub w celu uzyskania dalszych informacji na temat mocowania I-Size Base w określonych samochodach należy skontaktować się z producentem lub sprzedawcą urządzenia przytrzymującego.
- Nie montuj tej bazy samochodowej na fotelach pasażera wyposażonych w aktywną poduszkę powietrzną. Wyłącz poduszkę powietrzną przed zainstalowaniem

bazy. Korzystanie z tej bazy na fotelach z aktywnymi poduszkami powietrznymi może spowodować poważne obrażenia lub śmierć w razie wypadku.

- Nie używaj bazy Base Twist, jeśli waga dziecka przekracza 18 kg.
- **WAŻNE: NIE STOSOWAĆ PRZODEM DO KIERUNKU JAZDY, JEŚLI DZIECKO NIE UKONCZYŁO 15 MIESIĘCY.**
- Bazę Base Twist należy montować na siedzeniach skierowanych przodem do kierunku jazdy. Nie montować „Base Twist” na siedzeniach skierowanych tyłem lub poprzecznie do kierunku jazdy pojazdu.
- Zastosowanie Base Twist gwarantuje większe bezpieczeństwo i łatwiejszy montaż Primo Viaggio (Lounge, SLK) w porównaniu z montażem bez bazy.
- Upewnij się, że fotelika samochodowego nie blokuje jakaś ruchoma część siedzenia lub drzwi
- Zapoznaj się z listą modeli samochodów i siedzeń wyposażonych w systemy mocowania ISOFIX (patrz w środku) zatwierdzonych przez producenta urządzenia przytrzymującego.
- Nie pozostawiaj dziecka bez opieki w samochodzie, nawet na chwilę. Temperatura w kabinie pojazdu może szybko się zmienić i spowodować zagrożenie dla dziecka pozostawionego wewnątrz.
- Jeśli korzystasz z używanego produktu, sprawdź, czy jest to niedawno zbudowany model, czy zawiera instrukcje i czy wszystkie jego części są sprawne. Przeszarały produkt może być niezgodny z wymogami ze względu na naturalne starzenie się materiałów i odnowienie obowiązujących przepisów. W razie wątpliwości należy skontaktować się z obsługą klienta producenta.
- Nie używać bazy, jeśli pojawią się uszkodzenia lub brakuje jakiejś części, bądź jeśli została poddana gwałtownemu obciążeniu podczas wypadku, ponieważ mogła doznać uszkodzeń konstrukcyjnych, które nie są widoczne, ale są bardzo niebezpieczne.

- Nie używaj produktu, jeśli nie ma oryginalnego pokrowca z tkaniny.
- Pokrowiec z tkaniny oraz części ze styropianu (EPS) stanowią integralną część produktu i jego funkcji: nie zastępować częściami nieoryginalnymi, niezatwierdzonymi przez producenta.
- Nie dokonywać zmian ani nie odklejać naklejek; mogłoby to spowodować niezgodność produktu z przepisami.
- W sprawie ewentualnych napraw, wymiany części oraz informacji o produkcie należy skontaktować się z obsługą posprzedażową. Część informacji znajduje się na ostatniej stronie tej instrukcji.
- Montaż i instalację produktu mogą wykonywać wyłącznie osoby dorosłe. Nie stosuj innych metod montażu niż te, które zostały podane powyżej, ponieważ grozi to odcięciem produktu od fotela.
- Nie wkładaj palców w mechanizmy.
- W samochodzie należy zwrócić szczególną uwagę na niezabezpieczony bagaż lub inne przedmioty, które w razie wypadku mogą spowodować obrażenia dziecka w foteliku.
- W celu uzyskania dodatkowych informacji skontaktuj się z Biurem Obsługi Klienta Peg Perego, pisząc na adres customer.service@pegperego.com

Montaż Base Twist

- 1 Sprawdź, gdzie znajdują się zaczepy Isofix i logo Isofix lub I-Size na siedzeniach Twojego samochodu.
- 2 Montuj fotelik samochodowy tylko na fotelach skierowanych w normalnym kierunku ruchu. W przypadku siedzeń obrotowych lub przesuwanych należy ustawić fotel samochodowy w kierunku jazdy.
- 3 Wsuń zaczepy Isofix z bazy, korzystając z dźwigni umieszczonych po bokach: wciśnij zabezpieczenie (1) oraz przycisk zwalnający (2) i jednocześnie wypchnij złącza na zewnątrz tak daleko, jak to możliwe (3).
- 4 Obróć podpórkę spod bazy.
- 5 Ustaw bazę na fotelu samochodowym na zaczepach Isofix, jak pokazano na rysunku (a). Wcisnąj bazę w kierunku zaczepów Isofix fotela, dociskając równomiernie po obu

stronach bazy (b) i sprawdzając, czy w pobliżu zaczepów nie znajdują się żadne przedmioty ani inne rzeczy, które mogłyby być przyczyną nieprawidłowego działania. Zaczep i kontynuuj dociskanie bazy do fotela, aż usłyszysz kliknięcie (c) i baza zetknie się z oparciem. Sprawdź, czy baza jest zgodna z kierunkiem pojazdu.

WAŻNE: dwa wskaźniki umieszczone na dźwigniach uruchamiających złącza Base Twist zmieniają kolor na zielony, co wskaże na prawidłowe zaczepienie.

WAŻNE: na zakończenie powyższych czynności należy poruszyć bazę, aby sprawdzić, czy jest ona rzeczywiście przyczepiona do obu zaczepów Isofix.

- 6 Wyreguluj wysokość podpórki naciskając do dotu języczek u podstawy podpórki, dopóki nie dotknie ona podłogi samochodu (ważne jest, aby podpórka była dobrze oparta na podłodze samochodu, nawet jeśli baza powinna być lekko uniesiona w stosunku do fotela).

W przypadku schowków znajdujących się na dole pojazdu w obszarze styku podpórki, otwórz pokrywę komory i oprzyj podpórkę na dnie.

- 7 Baza posiada obrotową płytę zaczepową. Aby ustawić płytę w pożądanym sposobie, wcisnąć dźwignię umieszczoną w pobliżu nogi podpierającej (1), obracając jednocześnie płytę aż usłyszysz kliknięcie (2).

- 8 Wskaźniki umieszczone obok dźwigni stają się zielone kiedy obrotowa płyta zostanie prawidłowo zaczepiona i ustawiona w kierunku ruchu pojazdu (w obu kierunkach). Wskaźniki są czerwone, jeśli płyta skierowana jest poprzecznie względem kierunku ruchu lub jeśli zaczepienie nie jest poprawne.

WAŻNE: nie używać w jadącym samochodzie, jeśli wskaźniki są czerwone.

Zastosowanie z Primo Viaggio SLK

- 9 Chwyć fotelik za uchwyt i zaczep go w podstawie, naciskając produkt obiema rękami, aż usłyszysz kliknięcie.

WAŻNE: dwa wskaźniki umieszczone po bokach bazy z czerwonego zmieniają kolor na zielony, co wskaże na prawidłowe zaczepienie.

WAŻNE: na zakończenie powyższych czynności należy poruszyć fotelik, aby sprawdzić, czy jest on rzeczywiście przyczepiony.

- 10 W samochodzie uchwyt musi być całkowicie skierowany do przodu w pobliżu oparcia, jak pokazano na rysunku. Naciśnij dwa przyciski na uchwycie, obróć go i ustaw w kierunku siedzenia, jak pokazano na rysunku, aż do "kliknięcia".

- 11 Aby obrócić fotelik na bazy (tylko w celu włożenia i wyjęcia), naciśnij dźwignię znajdującą się na nodze (1) i jednocześnie pociągnij fotelik z jednej strony, aby obrócił się na płycie bazy (2).

WAŻNE: nie używać w jadącym samochodzie, jeśli wskaźniki kierunku obrotowej płyty są czerwone.

- 12 Aby odcepić fotelik od bazy, ustaw uchwyt w pozycji transportowej, podciągnij dźwignię znajdującą się z tyłu i jednocześnie podnieś fotelik.

Zastosowanie z Primo Viaggio Lounge

- 13 Wyjmij całkowicie drążek rebound bar znajdujący się pod bazą, jak pokazano na rysunku.

- 14 Zanim zaczepisz fotelik do bazy sprawdź, czy oparcie jest w ustawieniu 1 lub 2, korzystając z uchwytu znajdującego się na górnym końcu oparcia.

WAŻNE: nie zaczepiaj Primo Viaggio Lounge na bazie Base Twist, jeśli oparcie jest pochylone do ustawienia 3.

- 15 Zaczep fotelik w bazie Base Twist aż usłyszysz kliknięcie. Aby obrócić fotelik na bazy, postępuj zgodnie z punktem 11.

- 16 W samochodzie uchwyt musi być całkowicie skierowany do przodu w pobliżu oparcia, jak pokazano na rysunku. Naciśnij dwa przyciski na uchwycie, obróć go i ustaw w kierunku siedzenia, jak pokazano na rysunku, aż do "kliknięcia".

- 17 Aby odcepić fotelik od bazy, ustaw uchwyt w pozycji transportowej, podciągnij dźwignię znajdującą się z tyłu i jednocześnie podnieś fotelik.

Zastosowanie z Viaggio Twist tyłem do kierunku jazdy

- 18 **Sprawdź, czy drążek rebound bar znajduje się ponownie pod bazą, kiedy korzysta się z Viaggio Twist.**

Zaczeń Viaggio Twist, ustawiając go na bazie Twist w miejscu zaczepów (sprawdzając odpowiedni kształt bazy) i dociskając w dół aż do kliknięcia.

Sprawdź, czy wskaźniki czerwony/zielony, umieszczone po bokach obrotowej płyty są zielone.

WAŻNE: dwa wskaźniki umieszczone po bokach bazy z czerwonego zmieniają kolor na zielony, co wskaże na prawidłowe zaczepienie.

WAŻNE: Na zakończenie powyższych czynności należy poruszyć fotelik, aby sprawdzić, czy jest on rzeczywiście przyczepiony.

- 19 Obróć fotelik tyłem do kierunku jazdy, wciskając dźwignię znajdującą się na nodze (1) i jednocześnie ciągnąc fotelik z jednej strony, aby obrócić się na płycie bazy (2).
- 20 Po zakończeniu tej czynności sprawdź, czy wskaźniki po bokach dźwigni obrotowej są zielone.
- 21 Aby łatwo wyjąć i włożyć dziecko, obróć fotelik poprzecznie do kierunku jazdy. Wówczas wskaźniki w miejscu dźwigni obrotowej zmieniają kolor na czerwony.

WAŻNE: nie używać w jadącym samochodzie, jeśli wskaźniki kierunku obrotowej płyty są czerwone.

- 22 Aby odzepić fotelik Viaggio Twist od Bazy Twist, pociągnąć dźwignię umieszczoną z przodu pod siedziskiem i jednocześnie podnieść fotelik.

Zastosowanie z Viaggio Twist przodem do kierunku ruchu

- 23 **Sprawdź, czy drążek rebound bar znajduje się ponownie pod bazą, kiedy korzysta się z Viaggio Twist.**

Zaczeń Viaggio Twist, ustawiając go na bazie Twist w miejscu zaczepów (sprawdzając odpowiedni kształt bazy) i dociskając w dół aż do kliknięcia.

Sprawdź, czy wskaźniki czerwony/zielony, umieszczone po bokach obrotowej płyty są zielone (a).

- Powtórz czynności z rysunku 21, aby obrócić fotelik podczas wkładania i wyjmowania dziecka.
- Aby odzepić fotelik z bazy powtórz czynności opisane na rysunku 22.

WAŻNE: nie używać Viaggio Twist przodem do kierunku jazdy w przypadku dzieci poniżej 15 miesiąca oraz używać tylko jeśli wzrost dziecka przekroczy 76 cm.

WAŻNE: nie używać w jadącym samochodzie, jeśli wskaźniki kierunku obrotowej płyty są czerwone.

Demontaż Base Twist

- 24 Aby zdemontować bazę od fotela, wcisnąć zabezpieczenie 1 i przycisk odblokowujący 2 na obu bocznych dźwigniach (a) i jednocześnie pociągnąć dźwignię, oddalając bazę od fotela. Włóż złącza do bazy (b), ciągnąc do końca (3).
- 25 Obrócić drążek rebound bar (c) i nogę (d), umieszczając je w odpowiednich miejscach pod bazą.

Numery seryjne

- 26 W zagłębieniu Base Twist znajdują się następujące informacje:
- nazwa produktu, data produkcji i numer seryjny (a).
 - etykieta homologacyjna (b).
- Te elementy są użyteczne dla konsumenta w przypadku, gdy produkt stwarza problemy.

Czyszczenie i konserwacja

- Czyszczeniem i konserwacją mogą się zajmować wyłącznie osoby dorosłe.
- Okresowo przemycywać plastikowe części wilgotną szmatką. Nie używaj odplamiaczy ani innych środków chemicznych.
- Chroni produkt przed wilgocią, śniegiem i wodą. Długoterwałe oddziaływanie promieni słonecznych może spowodować utratę intensywności koloru niektórych elementów produktu.
- Przechowuj produkt w suchym i zacienionym miejscu.

Peg Perego S.p.A.

Peg Perego SpA to firma z wdrożonym systemem zarządzania jakością certyfikowanym przez TÜV Italia Srl, zgodnie z normą ISO 9001. Producent Peg Perego zastrzega sobie prawo do wprowadzania zmian w modelach prezentowanych w niniejszej publikacji dla celów technicznych i reklamowych.

Serwis gwarancyjny i pogwarancyjny Peg Perego

Jeżeli jakakolwiek z części zgubi się lub ulegnie zniszczeniu, nie używaj zamienników. W celu zdobycia informacji, wymiany lub naprawy produktu bądź zakupienia oryginalnych części możesz skontaktować się z producentem lub dystrybutorem w swoim kraju.

tel. 0039/039/60.88.213

e-mail customer.service@pegperego.com

sito internet www.pegperego.com

Wszelkie prawa autorskie dotyczące treści niniejszej instrukcji są własnością firmy Peg Perego S.p.A. i są chronione obowiązującym prawem.

UA Українська

Дякуємо за вибір продукції PegPerego.

Сумісність виробу

- Base Twist – це база для встановлення в автомобілі та використання у поєднанні з автокріслом Primo Viaggio (Lounge, SLK) для дітей зростом від 40 до 87 см.
- Base Twist – це база для встановлення в автомобілі, яку можна використовувати у поєднанні з автокріслом Viaggio Twist у положенні проти напрямку руху для дітей зростом від 61 до 105 см та у положенні за напрямком руху для дітей зростом від 76 до 105 см.
- Базу Base Twist HE слід використовувати у поєднанні з наступними автокріслами PegPerego:
Primo Viaggio SL
Primo ViaggioI-PLUS
Primo FF105

ПОПЕРЕДЖЕННЯ

- Перед початком експлуатації уважно прочитайте інструкції; зберігайте їх у спеціальному місці для можливого використання у майбутньому. Недотримання інструкцій зі встановлення автокрісла створює небезпеку для вашої дитини. Уважно прочитайте інструкцію зі встановлення пристроїв безпеки для дітей, що додається до автомобіля.
- Ця база є дитячою утримуючою системою типу "i-Size". Вона схвалена відповідно до Регламенту № 129 та підходить для автомобільних сидінь, позначених як сумісні зі стандартом "i-Size" у посібниках виробників транспортних засобів з їх експлуатації та технічного обслуговування. У випадку сумнівів або для отримання додаткової інформації про встановлення бази "i-Size" на певні автомобілі зверніться до виробника утримуючого пристрою або його продавця.
- Не встановлюйте цю базу на пасажирські

сидіння з увімкненими подушками безпеки. Перед встановленням бази вимкніть подушки безпеки. Встановлення цієї бази на сидіння з увімкненими подушками безпеки може призвести до серйозних травм або смерті у разі аварії.

- Не використовуйте базу Base Twist, якщо вага дитини перевищує 18 кг.
- **ВАЖЛИВО: НЕ ВСТАНОВЛЮВАТИ ЗА НАПРЯМКОМ РУХУ, ЯКЩО ДИТИНИ МЕНШЕ 15 МІСЯЦІВ.**
- Базу Base Twist необхідно встановлювати на сидіння, розташовані за напрямком руху. Не встановлюйте "Base Twist" на сидіннях, розташованих проти або перпендикулярно до руху автомобіля.
- Використання Base Twist гарантує більшу безпеку та простоту встановлення Primo Viaggio (Lounge, SLK), ніж використання без бази.
- Переконайтеся, що автокрісло не заблоковане рухомою частиною автомобільного сидіння чи дверцятами автомобіля.
- Зверніться до списку моделей автомобілів та сидінь, оснащених системами кріплення ISOFIX (див. усередині), що схвалені виробником утримуючої системи.
- Не залишайте дитину в автомобілі без нагляду навіть на короткий час. Температура в салоні може різко змінитися і стати небезпечною для дитини, яка перебуває всередині.
- Якщо виріб раніше був у використанні, переконайтеся, що це нещодавно випущена модель, до комплекту входять інструкції, і виріб повністю функціональний. Застарілий виріб може не відповідати вимогам через природне старіння матеріалів та оновлення нормативів. У разі сумнівів зверніться до сервісного центру виробника.
- Не використовуйте базу, якщо якісь деталі зламані чи відсутні, або як якщо вона зазнавала значних навантажень під час дорожньої пригоди, оскільки це могло призвести до надзвичайно небезпечних структурних пошкоджень, які не видно ззовні.

- Не використовуйте виріб, якщо оригінальна оббивка відсутня.
- Тканина оббивка й деталі з пінополіуретану (EPS) є невід'ємною частиною виробу та його характеристик: не замінюйте їх неоригінальними деталями, не схваленими виробником.
- Не вносьте жодних змін до виробу та не відривайте наклейки; за їх відсутності виріб не буде вважатися таким, що відповідає чинним стандартам.
- Для проведення ремонту, заміни деталей та отримання інформації про виріб звертайтеся до сервісних центрів післяпродажного обслуговування. Відповідна інформація зазначена на останній сторінці цього посібника з експлуатації.
- Операції зі збирання і встановлення мають виконувати лише дорослі особи. Не використовуйте жодних інших способів встановлення, окрім зазначених; у разі недотримання цієї вимоги існує небезпека від'єднання автокрісла від автомобільного сидіння.
- Уникайте потрапляння пальців у механізми.
- В автомобілі звертайте особливу увагу на незакріплені багаж або інші предмети, які можуть травмувати дитину в автокріслі у випадку аварії.
- Для отримання додаткової інформації зверніться до служби підтримки Peg Perego, написавши на адресу customer.service@pegperego.com

Встановлення Base Twist

- 1 З'ясуйте, де на сидіннях вашого автомобіля розташовані скоби Isofix та логотипи Isofix або i-Size.
- 2 Встановлюйте це автокрісло лише на сидіння, розташовані за напрямком руху. Якщо сидіння автомобіля поворотне або регульоване, встановіть виріб за напрямком руху.
- 3 Висуньте кріплення Isofix бази за допомогою важелів з боків: натисніть на запобіжник (1) і кнопку розблокування (2) та одночасно висуньте кріплення назовні до упору (3).
- 4 Поверніть опорну ніжку з-під основи.

5 Розташуйте базу на сидінні автомобіля, як показано на малюнку, відповідно до розташування скоб Isofix (a). Посуньте базу в напрямку скоб Isofix сидіння, рівномірно натиснувши на обидва боки бази (b) і пересвідчившись, що поряд зі скобами сидіння немає предметів, які можуть перешкодити з'єднанню. Зачепіть кріплення бази за скоби сидіння автомобіля і продовжуйте притискати базу до сидіння до клацання (c), поки вона не притиснеться до спинки.

Переконайтеся, що база вирівняна за напрямком руху автомобіля.

ВАЖЛИВО: два індикатори, розташовані на важелях кріплення Base Twist, змінюють колір з червоного на зелений, вказуючи на правильність з'єднання.

ВАЖЛИВО: після завершення операції порухайте базу, щоб переконатися, що обидва кріплення Isofix надійно зафіксовані.

6 Відрегулюйте висоту опорної ніжки, натискаючи на розташований біля основи опори важіль донизу, доки вона не торкнеться підлоги автомобіля (важливо, щоб опора твердо стояла на підлозі автомобіля, навіть якщо база буде трохи піднята над сидінням).

Якщо в підлозі автомобіля є відсіки для зберігання, в зоні контакту опорної ніжки відкрийте кришку такого відсіку та упріть опорну ніжку в підлогу.

7 База має поворотну платформу. Щоб зорієнтувати основу в потрібному напрямку, натисніть на важіль біля опорної ніжки (1) та одночасно поверніть платформу до клацання (2).

8 Індикатори, розташовані збоку від важеля, змінюють колір на зелений, коли поворотна платформа належним чином зафіксована та зорієнтована у напрямку руху автомобіля (в обох напрямках). Вони червоного кольору, якщо платформа орієнтована перпендикулярно до напрямку руху або у разі неправильного з'єднання.

ВАЖЛИВО: якщо індикатори червоні, використовувати виріб у автомобілі, що рухається, заборонено.

Використання з Primo Viaggio SLK

- 9 Візьміть автокрісло за ручку та закріпіть його на базі, натискаючи обома руками на нього до клацання.
- ВАЖЛИВО: два індикатори з боків бази змінюють колір із червоного на зелений, вказуючи на правильність з'єднання.**
- ВАЖЛИВО: після завершення операції порухайте автокрісло, щоб переконатися, що воно надійно закріплене.**
- 10 В автомобілі ручку має бути повністю повернуто вперед до спинки сидіння, як показано на малюнку. Натисніть дві кнопки на ручці та поверніть її до сидіння, як показано на малюнку, до клацання.
- 11 Щоб повернути автокрісло на базі (тільки, щоб посадити або вийняти дитину), натисніть на важіль, розташований на опорній ніжці (1), і потягніть автокрісло в одну зі сторін, щоб воно повернулося на поворотній платформі бази (2).
- ВАЖЛИВО: якщо індикатори орієнтації поворотної платформи червоні, використовувати виріб у автомобілі, що рухається, заборонено.**
- 12 Щоб зняти автокрісло з бази, переведіть ручку в транспортне положення, потягніть за важіль, розташований на спинці, та одночасно підніміть автокрісло.

Використання з Primo Viaggio Lounge

- 13 Витягніть розташований під базу дугувий поручень проти відскоку до кінця його ходу, як показано на малюнку.
- 14 Перш ніж прикріпити автокрісло до бази, пересвідчіться, що спинка знаходиться в положенні 1 або 2, використовуючи для регулювання ручку, розташовану зверху спинки.
- ВАЖЛИВО: не встановлюйте Primo Viaggio Lounge на базу Twist, коли спинка нахилена у положення 3.**
- 15 Встановіть автокрісло на базу Base Twist до клацання. Щоб повернути автокрісло на

- базі, виконайте дії, зазначені у пункті 11.
- 16 В автомобілі ручку має бути повністю повернуто вперед до спинки сидіння, як показано на малюнку. Натисніть дві кнопки на ручці та поверніть її до сидіння, як показано на малюнку, до клацання.
- 17 Щоб зняти автокрісло з бази, переvedіть ручку в транспортне положення, потягніть за важіль, розташований на спинці, та одночасно підніміть автокрісло.

Використання з Viaggio Twist проти напрямку руху автомобіля

- 18 У випадку використання Viaggio Twist переконайтеся, що дуговий поручень проти відскоку розташований у гнізді під базу.
- Зафіксуйте Viaggio Twist, розмістивши його на базі Base Twist відповідно до розташування з'єднувачів (звірившись із формою бази) і натиснувши вниз до клацання. Переконайтеся, що червоні/зелені індикатори, розташовані з обох боків поворотної платформи, перебувають в зеленому положенні.
- ВАЖЛИВО:** два індикатори з боків бази змінюють колір із червоного на зелений, вказуючи на правильність з'єднання.
- ВАЖЛИВО:** після завершення операції порухайте автокрісло, щоб переконатися, що воно надійно закріплене.
- 19 Поверніть автокрісло проти напрямку руху, натиснувши на важіль, розташований на опорній ніжці (1), і одночасно потягнувши автокрісло в один із боків, щоб воно повернулося на поворотній платформі бази (2).
- 20 Після завершення операції переконайтеся, що індикатори з обох боків від важеля повороту зелені.
- 21 Щоб легше було сидати та виймати дитину, повертайте автокрісло перпендикулярно до напрямку руху. У цьому випадку індикатори, розташовані поруч із важелем повороту, будуть червоними.
- ВАЖЛИВО:** якщо індикатори орієнтації поворотної платформи червоні, використовувати виріб в автомобілі, що

рухається, заборонено.

- 22 Щоб зняти Viaggio Twist із Base Twist, потягніть важіль, розташований спереду під сидінням, і одночасно підніміть автокрісло.

Використання з Viaggio Twist за напрямком руху автомобіля

- 23 У випадку використання Viaggio Twist переконайтеся, що дуговий поручень проти відскоку розташований у гнізді під базу.
- Зафіксуйте Viaggio Twist, розмістивши його на базі Base Twist відповідно до розташування з'єднувачів (звірившись із формою бази) і натиснувши вниз до клацання.
- Переконайтеся, що червоні/зелені індикатори, розташовані з обох боків поворотної платформи, перебувають у зеленому положенні (а).
- Щоб повернути сидіння аби посадити чи вийняти дитину, виконайте операції, вказані для малюнка 21.
 - Щоб зняти автокрісло з бази, виконайте операції, вказані для малюнка 22.
- ВАЖЛИВО:** не використовуйте Viaggio Twist за напрямком руху, якщо дитина не досягла віку 15 місяців і якщо її зріст не перевищує 76 см.
- ВАЖЛИВО:** якщо індикатори орієнтації поворотної платформи червоні, використовувати виріб у автомобілі, що рухається, заборонено.

Зняття Base Twist

- 24 Щоб зняти базу з сидіння, натисніть на запобіжник 1 і кнопку розблокування 2 на обох бічних важелях (а) та одночасно потягніть важелі убік від сидіння. Розташуйте з'єднувачі всередині бази (b), потягнувши їх до упору (3).
- 25 Поверніть дуговий поручень проти відскоку (с) та опорну ніжку (d), встановивши їх на відповідні місця під основою.

Серійні номери

- 26 Всередині відділення для інструкцій Base Twist міститься така інформація:

- назва виробу, його серійний номер і дата виробництва (а).
 - сертифікаційна етикетка (б).
- Ця інформація знадобиться користувачеві у разі виникнення несправностей.

Чищення Та Догляд

- Виріб вимагає мінімального обслуговування. Чищення та обслуговування виробу мають виконуватися тільки дорослими.
- Періодично очищуйте пластикові деталі вологою тканиною, не використовуйте розчинників чи інших подібних речовин.
- захищати від негоди: води, дощу або снігу; тривалий та інтенсивний вплив яскравого сонячного світла може призвести до зміни кольору різних матеріалів.
- зберігати вироби в сухому місці.

Peg Perego S.p.A.

В компанії Peg Perego SpA введена система управління качеством, сертифікованная TÜV Italia Srl по стандарту ISO 9001. Peg Perego в будь-який час може вносити зміни до моделей, вказаних в даній інструкції, з технічних або комерційних причин.

Peg Perego Servis

Якщо у придбаного вами товару Peg Perego пошкодились або загубились деталі, здійснюйте ремонт або заміну лише оригінальними запасними частинами Peg Perego. У разі необхідності ремонту, заміни деталей, отримання інформації про продукти та аксесуари, будь ласка, зв'яжіться з локальним дистрибутором Peg Perego в Україні (з серійним номером продукту та гарантійним талоном)

тел 0039/039/60.88.213

електронна пошта

customers.service@pegperego.com

сайт www.pegperego.com

Усі права інтелектуальної власності, пов'язані з вмістом цього посібника з експлуатації, належать компанії Peg Perego S.p.A. і захищені чинним законодавством.

EL_Ελληνικά

Σας ευχαριστούμε που επιλέξατε ένα προϊόν Peg Perego.

Συμβατότητα προϊόντος

- Το Base Twist είναι η βάση αυτοκινήτου που θα χρησιμοποιηθεί σε συνδυασμό με το κάθισμα αυτοκινήτου Primo Viaggio (Lounge, SLK) για παιδιά ύψους μεταξύ 40 και 87 cm.
- Το Base Twist είναι η βάση αυτοκινήτου που θα χρησιμοποιηθεί σε συνδυασμό με το κάθισμα αυτοκινήτου Viaggio Twist σε θέση προς τα πίσω για παιδιά ύψους μεταξύ 61 και 105 cm και σε θέση με στραμμένη προς τα εμπρός για παιδιά ύψους μεταξύ 76 και 105 cm.
- Το Base Twist ΔΕΝ θα πρέπει να χρησιμοποιείται σε συνδυασμό με τα παρακάτω καθίσματα αυτοκινήτου PegPerego:
Primo Viaggio SL
Primo ViaggioI-PLUS
Primo FF105

⚠️ ΠΡΟΕΙΔΟΠΟΙΗΣΗ

- Διαβάστε προσεκτικά τις οδηγίες πριν τη χρήση και τις φυλάξτε τες στη σχετική θήκη για μελλοντική χρήση. Η μη αυστηρή τήρηση των οδηγιών εγκατάστασης του παιδικού καθίσματος αυτοκινήτου ενδεχομένως να θέσει το παιδί σας σε κίνδυνο. Διαβάστε προσεκτικά τις οδηγίες του οχήματος σχετικά με την εγκατάσταση συσκευών ασφαλείας για παιδιά.
- Αυτή η βάση είναι ένα παιδικό σύστημα συγκράτησης τύπου «i-Size». Είναι εγκεκριμένο σύμφωνα με τον Κανονισμό υπ' αριθ. 129, κατάλληλο για καθίσματα αυτοκινήτων συμβατά με "i-Size", όπως υποδεικνύεται από τον κατασκευαστή του οχήματος στο εγχειρίδιο χρήσης και συντήρησης. Εάν έχετε αμφιβολίες ή για περισσότερες πληροφορίες σχετικά με την τοποθέτηση του Base i-Size σε συγκεκριμένα οχήματα, επικοινωνήστε με τον κατασκευαστή ή τον

αντιπρόσωπο της συσκευής συγκράτησης.

- Μην τοποθετείτε αυτή τη βάση σε καθίσματα επιβατών που είναι εξοπλισμένα με ενεργούς αερόσακους. Απενεργοποιήστε τον αερόσακο προτού εγκαταστήσετε τη βάση. Η χρήση αυτής της βάσης σε καθίσματα εξοπλισμένα με ενεργούς αερόσακους μπορεί να οδηγήσει σε σοβαρό τραυματισμό ή θάνατο σε περίπτωση σύγκρουσης.
- Μην χρησιμοποιείτε το Base Twist εάν το βάρος του παιδιού υπερβαίνει τα 18 κιλά.
- ΣΗΜΑΝΤΙΚΟ: ΜΗ ΤΟ ΧΡΗΣΙΜΟΠΟΙΕΙΤΕ ΜΕ ΤΟ ΠΡΟΣΩΠΟ ΠΡΟΣ ΤΑ ΕΜΠΡΟΣ ΕΑΝ ΤΟ ΠΑΙΔΙ ΕΙΝΑΙ ΗΛΙΚΙΑΣ ΜΙΚΡΟΤΕΡΗΣ ΤΩΝ 15 ΜΗΝΩΝ.
- Το Base Twist, πρέπει να εγκατασταθεί σε καθίσματα που είναι τοποθετημένα προς την κατεύθυνση του ταξιδιού.

Μην εγκαθιστάτε το "Base Twist" σε καθίσματα που βλέπουν προς τα έξω ή εγκάρσια προς την κοινή κατεύθυνση κίνησης του οχήματος.

- Η χρήση του Base Twist εγγυάται μεγαλύτερη ασφάλεια και ευκολία εγκατάστασης του Primo Viaggio (Lounge, SLK) σε σχέση με τη χρήση του χωρίς βάση.
- Δώστε προσοχή ώστε να μην ακινητοποιείται το παιδικό κάθισμα αυτοκινήτου από ένα κινούμενο τμήμα του καθίσματος ή από μία πόρτα
- Συμβουλευτείτε τη λίστα των μοντέλων και των καθισμάτων αυτοκινήτων που είναι εξοπλισμένα με συστήματα αγκυρώσεως ISOFIX (βλ. εσωτερικά) που έχουν εγκριθεί από τον κατασκευαστή του συστήματος συγκράτησης.
- Μην αφήνετε το παιδί χωρίς φύλαξη μέσα στο αυτοκίνητο ακόμα και για σύντομο χρονικό διάστημα. Η θερμοκρασία του θαλάμου επιβατών μπορεί ξαφνικά να αλλάξει και να γίνει επικίνδυνη για το παιδί στο εσωτερικό.
- Εάν το προϊόν είναι μεταχειρισμένο, βεβαιωθείτε ότι είναι ένα μοντέλο πρόσφατης κατασκευής, ότι συνοδεύεται από οδηγίες και ότι είναι πλήρως λειτουργικό. Ένα παρωχημένο προϊόν μπορεί να μην είναι συμβατό λόγω της φυσικής γήρανσης των υλικών και της ανανέωσης των κανονισμών. Σε περίπτωση αμφιβολιών,

επικοινωνήστε με το κέντρο υποστήριξης του κατασκευαστή.

- Μην χρησιμοποιείτε τη βάση εάν έχει σπάσει ή λείπουν κομμάτια ή εάν έχει υποστεί βίαιη πίεση σε ένα ατύχημα, γιατί μπορεί να έχει υποστεί μια δομική ζημιά που δεν είναι μεν ορατή αλλά είναι εξαιρετικά επικίνδυνη.
- Μην χρησιμοποιείτε το προϊόν εάν στο παιδικό κάθισμα δεν υπάρχει η πρωτότυπη σωστή υφασμάτινη επένδυση.
- Η πρωτότυπη σωστή υφασμάτινη επένδυση και τα εξαρτήματα διογκωμένης πολυστερίνης (EPS) αποτελούν αναπόσπαστο μέρος του προϊόντος και της απόδοσής του: μην τα αντικαθιστάτε με μη γνήσια εξαρτήματα που δεν έχουν εγκριθεί από τον κατασκευαστή.
- Μην κάνετε καμία αλλαγή στο προϊόν και μην αφαιρέσετε τις αυτοκόλλητες ετικέτες. Μια τέτοια ενέργεια θα μπορούσε να καταστήσει το προϊόν μη συμμορφούμενο σύμφωνα με τις διατάξεις της σχετικής νομοθεσίας.
- Για ενδεχόμενες επιδιορθώσεις, αντικαταστάσεις πεταχίων και πληροφορίες σχετικά με το προϊόν, επικοινωνήστε με την υπηρεσία υποστήριξης μετά την πώληση. Οι διάφορες πληροφορίες βρίσκονται στην τελευταία σελίδα του παρόντος εγχειριδίου.
- Οι χειρισμοί συναρμολόγησης και εγκατάστασης πρέπει να εκτελούνται από ενήλικες.
- Μην χρησιμοποιείτε άλλες μεθόδους εγκατάστασης από αυτές που υποδεικνύονται, κίνδυνος αποκόλλησης από το κάθισμα.
- Αποφύγετε να βάζετε τα δάχτυλά σας μέσα στους μηχανισμούς.
- Στο αυτοκίνητο, δώστε ιδιαίτερη προσοχή στις μη ασφαλισμένες αποσκευές ή σε άλλα αντικείμενα που θα μπορούσαν να προκαλέσουν τραυματισμό στο παιδί στο κάθισμα αυτοκινήτου σε περίπτωση ατυχήματος.
- Για περισσότερες πληροφορίες, επικοινωνήστε με το Τμήμα Βοήθειας της Peg Perego γράφοντας στη διεύθυνση customer.service@pegperego.com

Εξάρτημα Base Twist

1 Ελέγξτε που έχουν τοποθετηθεί τα άγκιστρα

- Isofix και τα λογότυπα Isofix ή i-Size στα καθίσματα του αυτοκινήτου σας.
- Εγκαταστήστε το παρόν παιδικό κάθισμα αυτοκινήτου μόνο σε καθίσματα με μέτωπο προς τα εμπρός. Σε περίπτωση περιστρεφόμενων ή επανατοποθετήσιμων καθισμάτων τοποθετήστε το κάθισμα του οχήματος με μέτωπο προς τα εμπρός.
 - Επικεντρώστε τα εξαρτήματα Isofix της βάσης ενεργώντας στους μοχλούς στα πλάγια: πατήστε το κουμπί ασφαλείας (1) και το κουμπί απελευθέρωσης (2) και ταυτόχρονα σπρώξτε τους συνδέσμους προς τα έξω όσο φθάσουν (3).
 - Περιστρέψτε το πόδι υποστήριξης κάτω από τη βάση.
 - Τοποθετήστε τη βάση στο κάθισμα αυτοκινήτου όπως φαίνεται στην εικόνα σε αντιστοιχία με τα προσαρτήματα Isofix (a). Σπρώξτε τη βάση προς την κατεύθυνση των προσαρτημάτων Isofix του καθίσματος πιέζοντας ομοιόμορφα και στις δύο πλευρές της βάσης (b), ελέγχοντας ότι δεν υπάρχουν αντικείμενα ή άλλα κοντά στους γάντζους του καθίσματος που θα μπορούσαν να προκαλέσουν δυσλειτουργία. Γαντζώστε και συνεχίστε να πιέζετε τη βάση πάνω στο κάθισμα μέχρι να κάνει κλικ (c) και μέχρι να έρθει σε επαφή με την πλάτη του καθίσματος. Βεβαιωθείτε ότι η βάση είναι ευθυγραμμισμένη με την κατεύθυνση του οχήματος.
- ΣΗΜΑΝΤΙΚΟ: οι δύο ενδείξεις που βρίσκονται στους μοχλούς λειτουργίας των βυσμάτων Base Twist γίνονται πράσινες για να υποδείξουν τη σωστή σύζευξη.**
ΣΗΜΑΝΤΙΚΟ: όταν ολοκληρωθεί ο χειρισμός μετακινήστε τη βάση για να επαληθεύσετε αν πράγματι συνδέθηκαν αμφότεροι οι σύνδεσμοι Isofix .
- Ρυθμίστε το ύψος του ποδιού στήριξης πιέζοντας το μοχλό που βρίσκεται στη βάση του ποδιού προς τα κάτω μέχρι να αγγίξει το πάτωμα του αυτοκινήτου (είναι σημαντικό το πόδι να ακουμπά σταθερά στο πάτωμα του αυτοκινήτου, ακόμα κι αν η βάση είναι ελαφρώς ανυψωμένη από το κάθισμα). Στην περίπτωση των αποθηκευτικών χώρων που βρίσκονται στο κάτω μέρος του αυτοκινήτου, στην περιοχή επαφής με τα

- πόδια, ανοίξτε το καπάκι του θαλάμου και ακουμπήστε το πόδι στο κάτω μέρος.
- Η βάση είναι εξοπλισμένη με μια περιστρεφόμενη πλάκα στερέωσης. Για να προσανατολίσετε την πλάκα με τον επιθυμητό τρόπο, πατήστε το μοχλό που βρίσκεται κοντά στο πόδι (1) και ταυτόχρονα περιστρέψτε την πλάκα μέχρι να ακουστεί ένα κλικ (2).
 - Οι ενδείξεις που βρίσκονται στο πλάι του μοχλού είναι πράσινες όταν το περιστρεφόμενο τραπέζι είναι σωστά γαντζωμένο και προσανατολισμένο προς την κατεύθυνση κίνησης του οχήματος (και προς τις δύο κατευθύνσεις). Είναι κόκκινα εάν η πλάκα είναι προσανατολισμένη εγκάρσια προς την κατεύθυνση διαδρομής ή σε περίπτωση λανθασμένης σύζευξης.
- ΣΗΜΑΝΤΙΚΟ: μην το χρησιμοποιείτε με κινούμενο αυτοκίνητο εάν οι ενδείξεις είναι κόκκινες.**

Χρήση με Primo Viaggio SLK

- Πιάστε το κάθισμα από τη λαβή και γαντζώστε το στη βάση πιέζοντας με τα δύο χέρια το προϊόν μέχρι να ακουστεί ένα κλικ.
- ΣΗΜΑΝΤΙΚΟ: οι δύο ενδείξεις στις πλευρές της βάσης αλλάζουν από κόκκινο σε πράσινο για να υποδείξουν τη σωστή αγκίστρωση.**
ΣΗΜΑΝΤΙΚΟ: μόλις ολοκληρωθεί η λειτουργία, μετακινήστε το κάθισμα για να ελέγξετε ότι έχει αγκιστρωθεί σωστά.
- Στο αυτοκίνητο, η λαβή πρέπει να περιστραφεί πλήρως προς τα εμπρός κοντά στην πλάτη του καθίσματος, όπως φαίνεται στην εικόνα. Πατήστε τα δύο κουμπιά στη λαβή, περιστρέψτε το και τοποθετήστε το προς το κάθισμα, όπως στην εικόνα, μέχρι να ακουστεί ένα κλικ.
 - Για να περιστρέψετε το κάθισμα στη βάση (μόνο για εργασίες φόρτωσης και εκφόρτωσης), πατήστε το μοχλό που βρίσκεται στο πόδι (1) και ταυτόχρονα τραβήξτε το κάθισμα προς τη μία πλευρά έτσι ώστε να περιστρέφεται στην πλάκα βάσης (2).
- ΣΗΜΑΝΤΙΚΟ: Μην το χρησιμοποιείτε με κινούμενο αυτοκίνητο, εάν οι ενδείξεις προσανατολισμού του περιστρεφόμενου δίσκου είναι κόκκινες.**

- 12 Για να απελευθερώσετε το κάθισμα από τη βάση, φέρτε τη λαβή στη θέση μεταφοράς, τραβήξτε το μοχλό που βρίσκεται στην πλάτη και ταυτόχρονα σηκώστε το κάθισμα.

Χρήση με το Primo Viaggio Lounge

- 13 Αφαιρέστε τη ράβδο επαναφοράς που βρίσκεται κάτω από τη βάση μέχρι το τέλος της διαδρομής της, όπως στο σχήμα.
- 14 Πριν αγκιστρώσετε το κάθισμα στη βάση, βεβαιωθείτε ότι η πλάτη είναι στη θέση 1 ή 2, χρησιμοποιώντας τη λαβή που βρίσκεται στο επάνω άκρο της πλάτης.
- ΣΗΜΑΝΤΙΚΟ:** μην αγκιστρώνετε το Primo Viaggio Lounge στο Base Twist με την πλάτη σε ανάκλιση στη θέση 3.
- 15 Προχωρήστε αγκιστρώνοντας το κάθισμα στο Base Twist μέχρι να κάνει κλικ. Για να περιστρέψετε το κάθισμα στη βάση, προχωρήστε όπως στο σημείο 11.
- 16 Στο αυτοκίνητο, η λαβή πρέπει να περιστραφεί πλήρως προς τα εμπρός κοντά στην πλάτη του καθίσματος, όπως φαίνεται στην εικόνα. Πατήστε τα δύο κουμπιά στη λαβή, περιστρέψτε το και τοποθετήστε το προς το κάθισμα, όπως στην εικόνα, μέχρι να ακουστεί ένα κλικ.
- 17 Για να απελευθερώσετε το κάθισμα από τη βάση, φέρτε τη λαβή στη θέση μεταφοράς, τραβήξτε το μοχλό που βρίσκεται στην πλάτη και ταυτόχρονα σηκώστε το κάθισμα.

Χρήση με το Viaggio Twist προς την αντίθετη κατεύθυνση για να ταξιδέψετε

- 18 Βεβαιωθείτε ότι η ράβδος επαναφοράς είναι αποθηκευμένη στο κάθισμα κάτω από τη βάση όταν χρησιμοποιείτε το Viaggio Twist.
- Αγκιστρώστε το Viaggio Twist τοποθετώντας το στο Base Twist σε αντιστοιχία με τα άγκιστρα (ελέγχοντας το αντίστοιχο σχήμα της βάσης) και πιέζοντάς το προς τα κάτω μέχρι να ακουστεί ένα κλικ. Βεβαιωθείτε ότι οι κόκκινες/πράσινες ενδείξεις, που βρίσκονται στις πλευρές του περιστρεφόμενου δίσκου,

βρίσκονται στην πράσινη θέση.

ΣΗΜΑΝΤΙΚΟ: οι δύο ενδείξεις στις πλευρές της βάσης αλλάζουν από κόκκινο σε πράσινο για να υποδείξουν τη σωστή αγκίστρωση.

ΣΗΜΑΝΤΙΚΟ: μόλις ολοκληρωθεί η λειτουργία, μετακινήστε το κάθισμα για να ελέγξετε ότι είναι αποτελεσματικά γαντζωμένο.

- 19 Περιστρέψτε το κάθισμα προς την πίσω κατεύθυνση πιέζοντας το μοχλό που βρίσκεται στο πόδι (1) και ταυτόχρονα τραβώντας το κάθισμα προς τη μία πλευρά, έτσι ώστε να περιστρέφεται πάνω στην πλάκα βάσης (2).
- 20 Όταν ολοκληρωθεί, ελέγξτε ότι οι ενδείξεις και στις δύο πλευρές του μοχλού περιστροφής είναι πράσινες.
- 21 Για να φορέσετε και να βγάλετε το παιδί πιο εύκολα, περιστρέψτε το κάθισμα σε εγκάρσια κατεύθυνση προς την πορεία. Σε αυτήν την περίπτωση οι ενδείξεις που βρίσκονται σε αντιστοιχία με το μοχλό περιστροφής είναι κόκκινοι.
- ΣΗΜΑΝΤΙΚΟ:** μην το χρησιμοποιείτε με κινούμενο αυτοκίνητο εάν οι ενδείξεις προανατολισμού της πλάκας είναι κόκκινες.
- 22 Για να απελευθερώσετε το Viaggio Twist από το Base Twist, τραβήξτε το μοχλό που βρίσκεται στο μπροστινό μέρος κάτω από το κάθισμα και ταυτόχρονα ανασηκώστε το κάθισμα.

Χρήση με το Viaggio Twist με κατεύθυνση προς τα εμπρός

- 23 Βεβαιωθείτε ότι η ράβδος επαναφοράς είναι αποθηκευμένη στο κάθισμα κάτω από τη βάση όταν χρησιμοποιείτε το Viaggio Twist.
- Αγκιστρώστε το Viaggio Twist τοποθετώντας το στο Base Twist σε αντιστοιχία με τα άγκιστρα (ελέγχοντας το αντίστοιχο σχήμα της βάσης) και πιέζοντάς το προς τα κάτω μέχρι να ακουστεί ένα κλικ.
- Βεβαιωθείτε ότι οι κόκκινες/πράσινες ενδεικτικές λυχνίες, που βρίσκονται στις πλευρές του περιστρεφόμενου δίσκου, βρίσκονται στην πράσινη θέση (a).
- Επαναλάβετε τις λειτουργίες του σχεδίου 21 για να περιστρέψετε το κάθισμα κατά τη φόρτωση και εκφόρτωση του παιδιού.

- Για να απελευθερώσετε το κάθισμα από τη βάση, επαναλάβετε τις ενέργειες που υποδεικνύονται στο σχέδιο 22.

ΣΗΜΑΝΤΙΚΟ: μη χρησιμοποιείτε το Viaggio Twist στραμμένο προς τα εμπρός πριν από την ηλικία των 15 μηνών και μόνο εάν το παιδί είναι μεγαλύτερο από 76 cm.

ΣΗΜΑΝΤΙΚΟ: Μην το χρησιμοποιείτε με κινούμενο αυτοκίνητο, εάν οι ενδείξεις προσανατολισμού του περιστρεφόμενου δίσκου είναι κόκκινες.

Έκδοση Base Twist

- 24 Για να απελευθερώσετε τη βάση από το κάθισμα, πατήστε το κούμπωμα ασφαλείας 1 και το κουμπί απασφάλισης 2 και στους δύο πλευρικούς μοχλούς (a) και ταυτόχρονα τραβήξτε τους μοχλούς μακριά από το κάθισμα. Τοποθετήστε τους συνδέσμους πίσω στο εσωτερικό της βάσης (b) τραβώντας τους όσο το δυνατόν περισσότερο (3).
- 25 Περιστρέψτε τη ράβδο επαναφοράς (c) και το πόδι (d) τοποθετώντας τα στις κατάλληλες θέσεις κάτω από τη βάση.

Σειριακό αριθμό

- 26 Μέσα στο διαμέρισμα εντολών, το Base Twist περιέχει πληροφορίες που σχετίζονται με:
 - όνομα προϊόντος, ημερομηνία παραγωγής και σειριακός αριθμός του ίδιου (a).
 - την ετικέτα έγκρισης (β).Αυτά τα στοιχεία είναι χρήσιμα στον καταναλωτή, στη περίπτωση κατά την οποία το προϊόν παρουσιάζει προβλήματα.

Καθάρισμα και συντήρηση

- Το προϊόν σας χρειάζεται μία ελάχιστη συντήρηση. Οι εργασίες καθαρισμού και συντήρησης πρέπει να εκτελούνται μόνον από ενήλικες.
- Περιοδικά καθαρίζετε τα πλαστικά μέρη με ένα υγρό πανί, μη χρησιμοποιείτε διαλυτικά ή άλλα παρόμοια προϊόντα.
- Προστατεύετε το προϊόν από ατμοσφαιρικούς παράγοντες, βροχή, νερό ή χιόνι. Η συνεχής έκθεση στον ήλιο για πολύ καιρό θα μπορούσε να προκαλέσει αλλαγές στο χρώμα πολλών υλικών.
- Φυλάξτε το προϊόν σε ξηρό χώρο.

Peg Perego S.p.A.

Η Peg Perego SpA είναι μια εταιρεία με Σύστημα Διαχείρισης Ποιότητας πιστοποιημένο από την TÜV Italia Srl, σύμφωνα με το πρότυπο ISO 9001. Η Peg Perego θα μπορεί να επιφέρει ανά πάσα στιγμή τροποποιήσεις στα μοντέλα που περιγράφονται στην παρούσα δημοσίευση, για λόγους τεχνικής ή εμπορικής φύσης.

Υπηρεσία υποστηρίξης Peg Perego

Εάν τυχόν χάθούν ή καταστραφούν μέρη του μοντέλου, χρησιμοποιήστε μόνον γνήσια ανταλλακτικά Peg Perego. Για ενδεχόμενες επισκευές, αντικαταστάσεις, πληροφορίες σχετικά με τα προϊόντα, πώληση γνήσιων ανταλλακτικών και αξεσουάρ, επικοινωνήστε με την Υπηρεσία Υποστήριξης Peg Perego αναφέροντας, σε περίπτωση που υπάρχει, τον σειριακό αριθμό του προϊόντος.

τηλ. 0039/039/60.88.213

e-mail customer.service@pegperego.com

ιστοσελίδα internet www.pegperego.com

Όλα τα δικαιώματα πνευματικής ιδιοκτησίας αναφορικά με το περιεχόμενο των παρόντων οδηγιών χρήσης ανήκουν στην Peg Perego S.p.A. και προστατεύονται από την ισχύουσα νομοθεσία.



PERAMAX A.E.
2η & 17η οδός (Οδus. Ελύτη)
ΒΙΟ.ΠΑ - Άνω Λιόσια 133 41 Αττικής
Τηλ.: 210 24 74 638 - 210 24 86 850
Fax: 210 24 86 890
e-mail: info@peramax.gr - www.peramax.gr

PEG PEREGO

ΠΑΙΔΙΚΑ ΕΙΔΗ ΒΡΕΦΑΝΑΠΤΥΞΗΣ ΚΑΙ ΠΑΙΧΝΙΔΙΑ

Η εγγύηση για τυχόν εργοστασιακά ελαττώματα των προϊόντων της Peg Perego ορίζεται για διάστημα 2 ετών από την ημερομηνία αγοράς. Ο καταναλωτής πρέπει να απευθύνει πάντα το αίτημα προς τον πωλητή από τον οποίο έχει την απόδειξη αγοράς ή οποιοδήποτε άλλο έγγραφο ισουόνομα.

Η παρούσα εγγύηση ισχύει μόνο εφόσον το προϊόν χρησιμοποιείται σωστά και βάσει των οδηγιών χρήσεως. Ο κατασκευαστής και οι εντεταλμένοι συνεργάτες του διατηρούν το δικαίωμα του τεχνικού ελέγχου.

Ο κατασκευαστής δεν μπορεί να θεωρηθεί υπεύθυνος εφόσον :

- Δεν τηρηθούν οι αναλογές οδηγίες χρήσεως του κάθε προϊόντος.
- Καταστραφεί τυχόν το προϊόν ή προκληθούν βλάβες από την κακή χρήση αυτού.
- Υπάρξει τεχνική παρέμβαση ξένου προς την εταιρεία μας τεχνικού, πράγμα το οποίο απαγορεύεται και αποτελεί κίνδυνο για την ασφάλεια του παιδιού.

• Φυσιολογική φθορά, η οποία δεν επηρεάζει την λειτουργία του προϊόντος.

Διατηρείτε την εγγύηση και τις οδηγίες χρήσεως και για μελλοντική χρήση.

ΕΓΓΥΗΣΗ

ΟΝΟΜΑΤΕΠΩΝΥΜΟ ΑΓΟΡΑΣΤΟΥ:

ΔΙΕΥΘΥΝΣΗ:

ΤΗΛΕΦΩΝΟ:

e-mail:

ΣΕΙΡΙΑΚΟΣ ΑΡΙΘΜΟΣ ΠΡΟΪΝΤΟΣ:

ΚΩΔΙΚΟΣ ΠΡΟΪΝΤΟΣ:

ΗΜΕΡΟΜΗΝΙΑ ΑΓΟΡΑΣ

ΦΡΑΓΙΔΑ ΚΑΤΑΣΤΗΜΑΤΟΣ

Προσοχή: Η εγγύηση ισχύει μόνο εφόσον έχει συμπληρωθεί και σφραγιστεί από τον πωλητή με την ημερομηνία αγοράς. Ζητείστε το από το κατάστημα τη στιγμή της αγοράς. Αν χαθεί ή καταστραφεί το απόκομμα της εγγύησης δεν μπορεί να αντικατασταθεί.

عربي_AR

شكرا لاختيارك منتج من منتجات Peg Perego

توافق المنتج

• إن Base Twist هي قاعدة للسيارة التي يجب استخدامها مع مقعد السيارة Primo Viaggio (Lounge, SLK) للأطفال الذين يتراوح طولهم بين 87 و 40 سم.

• Base Twist هي قاعدة للسيارة التي يجب استخدامها مع مقعد الطفل Viaggio Twist في وضع المواجهة للخلف للأطفال الذين يتراوح طولهم بين 61 و 105 سم وفي وضع مواجه للامام للأطفال الذين يتراوح طولهم بين 76 و 105 سم.

• لا ينبغي استخدام Base Twist مع مقاعد السيارة التالية من PegPerego:

Primo Viaggio SL
Primo Viaggioi-PLUS
Primo FF105

⚠ تحذير

• يُرجى قراءة التعليمات بعناية قبل الاستخدام والاحتفاظ بها في المكان المخصص لإعادة استخدامها في المستقبل. قد يتسبب عدم اتباع تعليمات تثبيت مقعد الطفل بعناية في وجود مخاطر على طفلكم. اقرأ تعليمات المركبة بشأن تركيب أجهزة سلامة الأطفال بعناية.

• هذه القاعدة عبارة عن نظام تأمين للأطفال من النوع "i-Size". تمت الموافقة عليه وفقاً للائحة رقم 129، ملائمة مع مقاعد السيارات المتوافقة مع "i-Size" كما هو مبين من قبل الشركة المصنعة للسيارة في دليل الاستخدام والصيانة.

إذا سورك الشك، أو للمزيد من المعلومات حول تثبيت Base i-Size في سيارات خاصة، يجب التوجه لمصنع تجهيز الأحكام أو البائع.

• لا يتم تركيب هذه القاعدة على مقاعد الركاب المزودة بوسائد هوائية نشطة. قم بإلغاء تنشيط الوسادة الهوائية قبل تركيب القاعدة. يُمكن أن يتسبب استخدام هذه القاعدة على المقاعد المزودة بوسائد هوائية نشطة في حدوث إصابات خطيرة أو الوفاة في حالة وقوع حادث.

• لا تستخدم Base Twist إذا تجاوز وزن الطفل 18 كجم. هام: لا تستخدمه مواجهاً للامام إذا كان عمر الطفل أقل من 15 شهراً.

• يجب أن يتم تثبيت Base Twist على المقاعد الموضوعة في اتجاه السير.

لا يتم بتثبيت "Base Twist" على المقاعد المتجهة بعيداً عن الاتجاه العام لسير السيارة أو عريضاً.

• يضمن استخدام Base Twist قدرًا أكبر من الأمان وسهولة تركيب، (Lounge) Primo Viaggio (SLK) بدلاً من استخدامه بدون القاعدة.
• يجب توخي الحذر حتى لا يتم عرقلة مقعد الطفل بواسطة جزء متحرك من مقعد السيارة أو الباب.
• راجع قائمة طرازات السيارات والمقاعد المجهزة بأنظمة تثبيت ISOFIX (انظر في الداخل) المعتمدة من الشركة المصنعة لنظام الإحكام.

• لا تترك طفاك دون مراقبة في السيارة ولو لفترات قصيرة. قد تتغير درجة حرارة مقصورة السيارة بشكل مفاجئ ومن ثم تشكل خطورة على الطفل الموجود بداخلها.
• إذا كان المنتج مستعملاً، يرجى التحقق من أنه من طراز حديث، ومزود بتعليمات الاستخدام، وأن جميع أجزائه تعمل بشكل صحيح. قد يكون المنتج القديم غير متوافق مع المعايير القياسية بسبب التقدم الطبيعي للمواد وتجديد اللوائح. إذا ساورك الشك، اتصل بمركز مساعدة الشركة المصنعة.

• لا تستخدم القاعدة إذا كانت بها أجزاء مكسورة أو مفقودة، أو إذا كانت قد تعرضت لإجهادات عنيفة في حادث، لأن هذا قد يؤدي إلى أضرار في هيكل المقعد قد تكون غير مرئية ولكنها شديدة الخطورة.

• لا تستخدم المنتج إذا لم تكن موجودة عليه الكسوة الأصلية.
• تعتبر الكسوة وأجزاء البوليسترين الممددة (EPS) جزءًا لا يتجزأ من المنتج وأدائه: لا تستبدلها بأجزاء غير أصلية وغير معتمدة من قبل الشركة المصنعة.
• لا تقم بإجراء أي تغييرات على المنتج، ولا تقم بإزالة الملصقات الموضوعية عليه؛ هذه الإجراءات قد تجعل المنتج غير متوافق مع القانون.

• لاية إصلاحات، أو استبدال للأجزاء، أو الاستفسارات حول المنتج، يرجى الاتصال بخدمة ما بعد البيع. المعلومات المختلفة موجودة في الصفحة الأخيرة من هذا الدليل.

• يجب أن يتم تنفيذ عمليات التجميع والتركيب من قبل أشخاص بالغين.

• لا تتيح طرق التركيب مختلفة عن تلك الموضحة هنا، لأن ذلك قد يسبب خطر الانفصال عن مقعد السيارة.
• تجنب إدخال الأصابع في أليات التثبيت.

• انتبه بشكل خاص للأصابع غير المؤمنة أو الأشياء الأخرى التي قد تسبب إصابة الطفل في مقعد الطفل للسيارة في حالة وقوع حادث.

• لمزيد من المعلومات، اتصل بمكتب دعم Peg Perego من خلال الكتابة إلى customer.service@pegperego.com

خفاف Base Twist

تحقق من موضع موصلات Isofix وشعارات Isofix

أو i-Size على مقاعد سيارتك
2 قم بتثبيت مقعد الطفل فقط على المقاعد الموجهة في الاتجاه الطبيعي للحركة. في حالة وجود مقاعد دوارة أو متحركة، يجب تثبيت مقعد الطفل باتجاه الحركة.
3 قم بتمديد مرفقات Isofix للمقعد من خلال العمل على الأذرع الموجودة على الجانبين: اضغط على مزلاج الأمان (1) ووزر التحرير (2) وفي نفس الوقت افزع الموصلات الخارج بفتح ما سنذهب (3).

4 قم بتدوير القدم الداعمة من أسفل القاعدة.
5 ضع القاعدة على مقعد السيارة كما هو موضح في الشكل فيما يتعلق بعناصر تثبيت Isofix (a). ادفع القاعدة في اتجاه مرفقات Isofix بالمقعد عن طريق الضغط بالتساوي على أي جانبي القاعدة (b)، وتأكد من عدم وجود أشياء أو غيرها بالقرب من خطافات المقعد والتي قد تتسبب في حدوث خلل. قم بالتعليق واستمر في دفع القاعدة مقابل المقعد حتى تسمع صوت طقطقة (c) وحتى تلامس مسند الظهر. تأكد من محاذاة القاعدة مع اتجاه السيارة.

هام: يتحول المؤشرات الموجودان على أذرع التشغيل Base Twist Isofix إلى اللون الأخضر للإشارة إلى الاقتران الصحيح.

هام: بمجرد إتمام العملية، قم بتحريك القاعدة للتحقق من فعالية تثبيت كل عناصر Isofix.

6 اضبط ارتفاع قدم الدعم عن طريق الضغط للأسفل على الذراع الموجود في قاعدة القدم حتى تلمس أرضية السيارة (من المهم أن تكون القدم مدعومة بشكل جيد على أرضية السيارة حتى إذا كانت القاعدة مرتفعة قليلاً من المقعد). في حالة حمل الأشياء الموجودة في أرضية السيارة، في منطقة التماس مع الساق، افتح غطاء الحجرة واسند الساق في الأسفل.

7 القاعدة مجهزة بلوحة مخطف دوارة. لتوجيه اللوحة بالطريقة المرغوبة، اضغط على الذراع الموجودة بالقرب من الرجل (1) وبقم بتدوير اللوحة في نفس الوقت حتى تسمع صوت طقطقة (2).

8 تظهر المؤشرات الموجودة على جانبي الذراع باللون الأخضر عندما تكون اللوحة الدوارة مثبتة بخفاف صحيح وموجهة في اتجاه سير السيارة (في كلا الاتجاهين). تكون حمراء إذا كانت اللوحة موجهة عرضياً على اتجاه السير أو في حالة اقتران غير صحيح.

هام: لا تستخدمها مع سيارة متحركة إذا كانت المؤشرات حمراء.

الاستخدام مع Primo Viaggio SLK

9 أمسك المقعد بالمقبض واربطه بالقاعدة بالضغظ بكتنا يدك على المنتج حتى تسمع صوت طقطقة.

هام: يتحول المؤشرات الموجودان على جوانب

Base Twist بالتوافق مع الحظافات (تحقق من الشكل المقابل للقاعدة) والدفع لأسفل حتى تسمع صوت طقطقة. تأكد من أن المؤشرات الحمراء/الخضراء الموجودة على جانبي لوحة الدوارة في الموضع الأخضر.

هام: يتحول المؤشران الموجودان على جوانب القاعدة من اللون الأحمر إلى اللون الأخضر للإشارة إلى التثبيت الصحيح.

هام: بعد إتمام العملية مباشرة، حرك مقعد الطفل للتحقق من فعالية التثبيت.

19 قم بتدوير مقعد الطفل في الاتجاه المواجه للخلف بالضغطة على الزراع الموجودة على الرجل (1) وفي نفس الوقت اسحب المقعد إلى جانب واحد بحيث يدور على لوحة القاعدة (2).

20 عند الانتهاء، تحقق من أن المؤشرات الموجودة على جانبي ذراع الدوران باللون الأخضر.

21 لوضع الطفل والتقاطه بسهولة أكبر، قم بتدوير المقعد في اتجاه عرسي للسير. في هذه الحالة، تكون المؤشرات الموجودة بالتوافق مع ذراع الدوران حمراء.

هام: لا تستخدمه والسيارة متحركة إذا كانت مؤشرات اتجاه اللوحة الدوارة حمراء.

22 لتحرير **Viaggio Twist** من **Base Twist**، اسحب الزراع الموجودة في الأمام أسفل المقعد وارف المقعد في نفس الوقت.

الاستخدام مع **Viaggio Twist** اتجاه السير

23 تأكد من تخزين قضيب الارتداد في المقعد أسفل القاعدة عند استخدام **Viaggio Twist**.

قم بتعليق **Viaggio Twist** عن طريق وضعه على **Base Twist** بالتوافق مع الحظافات (تحقق من الشكل المقابل للقاعدة) والدفع لأسفل حتى تسمع صوت طقطقة.

تأكد من أن المؤشرات الحمراء/الخضراء الموجودة على جانبي اللوحة الدوارة في الموضع الأخضر (a).

- كرر عمليات الشكل 21 لتدوير المقعد عند وضع الطفل والتقاطه.

- لتحرير مقعد الطفل من القاعدة، كرر العمليات الموصحة في الشكل 22.

هام: لا تستخدم **Viaggio Twist** موجهاً للأمام قبل سن 15 شهراً فقط إذا كان الطفل أطول من 76 سم.

هام: لا تستخدمه مع سيارة متحركة إذا كانت مؤشرات اتجاه اللوحة الدوارة حمراء.

تحرير **Base Twist**

24 لتحرير القاعدة من مقعد الطفل، اضغط على ماسك الأمان 1 وزر التحرير 2 على كلا الزايعين الجانبيين

القاعدة من اللون الأحمر إلى اللون الأخضر للإشارة إلى التثبيت الصحيح.
هام: بمجرد إتمام العملية، حرك مقعد الطفل للتحقق من فعالية التثبيت.

10 في السيارة يجب أن يدار المشبك بشكل كامل إلى الأمام على مقربة من مسند ظهر المقعد كما هو موضح بالشكل. اضغط على الزرين الموجودين على المقبض، وأدره وضعه باتجاه المقعد، كما هو موضح في الشكل حتى تسمع صوت "طقطقة".

11 لتدوير مقعد الطفل على القاعدة (لعمليات التحميل والتفريغ فقط)، اضغط على الزراع الموجودة على الرجل (1)، وفي نفس الوقت اسحب المقعد إلى جانب واحد بحيث يدور على لوحة القاعدة (2).

هام: لا تستخدمها مع سيارة متحركة إذا كانت مؤشرات اتجاه اللوحة الدوارة حمراء.

12 لفصل مقعد الطفل عن القاعدة، انقل المشبك إلى موضع النقل، واسحب الزراع الموجود في الخلف إلى الأعلى وفي نفس الوقت ارفع مقعد الطفل.

الاستخدام مع **Primo Viaggio Lounge**

13 قم باستخراج قضيب الارتداد الموجود أسفل القاعدة حتى نهاية حده، كما في الشكل.

14 قبل تثبيت المقعد بالقاعدة، تأكد من أن مسند الظهر في الموضع 1 أو 2، باستخدام المقبض الموجود في الطرف العلوي من مسند الظهر.

هام: لا تَمّ بتعليق **Primo Viaggio Lounge** على **Base Twist** مع إمالة مسند الظهر في الموضع 3.

15 تابع الإجراء عن طريق ربط المقعد على **Base Twist** حتى تسمع صوت طقطقة. لتدوير مقعد الطفل على القاعدة، تابع كما في النقطة 11.

16 في السيارة يجب أن يدار المشبك بشكل كامل إلى الأمام على مقربة من مسند ظهر المقعد كما هو موضح بالشكل. اضغط على الزرين الموجودين على المقبض، وأدره وضعه باتجاه المقعد، كما هو موضح في الشكل حتى تسمع صوت "طقطقة".

17 لفصل مقعد الطفل عن القاعدة، انقل المشبك إلى موضع النقل، واسحب الزراع الموجود في الخلف إلى الأعلى وفي نفس الوقت ارفع مقعد الطفل.

الاستخدام مع **Viaggio Twist** الاتجاه المعاكس للسير

18 تأكد من تخزين قضيب الارتداد في المقعد أسفل القاعدة عند استخدام **Viaggio Twist**.
قم بتعليق **Viaggio Twist** عن طريق وضعه على

از شما به خاطر انتخاب یک محصول پگ-پرگو تشکر می‌کنیم.

سازگاری محصول

- Base Twist پایه‌ای برای خودرو است که به‌همراه صندلی کودک برای خودرو مدل Primo (Lounge, SLK) Viaggio برای کودکان با قدی بین 40 و 87 سانتی‌متر استفاده می‌شود.
- Base Twist پایه‌ای برای خودرو است که به‌همراه صندلی کودک برای خودرو مدل Viaggio Twist در جهت مخالف مسیر حرکت برای کودکان با قدی بین 61 تا 105 سانتی‌متر و در جهت مسیر حرکت برای کودکان با قدی بین 76 تا 105 سانتی‌متر استفاده می‌شود.
- پایه Base Twist نباید در ترکیب با صندلی‌های خودروی پگپرگو زیر استفاده شود:
- Primo Viaggio SL
- Primo Viaggio-PLUS
- Primo FF105

هشدار

- پیش از استفاده، دستورالعمل‌ها را به دقت بخوانید و آن‌ها را به‌منظور استفاده در آینده، در محل مناسب نگهداری کنید. عدم رعایت دقیق دستورالعمل‌های نصب صندلی کودک برای خودرو می‌تواند خطرناکی را برای کودک شما به‌همراه داشته باشد. دستورالعمل‌های خودرو در مورد نصب وسایل ایمنی برای کودکان را با دقت بخوانید.
- این پایه یک سیستم نگهدارنده برای کودکان از نوع "i-Size" است. بر اساس مقررات شماره 129 سازمان ملل متحد، مناسب برای صندلی‌های خودرویی که تحت عنوان سازگار با "i-Size" در دفترچه استفاده و نگهداری سازنده خودرو مناسب معرفی شده‌اند، مورد تأیید قرار گرفته است.
- در صورت شک، یا برای اطلاعات بیشتر در مورد نصب Base i-Size در خودروهای خاص، با سازنده دستگاه مپان یا فروشنده تماس بگیرید.
- این پایه را روی صندلی‌های سر نشین مجهز به کیسه هوای فعال نصب نکنید. قبل از نصب پایه، کیسه هوا را غیرفعال کنید. استفاده از این صندلی کودک برای خودرو بر روی صندلی‌های مجهز به کیسه هوای فعال می‌تواند باعث آسیب جدی یا مرگ در صورت تصادف شود.

(a)، واسحب الزامین في نفس الوقت بعيداً عن المقعد. أعد وضع الموصلات داخل القاعدة (b) عن طريق سحبها إلى أقصى حد ممكن (3).
25مقمتنوير قصبب الإرتداد (c) و الزجل (d) بوضعهما في الأماكن المناسبة أسفل القاعدة.

الأرقام التسلسلية

26 داخل حجرة التعليمات، تحتوي Base Twist على معلومات تتعلق بما يلي:
- اسم المنتج، تاريخ الإنتاج ورقمه التسلسلي (a).
- بطاقة المرافقة (b).
و هذه العناصر مفيدة للمستهلك في حالة تعرض المنتج لمشكلات.

التنظيف والصيانة

- يستوجب المنتج القليل من الصيانة. يجب أن يتم جميع أعمال التنظيف والصيانة بواسطة شخص بالغ.
- يجب تنظيف الأجزاء البلاستيكية دورياً بقطعة قماش مبللة.
- لا تستخدم سوائل مذيبة أو أي منتجات مشابهة.
- احتفظ بالمنتج في مكان جاف.

PEG PEREGO S.p.A

تتعمد Peg Perego Spa نظام إدارة جودة معتمد من قبل TÜV Italia Srl وفقاً لمعيار ISO 9001. Peg Perego بإجراء تقييرات في أي وقت على الموديلات الواردة في هذا الكتيب لأسباب فنية أو تجارية.

خدمة ما بعد البيع الخاصة بشركة

"Peg Perego" في حالة فقدان أو تلف أي جزء من أجزاء المنتج. استخدم فقط قطع الغيار الأصلية الخاصة بشركة "Peg Perego".
لاي عمليات تصليح أو استبدال وللحصول على معلومات عن المنتجات وبيع قطع الغيار الأصلية واللحقات. اتصل بخدمة الدعم الفني الخاصة بشركة "Peg Perego" واذكر الرقم التسلسلي للمنتج إن وجد.

تليفون: 00390396088213

البريد الإلكتروني: customer.service@pegperego.com
الموقع الإلكتروني: www.pegperego.com

جميع حقوق الملكية الفكرية الموجودة في هذا الكتيب هي ملك لشركة PEG PEREGO - شركة مساهمة والتوانين السارية تحمي هذه الحقوق.

• اگر وزن کودک بیش از 18 کیلوگرم است از Base Twist استفاده نکنید.

• مهم: اگر کودک زیر 15 ماه است از جهت مسیر حرکت استفاده نکنید.

• Base Twist، باید روی صندلی‌هایی که در جهت مسیر حرکت قرار دارند، نصب شود.

• "Base Twist" را روی صندلی‌هایی که رو به جهت مخالف مسیر حرکت خودرو یا بصورت عرضی هستند، نصب نکنید.

• استفاده از پایه Base Twist، ایمنی و سهولت نصب بیشتری را در نصب (Base Twist) Primo Viaggio (Lounge, SLK) در مقایسه با استفاده بدون پایه تضمین می‌کند.

• توجه داشته باشید که صندلی کودک برای خودرو توسط یک قسمت متحرک صندلی یا توسط یک درب مسدود نشده باشد.

• لیست مدل‌های خودرو و صندلی‌های مجهز به سیستم‌های قلاب ISOFIX (در داخل را ببینید) که توسط سازنده سیستم مهار تایید شده است را مورد مطالعه قرار دهید.

• کودک را حتی برای مدت زمان کوتاه نیز بدون مراقبت در خودرو رها نکنید. دمای داخل خودرو می‌تواند به‌طور ناگهانی تغییر کند و برای کودک داخل آن خطرناک شود.

• در صورتی‌که محصول دست دوم است، بررسی کنید منلی باشد که جدیداً ساخته شده و همراه با دفترچه دستورالعمل بوده و تمامی قسمت‌های آن کار بکنند. یک محصول قدیمی ممکن است به‌دلیل استهلاک طبیعی مواد و تجدید مقررات، ناسازگار باشد. اگر شک دارید، با مرکز خدمات پشتیبانی شرکت سازنده تماس بگیرید.

• اگر پایه شکسته یا فاقد برخی قطعات باشد یا در صورتی‌که در یک تصادف تحت فشار شدید قرار گرفته باشد، از آن استفاده نکنید زیرا ممکن است متحمل آسیب ساختاری که قابل‌مشاهده نبوده اما بسیار خطرناک است، شده باشد.

• از محصول در صورت موجود نبودن پارچه روکش اصل، استفاده نکنید.

• روکش پارچه‌ای و قسمت‌های پلی‌استایرن منبسط‌نده (EPS) بخش‌های مکمل جدایی‌ناپذیر محصول و عملکرد آن می‌باشند؛ آن‌ها را با قطعات غیر اصلی که توسط سازنده تایید نشده باشند، جایگزین نکنید.

• در محصول تغییرات انجام داده و برچسب‌های چسبی را جدا نکنید؛ این امر می‌تواند محصول را ناسازگار با مقررات بسازد.

• برای تعمیرات، تعویض قطعات و اطلاعات مورد نیاز احتمالی درباره محصول، با خدمات پس از فروش

تماس بگیرید. اطلاعات مختلف در آخرین صفحه این دفترچه راهنما موجود است.

• عملیات مونتاژ و نصب باید توسط افراد بزرگسال انجام شود.

از روش‌های نصب غیر از روش‌های ارائه‌شده استفاده نکنید، خطر جدایش از صندلی.

• از قراردادن انگشتان خود داخل مکانیسم‌ها خودداری کنید.

• در خودرو، به چندان‌های غیرایمن یا اشیای دیگری که در صورت تصادف باعث آسیب‌دیدن کودک داخل صندلی کودک برای خودرو می‌شود، توجه ویژه‌ای داشته باشید.

• برای اطلاعات بیشتر، به اداره پشتیبانی Peg Perego از طریق نوشتن به customer@pepperego.com

• service@pepperego.com تماس برقرار کنید

قلاب Base Twist

1 بررسی کنید که قلاب‌های Isofix و لوگوهای Isofix یا i-Size روی کدام قسمت صندلی‌های خودروی شما قرار دارند.

2 این صندلی کودک برای خودرو را فقط روی صندلی‌هایی که در جهت مسیر حرکت معمولی قرار دارند، نصب کنید. در صورتی‌که صندلی‌های خودرو چرخشی یا قابل‌تغییر باشند، صندلی خودرو را در جهت مسیر حرکت قرار دهید.

3 اتصالات Isofix پایه را با عمل بر روی اهرم‌های واقع در طرفین گسترش دهید: ایمنی (1) و دکمه آزادسازی (2) را فشار دهید و هم‌زمان متصل‌کننده‌ها را تا انتها به بیرون فشار دهید (3).

4 پای تکیه‌گاه را از زیر پایه بچرخانید. همان‌طور که در شکل نشان داده شده است، پایه را بر روی صندلی خودرو منطبق با اتصالات Isofix (a) قرار دهید.

5 با فشار یکسان بر روی دو طرف پایه (b) آن را در جهت اتصالات Isofix صندلی فشار داده و کنترل کنید که هیچ جسم یا چیز دیگری در نزدیکی قلاب‌های صندلی که می‌توانند باعث عملکرد نادرست شوند، وجود نداشته باشند. قلاب کرده و به فشار دادن پایه به صندلی تا شنیدن شدن صدای کلیک (c) و تا هنگام تماس با پشتی ادامه دهید.

بررسی کنید که پایه همراه است با جهت خودرو باشد. مهم: دو نشان‌گر واقع بر روی اهرم‌های عملیاتی متصل‌کننده‌های Base Twist به‌منظور نشان‌دادن قلاب صحیح، سبز می‌شوند.

مهم: پس از کامل‌شدن عملیات، پایه را به‌منظور بررسی اتصال واقعی، هر دو پیوست Isofix حرکت

دهید.

6 ارتفاع پای تکیه‌گاه را با فشار دادن اهرمی که در پایه با قرار دارد به سمت پایین تنظیم کنید تا با کف ماشین تماس پیدا کند (مهم است که با پهن‌بویی روی کف ماشین قرار گیرد حتی اگر پایه از صندلی کمی بلندتر شده باشد).

مهم: در صورت موجود بودن بخشی برای حمل اشیاء واقع در انتهای خودرو، در ناحیه تماس پا، پوشش محفظه را باز کرده و پا را روی زمین تکیه دهید.

7 پایه مجهز به صفحه اتصال چرخان است. برای جهت‌دهی صفحه به روش دلخواه، اهرم واقع در نزدیکی پا (1) را فشار دهید و هم‌زمان صفحه را تا شنیدمشدن صدای کلیک (2) بچرخانید.

8 نشان‌گرهای واقع در کنار اهرم زمانی که صفحه چرخان به‌درستی قلاب شده و در جهت مسیر حرکت وسیله نقلیه (در هر دو جهت) قرار گرفته باشند، سبز می‌شوند. اگر صفحه در جهت عرضی جهت حرکت باشد یا در صورت اتصال نادرست، قرمز هستند. مهم: با خودروی در حال حرکت، اگر نشان‌گرها قرمز هستند، استفاده نکنید.

استفاده با Primo Viaggio SLK

9 صندلی کودک را از دستگیره بکسبید و آن را با فشار هر دو دست روی محصول تا شنیدمشدن صدای کلیک به پایه قلاب کنید.

مهم: دو نشان‌گر واقع بر روی کناره‌های پایه از قرمز به سبز تبدیل می‌شوند تا قلاب‌شدن صحیح را نشان دهند. مهم: پس از تکمیل عملیات، صندلی کودک را به‌منظور کنترل انتقال واقعی، حرکت دهید.

10 در خودرو، دسته باید به‌طور کامل به سمت جلو در نزدیکی پشتی صندلی مانند شکل، چرخانده شود. دو دکمه روی دسته را فشار دهید، آن را مانند شکل تا شنیدمشدن صدای کلیک به سمت صندلی چرخانده و در موقعیت قرار دهید.

11 برای چرخاندن صندلی کودک روی پایه (فقط برای عملیات بارگیری و تخلیه)، اهرم واقع بر روی پا را فشار دهید (1) و هم‌زمان به‌منظور چرخاندن صندلی کودک روی صفحه پایه، آن را از یک طرف بکشید (2).

مهم: با خودروی در حال حرکت، اگر نشان‌گرهای مسیر صفحه چرخان قرمز هستند، استفاده نکنید.

12 برای رهاکردن صندلی کودک از پایه، دسته را به موقعیت حمل ببرید، اهرم واقع در پشت را کشیده و هم‌زمان صندلی کودک را بلند کنید.

استفاده با Primo Viaggio Lounge

13 میله ریباتد واقع در زیر پایه را تا انتهای آن مانند شکل

بیرون بیاورید.

14 پیش از وصل‌کردن صندلی کودک به پایه، با استفاده از دسته‌ای که در انتهای بالایی پشتی قرار دارد، بررسی کنید که پشتی در موقعیت 1 یا 2 باشد.

مهم: برای Primo Viaggio Lounge روی Base Twist که پشتی آن در موقعیت 3 خم شده باشد، وصل نکنید.

15 با وصل‌کردن صندلی کودک به Base Twist تا شنیدمشدن صدای کلیک، ادامه دهید. برای چرخاندن صندلی کودک روی پایه، مانند بند 11 عمل کنید.

16 در خودرو، دسته باید به‌طور کامل به سمت جلو در نزدیکی پشتی صندلی مانند شکل، چرخانده شود. دو دکمه روی دسته را فشار دهید، آن را مانند شکل تا شنیدمشدن صدای کلیک به سمت صندلی چرخانده و در موقعیت قرار دهید.

17 برای رهاکردن صندلی کودک از پایه، دسته را به موقعیت حمل ببرید، اهرم واقع در پشت را کشیده و هم‌زمان صندلی کودک را بلند کنید.

استفاده با Viaggio Twist

در جهت مخالف مسیر حرکت

18 بررسی کنید که میله ریباتد هنگام استفاده از Viaggio Twist، در محل واقع در زیر پایه قرار داشته باشد.

Viaggio Twist را با قراردادن آن بر روی Base Twist منطبق با قلاب‌ها (با بررسی فرم مربوط به پایه) و با فشار دادن به سمت پایین تا شنیدمشدن صدای کلیک قلاب کنید. بررسی کنید که نشان‌گرهای قرمز / سبز واقع بر روی کناره‌های صفحه چرخان در وضعیت سبز قرار داشته باشند.

مهم: دو نشان‌گر واقع بر روی کناره‌های پایه از قرمز به سبز تبدیل می‌شوند تا قلاب‌شدن صحیح را نشان دهند.

مهم: پس از کامل‌شدن عملیات، صندلی کودک را به‌منظور بررسی اتصال واقعی حرکت دهید.

19 صندلی کودک را با فشار دادن اهرم واقع بر روی پا در جهت مخالف مسیر حرکت برگردانید (1) و هم‌زمان به‌منظور چرخاندن صندلی کودک روی صفحه پایه، آن را از یک طرف بکشید (2).

20 با تکمیل عملیات، بررسی کنید که نشان‌گرهای دو طرف اهرم چرخش سبز باشند.

21 برای گذاشتن و برداشتن سریع‌تر کودک، صندلی کودک را در جهت عرضی به سمت مسیر حرکت بچرخانید. در این صورت نشان‌گرها واقع بر روی اهرم چرخش قرمز هستند.

مهم: با خودروی در حال حرکت، اگر نشان‌گرهای

مسیر صفحه چرخان قرمز هستند، استفاده نکنید.
22 برای بازکردن Viaggio Twist از Base Twist،
اهرم واقع در جلوی زیر صندلی را بکشید و همزمان
صندلی کودک را بلند کنید.

استفاده با Viaggio Twist

در جهت مسیر حرکت

23 بررسی کنید که میله ریباند هنگام استفاده از

Viaggio Twist، در محل واقع در زیر پایه قرار
داشته باشد.

Viaggio Twist را با قراردادن آن بر روی
Base Twist منطبق با قلابها (با بررسی فرم مربوط به
پایه) و با فشار دادن به سمت پایین تا شنیده شدن صدای
کلیک قلاب کنید.

بررسی کنید که نشانگرهای قرمز / سبز واقع بر روی
کناره‌های صفحه چرخان در وضعیت سبز قرار داشته
باشند (a).

• بمنظور چرخاندن صندلی کودک هنگام عملیات
بارگیری و تخلیه کودک، عملیات طرح 21 را تکرار
کنید.

- برای رهاکردن صندلی کودک از پایه، عملیات
نشان‌داده شده در طرح 22 را تکرار کنید.

مهم: از Viaggio Twist در جهت مسیر حرکت قبل
از سن 15 ماهگی استفاده نکنید و فقط در صورتی‌که
قد کودک بیش از 76 سانتی‌متر باشد.

مهم: با خوردن در حال حرکت، اگر نشان‌گرهای
مسیر صفحه چرخان قرمز هستند، استفاده نکنید.

بازکردن Base Twist

24 برای بازکردن پایه از صندلی کودک خودرو، ایمنی
1 و دکمه رهاسازی 2 را روی هر دو اهرم کناری
(a) فشار دهید و همزمان اهرم‌ها را بکشید و پایه را
از صندلی دور کنید. متصل‌کننده‌ها را با کشیدن آن‌ها تا
انتها (3) داخل پایه (b) قرار دهید.

25 میله ریباند (c) و پا (d) را بچرخانید و آن‌ها را در
محل‌های اختصاصی‌شان زیر پایه قرار دهید.

شماره‌های سری

Base Twist 26 در داخل محفظه دستورالعمل،
اطلاعات مربوط به موارد زیر را در بر دارد:

- نام محصول، تاریخ تولید و شماره سریال آن (a).

- اتیکت مطابقت (b).
این عناصر در صورتی‌که محصول با مشکل مواجه
شود برای مصرف‌کننده مفید است.

تیزکردن و تعمیر و نگهداری

- این محصول به مقدار کمی تعمیر و نگهداری احتیاج دارد.
تیزکردن و تعمیر و نگهداری فقط باید توسط بزرگ‌سالان
انجام شود.
- قسمت‌های پلاستیکی را مرتباً با یک دستمال مرطوب
تیز کنید. از حلال‌ها یا محصولات مشابه استفاده نکنید.
- محصول را از عوامل جوی: رطوبت، باران یا برف محافظت
کنید. قراردادن در معرض نور آفتاب به‌مدت طولانی ممکن
است باعث تغییر رنگ در مواد سازنده محصول شود.
- محصول را در یک محیط خشک نگهداری کنید.

شرکت سهامی پگ پرگو Peg Perego S.p.A

شرکت سهامی Peg Perego گواهینامه سیستم
مدیریت کیفیت مطابق با استاندارد ISO 9001 از طرف
TUV Italia Srl در دریافت کرده است. پگ-پرگو می‌تواند
در هر زمان در مدل‌های تشریح شده در این نشریه، به دلایل
فنی یا جاری تغییر ایجاد کند www.pegperego.com

خدمات پس از فروش پگ پرگو Peg Perego

اگر هر یک از قطعات محصول مفقود یا خراب شد، فقط
از قطعات یدکی پگ پرگو اصل استفاده کنید. برای
هرگونه تعمیر، تعویض، اطلاعات در خصوص محصولات و
فروش قطعات یدکی و لوازم جانبی اصلی با خدمات
پشتیبانی پگ پرگو تماس بگیرید و شماره سریال محصول
را (اگر دارید) ذکر کنید.

تلفن: 0039/039/60.88.213

ایمیل: customer.service@pegperego.com

وبسایت: www.pegperego.com

کلیه حقوق دارایی معنوی مربوط به محتویات این دفترچه
راهنما دارایی Peg Perego S.p.A بوده و تحت محافظت
قوانین حاکم می‌باشند.

IT Italiano**Dichiarazione di conformità
Denominazione del prodotto**

Base Twist +
Primo Viaggio SLK

Base Twist +
Primo Viaggio Lounge

Base Twist +
Viaggio Twist

Codice identificativo del prodotto

IABATW00 + IMSK00 --
IABATW00 + IML000 --
IABATW00 + IMTW00 --

Normative di riferimento (origine)

R129 / 03

Dichiarazione di conformità

La PegPerego S.p.A. dichiara sotto la propria responsabilità che l'articolo in oggetto è stato sottoposto a test di collaudo interni e omologato secondo le normative vigenti presso laboratori esterni ed indipendenti.

Data e luogo di rilascio

Arcore, 8 giugno 2023

PegPerego S.p.A.
via De Gasperi, 50
20862 Arcore (MB),
ITALY

EN English**Declaration of conformity**

Product name
Base Twist +
Primo Viaggio SLK

Base Twist +
Primo Viaggio Lounge

Base Twist +
Viaggio Twist

Product reference number

IABATW00 + IMSK00 --
IABATW00 + IML000 --
IABATW00 + IMTW00 --

Reference Standards (origin)

R129 / 03

Declaration of conformity

PegPerego S.p.A. declares under its sole responsibility that the article to which this declaration relates has undergone internal testing and has been approved, in accordance with regulations in force, by external, independent testing laboratories.

Date and place of issue

Arcore, 8 June 2023

PegPerego S.p.A.
Via De Gasperi, 50
20862 Arcore (MB),
ITALY

FR Français**Declaration du conformité**

Denomination du produit
Base Twist +
Primo Viaggio SLK

Base Twist +
Primo Viaggio Lounge

Base Twist +
Viaggio Twist

Identification du produit

IABATW00 + IMSK00 --
IABATW00 + IML000 --
IABATW00 + IMTW00 --

Standard du referim (origin)

R129 / 03

Declaration du conformité

PegPerego S.p.A. déclare, sous sa propre responsabilité, que l'article en question a été soumis à des tests d'essais internes et homologué selon les normes en vigueur par des laboratoires extérieurs et indépendants.

Date et lieu du publication

Arcore, le 8 juin 2023

PegPerego S.p.A.
Via De Gasperi, 50
20862 Arcore (MB),
ITALY

DE Deutsch**Konformitätserklärung**

Bezeichnung des Produktes
Base Twist +
Primo Viaggio SLK

Base Twist +
Primo Viaggio Lounge

Base Twist +
Viaggio Twist

Kennzeichnungscode des Produktes

IABATW00 + IMSK00 --
IABATW00 + IML000 --
IABATW00 + IMTW00 --

Bezugsbestimmungen (Ursprung)

R129 / 03

Konformitätserklärung

Die Firma PegPerego S.p.A. erklärt auf ihre Verantwortung, dass der betreffende Artikel internen Abnahmetests unterzogen sowie gemäß den gültigen Bestimmungen von externen und unabhängigen Labors zugelassen wurde.

Datum und Ort der Ausstellung

Arcore, den 8. Juni 2023

PegPerego S.p.A.
Via De Gasperi, 50
20862 Arcore (MB),
ITALY

ES Español**Declaración de conformidad**

Denominación del producto
Base Twist +
Primo Viaggio SLK

Base Twist +
Primo Viaggio Lounge

Base Twist +
Viaggio Twist

Código de identificación del producto

IABATW00 + IMSK00 --
IABATW00 + IML000 --
IABATW00 + IMTW00 --

Normativas de referencia (origen)

R129 / 03

Declaración de conformidad

PegPerego S.p.A. declara bajo su responsabilidad que el artículo en objeto ha sido sometido a pruebas de ensayo internas y ha sido homologado según las normativas vigentes en laboratorios exteriores independientes.

Fecha y lugar de expedición

Arcore, 8 de junio de 2023

PegPerego S.p.A.
Via De Gasperi, 50
20862 Arcore (MB),
ITALY

BASE TWIST



PEG PEREGO S.p.A.
Via A. De Gasperi, 50
20862 ARCORE (MB) ITALIA
tel. 0039 039 60881
Servizio Post Vendita/After Sale: tel. 0039 039 6088213



www.pegperego.com

FI002302I353

Tutti i diritti di proprietà intellettuale relativi ai contenuti di questo manuale d'istruzione appartengono a Peg Perego S.p.A. e sono tutelati dalle leggi vigenti.

All of the intellectual property rights for the contents of this instruction manual belong to Peg Perego S.p.A. and are protected by the laws in force.

PegPerego